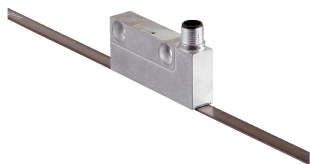


TTK70-AXA0-K02

TTK70

МАГНИТНЫЕ ЛИНЕЙНЫЕ ЭНКОДЕРЫ

SICK
Sensor Intelligence.



Изображения могут отличаться от оригинала

Информация для заказа

Тип	Артикул
ТТК70-АХА0-К02	1038033

Магнитная лента не входит в комплект поставки

Другие варианты исполнения устройства и аксессуары → www.sick.com/ТТК70



Подробные технические данные

Характеристики

Комплект поставки	Магнитная лента не входит в комплект поставки
--------------------------	---

Производительность

Диапазон измерения	0 mm ... 3.920 mm
Разрешение	1 µm
Длина периода	1 mm
Скорость перемещения	< 10 m/s, < 2 m/s динамический режим работы (Sin/Cos), статический режим работы (SSI)
Точность воспроизведения	≤ ± 2 µm
Системная точность	± 10 µm

Интерфейсы

Интерфейс связи	SSI ¹⁾
Интерфейс, цифровой, последовательный	SSI, 24 бит, серый Sin/Cos 1,0 V _{SS}

¹⁾ Интерфейс HIPERFACE® описан в публикации 8015021.

Электрические данные

Напряжение питания	4,5 V ... 30 V
Рабочий ток	55 mA (без нагрузки)
Потребляемая мощность	≤ 1,2 W
Вид подключения	Разъем, M12, 12-контактный
MTTFd: время до опасного выхода из строя	65 лет (EN ISO 13849) ¹⁾

¹⁾ Данный продукт является стандартным изделием, а не предохранительным устройством, в соответствии с директивой по машиностроению. Расчет на основе номинальной нагрузки компонентов, средней температуры окружающей среды 40 °C, частота применения 8760 ч./год. Все выходы из строя электрических систем рассматриваются как опасные выходы из строя. Более подробная информация приведена в документе № 8015532.

Механические данные

Размеры	См. размерный чертеж
Комплект поставки	Магнитная лента не входит в комплект поставки
Вес	0,08 kg
Материал, считывающая головка	Цинк, литье под давлением

Данные окружающей среды

ЭМС	По EN 61000-6-2 и EN 61000-6-3
Тип защиты	IP67, при установленном ответном штекере (IEC 60529)
Диапазон рабочей температуры	-30 °C ... +85 °C
Диапазон температуры при хранении	-40 °C ... +85 °C
Допустимая относительная влажность воздуха	100 %, Допускается образование конденсата
Ударопрочность	30 g, 6 ms (EN 60068-2-27)
Вибростойкость	20 g, 10 Hz ... 2.000 Hz (EN 60068-2-6)
Допустимая максимальная напряженность окружающего поля	< 3 kA/m ... 4 kA/m (3.8 mT ... 5 mT), чтобы были соблюдены значения точности ¹⁾
Допустимая максимальная напряженность поля	< 150 kA/m (< 190 mT), чтобы не вызвать необратимое разрушение магнитной ленты

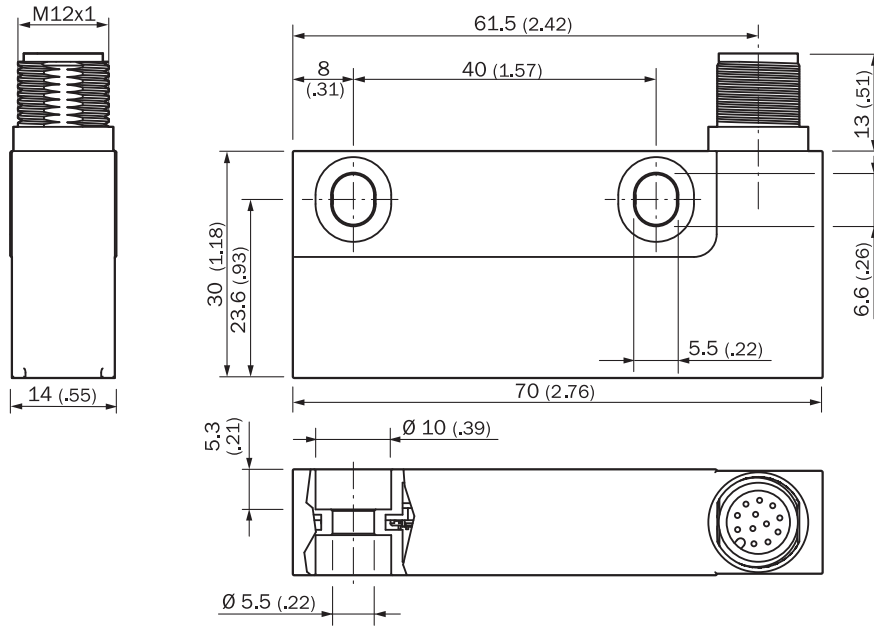
¹⁾ Максимально допустимое влияние внешнего поля достигнуто, если значение положения отклоняется более чем на 5 мкм от первоначального значения (без влияния внешнего поля). Это значение достигается, если на месте установки датчика существует напряженность поля 3...4 кА/м (3,8...5 мТ) дополнительно к напряженности поля магнитной ленты.

Классификации

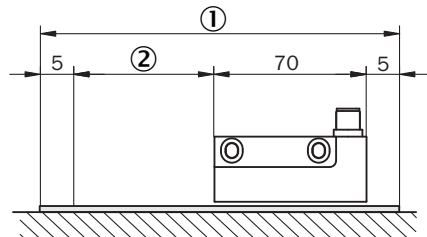
eCl@ss 5.0	27270705
eCl@ss 5.1.4	27270705
eCl@ss 6.0	27270705
eCl@ss 6.2	27270705
eCl@ss 7.0	27270705
eCl@ss 8.0	27270705
eCl@ss 8.1	27270705
eCl@ss 9.0	27270705
eCl@ss 10.0	27270705
eCl@ss 11.0	27270705
eCl@ss 12.0	27274304
ETIM 5.0	EC002544
ETIM 6.0	EC002544
ETIM 7.0	EC002544
ETIM 8.0	EC002544
UNSPSC 16.0901	41111613

Габаритный чертёж (Размеры, мм)

Считывающая головка, штекер

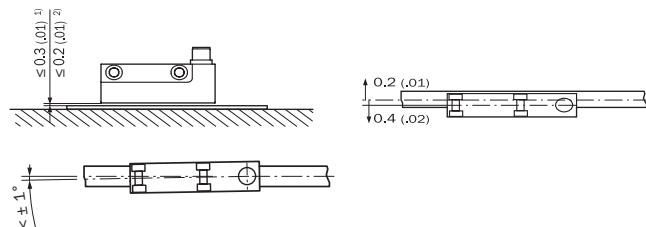


Bedienhinweis



- ① Требуемая длина ленты = измеряемый путь + 80 мм
- ② Изменяемый путь

Допуск положения



Общие допуски по DIN ISO 2768-mk

- ① Без покрывной ленты
- ② С покрывной лентой

Сигнальные выходы

Сигналы интерфейса до вычитания

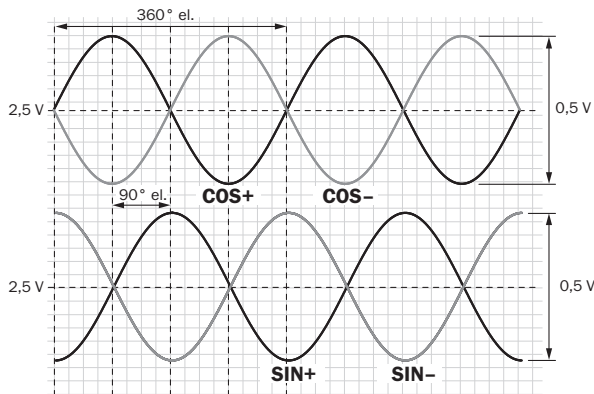


Диаграмма сигналов при движении считывающей головки в направлении стрелки при 120 Ω нагрузки при СЩА = 5 В
Сигналы интерфейса SIN/COS после вычитания

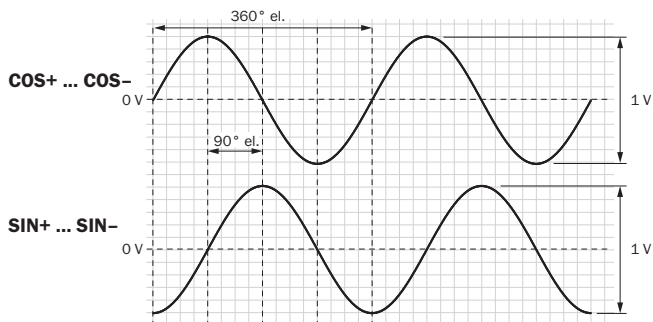


Диаграмма сигналов при движении считывающей головки в направлении стрелки при 120 Ω нагрузки при СЩА = 5 В

Сигнал	Сигналы интерфейса	Сигналы интерфейса до вычитания	Смещение сигнала	Напряжение питания	Выходы
+ SIN - SIN + COS - COS	Аналоговые, дифференциальные	0,5 V _{SS} ± 10 %	2,5 V ± 5 %	4,5 V ... 30 V	Sinus 0,5 V _{SS}

Рекомендуемые аксессуары

Другие варианты исполнения устройства и аксессуары → www.sick.com/TTK70

	Краткое описание	Тип	Артикул
Магниты			
	Длина магнитной ленты: 1 м, ширина магнитной ленты: 10 мм, вес: 0,18 кг/м, материал магнитной ленты: 17410 магнитотвёрдый феррит 9/28-Р, материал несущей ленты: сталь, длина периода 1 мм, диапазон рабочих температур: -20 °С ... 100 °С, диапазон температур хранения: -30 °С ... 100 °С, температурный коэффициент: (11 ± 1) мкм/К/м	MVM-01M-2MC-MKLB	6037417

	Краткое описание	Тип	Артикул
	Длина магнитной ленты: 2 м, ширина магнитной ленты: 10 мм, вес: 0,18 кг/м, материал магнитной ленты: 17410 магнитотвёрдый феррит 9/28-Р, материал несущей ленты: сталь, длина периода 1 мм, диапазон рабочих температур: -20 °С ... 100 °С, диапазон температур хранения: -30 °С ... 100 °С, температурный коэффициент: (11 ± 1) мкм/К/м	MVM-02M-2MC-MKLB	6037419
	Длина магнитной ленты: 3 м, ширина магнитной ленты: 10 мм, вес: 0,18 кг/м, материал магнитной ленты: 17410 магнитотвёрдый феррит 9/28-Р, материал несущей ленты: сталь, длина периода 1 мм, диапазон рабочих температур: -20 °С ... 100 °С, диапазон температур хранения: -30 °С ... 100 °С, температурный коэффициент: (11 ± 1) мкм/К/м	MVM-03M-2MC-MKLB	6037421
	Длина магнитной ленты: 4 м, ширина магнитной ленты: 10 мм, вес: 0,18 кг/м, материал магнитной ленты: 17410 магнитотвёрдый феррит 9/28-Р, материал несущей ленты: сталь, длина периода 1 мм, диапазон рабочих температур: -20 °С ... 100 °С, диапазон температур хранения: -30 °С ... 100 °С, температурный коэффициент: (11 ± 1) мкм/К/м	MVM-04M-2MC-MKLB	6037423
	Длина магнитной ленты: 0,5 м, ширина магнитной ленты: 10 мм, вес: 0,18 кг/м, материал магнитной ленты: 17410 магнитотвёрдый феррит 9/28-Р, материал несущей ленты: сталь, длина периода 1 мм, диапазон рабочих температур: -20 °С ... 100 °С, диапазон температур хранения: -30 °С ... 100 °С, температурный коэффициент: (11 ± 1) мкм/К/м	MVM-0M5-2MC-MKLB	6037415
	Длина магнитной ленты: 1,5 м, ширина магнитной ленты: 10 мм, вес: 0,18 кг/м, материал магнитной ленты: 17410 магнитотвёрдый феррит 9/28-Р, материал несущей ленты: нержавеющая сталь, длина периода 1 мм, диапазон рабочих температур: -20 °С ... 100 °С, диапазон температур хранения: -30 °С ... 100 °С, температурный коэффициент: (11 ± 1) мкм/К/м	MVM-1M5-2MC-MKLB	6037418
	Длина магнитной ленты: 2,5 м, ширина магнитной ленты: 10 мм, вес: 0,18 кг/м, материал магнитной ленты: 17410 магнитотвёрдый феррит 9/28-Р, материал несущей ленты: сталь, длина периода 1 мм, диапазон рабочих температур: -20 °С ... 100 °С, диапазон температур хранения: -30 °С ... 100 °С, температурный коэффициент: (11 ± 1) мкм/К/м	MVM-2M5-2MC-MKLB	6037420
	Длина магнитной ленты: 3,5 м, ширина магнитной ленты: 10 мм, вес: 0,18 кг/м, материал магнитной ленты: 17410 магнитотвёрдый феррит 9/28-Р, материал несущей ленты: сталь, длина периода 1 мм, диапазон рабочих температур: -20 °С ... 100 °С, диапазон температур хранения: -30 °С ... 100 °С, температурный коэффициент: (11 ± 1) мкм/К/м	MVM-3M5-2MC-MKLB	6037422

ОБЗОР КОМПАНИИ SICK

Компания SICK – ведущий производитель интеллектуальных датчиков и комплексных решений для промышленного применения. Уникальный спектр продукции и услуг формирует идеальную основу для надежного и эффективного управления процессами, защиты людей от несчастных случаев и предотвращения нанесения вреда окружающей среде.

Мы обладаем солидным опытом в самых разных отраслях и знаем все о ваших технологических процессах и требованиях. Поэтому, благодаря интеллектуальным датчикам, мы в состоянии предоставить именно то, что нужно нашим клиентам. В центрах прикладного применения в Европе, Азии и Северной Америке системные решения тестируются и оптимизируются под нужды заказчика. Все это делает нас надежным поставщиком и партнером по разработке.

Всеобъемлющий перечень услуг придает завершенность нашему ассортименту: SICK LifeTime Services оказывает поддержку на протяжении всего жизненного цикла оборудования и гарантирует безопасность и производительность.

Вот что для нас значит термин «Sensor Intelligence».

РЯДОМ С ВАМИ В ЛЮБОЙ ТОЧКЕ МИРА:

Контактные лица и представительства → www.sick.com