



PLB-5150600

PLB

СИСТЕМЫ НАВЕДЕНИЯ РОБОТОВ

**SICK**  
Sensor Intelligence.



### информация для заказа

| тип         | артикул |
|-------------|---------|
| PLB-5150600 | 1136652 |

Другие варианты исполнения устройства и аксессуары → [www.sick.com/PLB](http://www.sick.com/PLB)



### подробные технические данные

#### Характеристики

|   |  |
|---|--|
| <b>Исполнение продукта</b>                      | PLB-515  |
| <b>Зона обзора</b>                              | Большой  |
| <b>Классификация</b>                            | Заменитель   |
| <b>Задача</b>                                   | Определение положения                                      |
| <b>Области применения</b>                       | Наведение робота   |
| <b>Вид камеры</b>                               | 3D-снимок  |
| <b>Пример анализируемого объема (Д x Ш x В)</b> | 600 x 500 x 500 мм   |
| <b>Разрешение</b>                               | 0,38 мм ... 1,36 мм, в зависимости от расстояния до камеры |
| <b>Источник света</b>                           | Светодиод, синий, 465 nm                                   |
| <b>Класс светодиода</b>                         | Группа риска 0 (пустой, IEC62471:2006)                     |
| <b>Формат 3D CAD</b>                            | IGES, STEP   |
| <b>Технология</b>                               | 3D-снимок, Анализ изображения                              |

#### Механика/электроника

|                            |                                 |
|----------------------------|---------------------------------|
| <b>Вид подключения</b>     | Штекер M9, 7-контактный         |
| <b>Напряжение питания</b>  | 12 V ... 24 V, или PoE класса 3 |
| <b>Потребление тока</b>    | 2 A                             |
| <b>Размеры (Д x Ш x В)</b> | 192 mm x 50 mm x 52 mm          |
| <b>Вес</b>                 | 650 g                           |
| <b>Тип защиты</b>          | IP65 / IP67                     |

#### Производительность

|                                   |                                 |
|-----------------------------------|---------------------------------|
| <b>Время локализации</b>          | 3 s ... 10 s, типичный          |
| <b>Размеры компонентов</b>        | (около) > 50 мм x 50 мм x 50 мм |
| <b>Характеристики компонентов</b> | Простые и сложные формы деталей |

#### Интерфейсы

|                           |  |
|---------------------------|--|
| <b>Ethernet</b>           |  |
| Скорость передачи данных  | 1 Гбит/с (камера), 10/100 Мбит/с (робот) |
| Протокол                  | Протокол TCP/IP (камера)                 |
| Электрическое подключение | RJ45                                     |

## Данные окружающей среды

|                                    |   |
|------------------------------------|---|
| <b>Диапазон рабочих температур</b> | 0 °C ... +40 °C, без образования конденсата |
| <b>Устойчивость к сотрясениям</b>  | 80 g/1,9 ms, 25 г/6 мс <sup>1)</sup>        |
| <b>Устойчивость к вибрации</b>     | 30-500 Гц/10 г <sup>2)</sup>                |

<sup>1)</sup> IEC 60068-2-27.

<sup>2)</sup> IEC 60068-2-6.

## Общие указания

|                                      |  |
|--------------------------------------|--|
| <b>Комплект поставки</b>             | Камера N36<br>PLB Application Software |
| <b>С предварительной калибровкой</b> | ✓                                      |

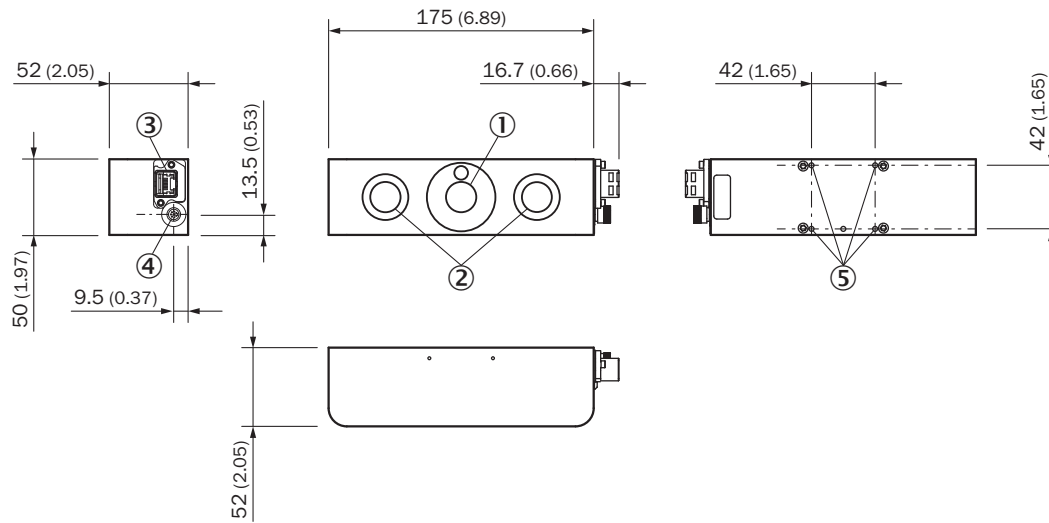
## Сертификаты

|  |   |
|--|---|
| <b>ACMA declaration of conformity</b>  | ✓ |
| <b>China RoHS</b>  | ✓ |
| <b>Information according to Art. 3 of Data Act (Regulation EU 2023/2854)</b> | ✓ |

## Классификации

|                     |          |
|---------------------|----------|
| <b>ECLASS 5.0</b>   | 27381501 |
| <b>ECLASS 5.1.4</b> | 27381501 |
| <b>ECLASS 6.0</b>   | 27381590 |
| <b>ECLASS 6.2</b>   | 27381590 |
| <b>ECLASS 7.0</b>   | 27381590 |
| <b>ECLASS 8.0</b>   | 27381590 |
| <b>ECLASS 8.1</b>   | 27381590 |
| <b>ECLASS 9.0</b>   | 27381590 |
| <b>ECLASS 10.0</b>  | 27381590 |
| <b>ECLASS 11.0</b>  | 27381591 |
| <b>ECLASS 12.0</b>  | 27381591 |

Габаритный чертеж




Размеры, мм

- ① LED-модуль проекции
- ② датчик изображения
- ③ Ethernet (RJ45)
- ④ питание / вход/выход (Binder 712, 7-контактный)
- ⑤ крепежная резьба (4 шт. M4 x 0,7 мм, глубина 8 мм)

рекомендуемые аксессуары

Другие варианты исполнения устройства и аксессуары → [www.sick.com/PLB](http://www.sick.com/PLB)

|   | Краткое описание   | тип          | артикул |
|---|--|--------------|---------|
| Блоки питания и сетевые кабели  |  |              |         |
|  | <ul style="list-style-type: none"> <li>• <b>Входное напряжение:</b> ≤ 230 V AC</li> <li>• <b>Выходное напряжение:</b> 24 V DC</li> <li>• <b>Выходной ток:</b> 10 A</li> <li>• <b>Описание:</b> Блок питания</li> </ul> | Блок питания | 6032863 |

## ОБЗОР КОМПАНИИ SICK

Компания SICK – ведущий производитель интеллектуальных датчиков и комплексных решений для промышленного применения. Уникальный спектр продукции и услуг формирует идеальную основу для надежного и эффективного управления процессами, защиты людей от несчастных случаев и предотвращения нанесения вреда окружающей среде.

Мы обладаем солидным опытом в самых разных отраслях и знаем все о ваших технологических процессах и требованиях. Поэтому, благодаря интеллектуальным датчикам, мы в состоянии предоставить именно то, что нужно нашим клиентам. В центрах прикладного применения в Европе, Азии и Северной Америке системные решения тестируются и оптимизируются под нужды заказчика. Все это делает нас надежным поставщиком и партнером по разработке.

Всеобъемлющий перечень услуг придает завершенность нашему ассортименту: SICK LifeTime Services оказывает поддержку на протяжении всего жизненного цикла оборудования и гарантирует безопасность и производительность.

**Вот что для нас значит термин «Sensor Intelligence».**

## РЯДОМ С ВАМИ В ЛЮБОЙ ТОЧКЕ МИРА:

Контактные лица и представительства → [www.sick.com](http://www.sick.com)