



# IQ10-06NPOKW2S

IQB

ИНДУКТИВНЫЕ ДАТЧИКИ ПРИБЛИЖЕНИЯ

**SICK**  
Sensor Intelligence.



Изображения могут отличаться от оригинала



### Информация для заказа

Тип	Артикул
IQ10-06NPOKW2S	1055458

Другие варианты исполнения устройства и аксессуары → [www.sick.com/IQB](http://www.sick.com/IQB)

### Подробные технические данные

#### Характеристики

Тип корпуса	Прямоугольный
Размеры (Ш x В x Г)	10 mm x 28 mm x 16 mm
Расстояние срабатывания $S_n$	6 mm
Расстояние срабатывания обеспечено $S_a$	4,86 mm
Монтаж	С выступающей частью
Частота переключения	2.000 Hz
Вид подключения	Кабель, 3-жильный, 2 m
Переключающий выход	PNP
Функция выхода	Нормально закрытый
Электрическое исполнение	Пост. ток, 3-проводный
Тип защиты	IP68 <sup>1)</sup>

<sup>1)</sup> Согласно EN 60529.

#### Механика/электроника

Напряжение питания	10 V DC ... 30 V DC
Остаточная пульсация	≤ 10 % <sup>1)</sup>
Падение напряжения	≤ 3 V <sup>2)</sup>
Задержка готовности	≤ 100 ms
Гистерезис	5 % ... 15 %
Воспроизводимость	≤ 2 % <sup>3)</sup> <sup>4)</sup>

<sup>1)</sup> От  $U_V$ .

<sup>2)</sup> При  $I_a$  max.

<sup>3)</sup> Постоянное напряжение питания  $U_b$  и окружающая температура  $T_a$ .

<sup>4)</sup> От  $S_r$ .

Отклонение температуры (от $S_r$ )	$\pm 10 \%$
ЭМС	Согласно EN 60947-5-2
Постоянный ток $I_a$	$\leq 200 \text{ mA}$
Ток холостого хода	10 mA
Материал кабеля	PVC
Поперечное сечение кабеля	0,25 mm <sup>2</sup>
Диаметр провода	$\varnothing 3,7 \text{ mm}$
Защита от короткого замыкания	✓
Защита от инверсии полярности	✓
Подавление импульса включения	✓
Ударопрочность и виброустойчивость	30 г, 11 мс/10...55 Гц, 1 мм
Диапазон температур при работе	-25 °C ... +75 °C
Материал корпуса	Пластик, VISTAL®
Материал, активная поверхность	Пластик, VISTAL®
Макс. момент затяжки	$\leq 1 \text{ Nm}$

1) От  $U_v$ .

2) При  $I_a \text{ max}$ .

3) Постоянное напряжение питания  $U_b$  и окружающая температура  $T_a$ .

4) От  $S_r$ .

#### Коэффициенты редукции

Примечание	Значения являются ориентировочными и могут изменяться
Нержавеющая сталь (V2A)	0,7
Алюминий (Al)	0,5
Медь (Cu)	0,35
Латунь (Ms)	0,5

#### Указания по установке

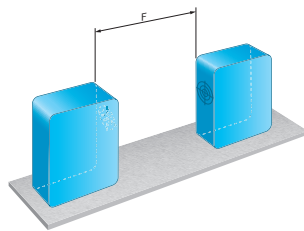
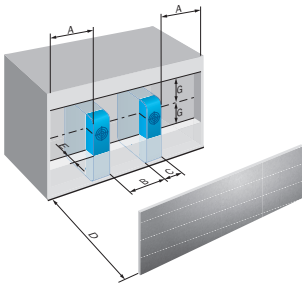
Примечание	Соответствующие графические материалы см. в разд. «Указания по установке»
A	7 mm
B	30 mm
C	10,3 mm
D	18 mm
E	8 mm
F	48 mm
G	12 mm

#### Классификации

eCI@ss 5.0	27270101
eCI@ss 5.1.4	27270101
eCI@ss 6.0	27270101
eCI@ss 6.2	27270101
eCI@ss 7.0	27270101
eCI@ss 8.0	27270101

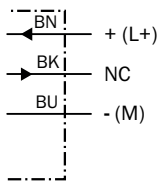
<b>eCl@ss 8.1</b>	27270101
<b>eCl@ss 9.0</b>	27270101
<b>eCl@ss 10.0</b>	27270101
<b>eCl@ss 11.0</b>	27270101
<b>eCl@ss 12.0</b>	27274001
<b>ETIM 5.0</b>	EC002714
<b>ETIM 6.0</b>	EC002714
<b>ETIM 7.0</b>	EC002714
<b>ETIM 8.0</b>	EC002714
<b>UNSPSC 16.0901</b>	39122230

### Указания по установке



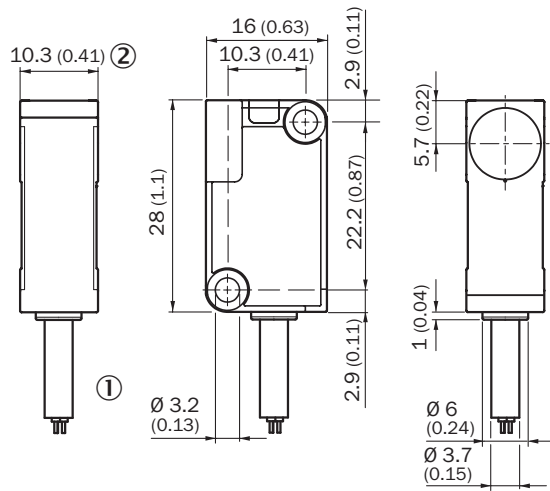
### Схема соединений

Cd-003



**Габаритный чертеж** (Размеры, мм)

IQ10, кабель



- ① Соединение
- ② СД-индикатор 270°

## ОБЗОР КОМПАНИИ SICK

Компания SICK – ведущий производитель интеллектуальных датчиков и комплексных решений для промышленного применения. Уникальный спектр продукции и услуг формирует идеальную основу для надежного и эффективного управления процессами, защиты людей от несчастных случаев и предотвращения нанесения вреда окружающей среде.

Мы обладаем солидным опытом в самых разных отраслях и знаем все о ваших технологических процессах и требованиях. Поэтому, благодаря интеллектуальным датчикам, мы в состоянии предоставить именно то, что нужно нашим клиентам. В центрах прикладного применения в Европе, Азии и Северной Америке системные решения тестируются и оптимизируются под нужды заказчика. Все это делает нас надежным поставщиком и партнером по разработке.

Всеобъемлющий перечень услуг придает завершенность нашему ассортименту: SICK LifeTime Services оказывает поддержку на протяжении всего жизненного цикла оборудования и гарантирует безопасность и производительность.

**Вот что для нас значит термин «Sensor Intelligence».**

## РЯДОМ С ВАМИ В ЛЮБОЙ ТОЧКЕ МИРА:

Контактные лица и представительства → [www.sick.com](http://www.sick.com)