

DGS90B-TWHC02048

DGS80/90

ИНКРЕМЕНТАЛЬНЫЕ ЭНКОДЕРЫ

SICK
Sensor Intelligence.



Изображения могут отличаться от оригинала



информация для заказа

тип	артикул
DGS90B-TWHC02048	1146035

Другие варианты исполнения устройства и аксессуары → www.sick.com/DGS80_90

подробные технические данные

Параметры техники безопасности

MTTF_D (средняя наработка до отказа, вызывающего опасное состояние)	333 лет (SN-29500-1 основан на стандарте IEC 61709) ¹⁾
--	---

¹⁾ Данный продукт является стандартным изделием, а не предохранительным устройством, в соответствии с директивой по машиностроению. Расчет на основе номинальной нагрузки компонентов, средней температуры окружающей среды 40 °C, частота применения 8760 ч./год. Все выходы из строя электрических систем рассматриваются как опасные выходы из строя. Более подробная информация приведена в документе № 8015532.

Производительность

Количество импульсов на один оборот	2.048
Измерительный шаг	90°, электрический/импульсов на один оборот
Отклонение измерительных шагов	± 25° электрический
Цикл нагрузки	≤ 0,5 ± 15 %

Интерфейсы

Интерфейс связи	Инкрементный
Коммуникационный интерфейс, детальное описание	TTL / RS-422
Количество сигнальных каналов	6 каналов
Время инициализации	< 50 ms
Частота выходного сигнала	≤ 300 kHz
Ток нагрузки	≤ 40 mA, на один канал
Рабочий ток	50 mA (без нагрузки)
Потребляемая мощность	≤ 0,85 W

Электрика

Вид подключения	Разъем, M12, 8-контактный, радиальная
Напряжение питания	5 ... 30 V

Базовый сигнал, положение	90°, электрические, логические соединения с А и В
Защита от инверсии полярности	✓
Стойкость выходов при коротких замыканиях	✓

Механика

Механическое исполнение	Сквозной полый вал
Диаметр вала	65 mm Зажим спереди ¹⁾
Тип фланца / статорная муфта	Статорная муфта 1-сторонняя, удлиненное отверстие, радиус окружности отверстий 50 - 103 мм
Вес	1.400 g
Материал, вал	Нержавеющая сталь UNI EN 4305
Материал, фланец	Алюминий
Материал, корпус	Литье под давлением ZAMAC
Материал, кольцо для уплотнения вала	FKM70
Пусковой момент	40 Ncm (+20 °C)
Рабочий крутящий момент	35 Ncm (+20 °C)
Допустимая нагрузка на вал	200 N (радиальная) 120 N (осевая)
Рабочая частота вращения	≤ 2.000 min ⁻¹
Момент инерции ротора	2.640 gcm ²
Срок службы подшипника	10 ⁹ оборотов

¹⁾ Зажимные цапги (уменьшители вала) доступны в качестве принадлежностей, для уменьшения размеров вала менее 65 мм.

Данные окружающей среды

ЭМС	По EN 61000-4-2 и EN 61000-4-4
Тип защиты	IP65 (IEC 60529)
Допустимая относительная влажность воздуха	98 % (Образование конденсата не допускается)
Диапазон рабочей температуры	-25 °C ... +85 °C
Диапазон температуры при хранении	-25 °C ... +85 °C, без упаковки
Ударопрочность	250 g, 6 ms (EN 60068-2-27)
Вибростойкость	10 g, 5 Hz ... 2.000 Hz (EN 60068-2-6)

Сертификаты

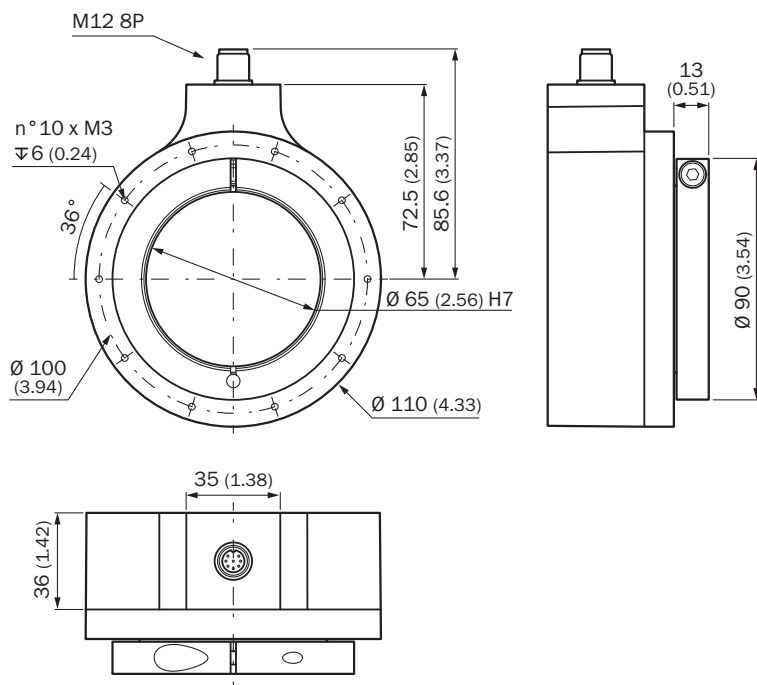
EU declaration of conformity	✓
ACMA declaration of conformity	✓
China RoHS	✓
cRUus certificate	✓

Классификации

ECLASS 5.0	27270501
ECLASS 5.1.4	27270501
ECLASS 6.0	27270590
ECLASS 6.2	27270590

ECLASS 7.0	27270501
ECLASS 8.0	27270501
ECLASS 8.1	27270501
ECLASS 9.0	27270501
ECLASS 10.0	27270501
ECLASS 11.0	27270501
ECLASS 12.0	27270501
ETIM 5.0	EC001486
ETIM 6.0	EC001486
ETIM 7.0	EC001486
ETIM 8.0	EC001486
UNSPSC 16.0901	41112113

Габаритный чертёж



Размеры, мм



Anschlussbelegung



Цвет жил (кабельный ввод)	PINРазъем M12, 8-конт.	PINРазъем M23, 12-конт.	PINШтекер MS, 10-контактный	Сигнал	Пояснение
Коричневый	1	6	H	A-	Сигнальный провод
Белый	2	5	A	A	Сигнальный провод
Черный	3	1	I	B-	Сигнальный провод
Розовый	4	8	B	B	Сигнальный провод
Желтый	5	4	J	Z-	Сигнальный провод
Лиловый	6	3	C	Z	Сигнальный провод
Синий	7	10	F	GND	Заземление
Красный	8	12	D	+U _S	Напряжение питания
-	-	2	E	N.c.	Не соединено
-	-	7	-	N.c.	Не соединено
-	-	-	G	Корпус	Корпус
-	-	9	-	N.c.	Не соединено
-	-	11	-	N.c.	Не соединено
Экранирование	-	-	-	Экранирование	Экран со стороны энкодера соединен с корпусом

рекомендуемые аксессуары

Другие варианты исполнения устройства и аксессуары → www.sick.com/DGS80_90

	Краткое описание	тип	артикул
Система крепления			
	<ul style="list-style-type: none"> Серия: Статорные муфты Описание: Статорная муфта односторонняя, удлиненное отверстие, 121 мм Материал: Нержавеющая сталь Детали: Нержавеющая сталь 1.4301 (AISI 304) Комплект поставки: 1 x статорная муфта, 3 x винта М3, 1 x изолирующая шайба для статорной муфты 	DGS90-TETHER-A	2145413
	<ul style="list-style-type: none"> Серия: Статорные муфты Описание: Статорная муфта односторонняя, удлиненное отверстие, 93 мм Материал: Нержавеющая сталь Детали: Нержавеющая сталь 1.4301 (AISI 304) Комплект поставки: 1 x статорная муфта, 3 x винта М3, 1 x изолирующая шайба для статорной муфты 	DGS90-TETHER-B	2145414

	Краткое описание	тип	артикул
Сцепная муфта для валов			
	<ul style="list-style-type: none"> Сегмент продуктов: Сцепная муфта для валов Продукт: Зажимные цанги Описание: Зажимная цанга для сквозного полого вала, диаметр вала 2", наружный диаметр 65 мм 	SPZ-065-02Z-M	2145411
	<ul style="list-style-type: none"> Сегмент продуктов: Сцепная муфта для валов Продукт: Зажимные цанги Описание: Зажимная цанга для сквозного полого вала, диаметр вала 42 мм, наружный диаметр 65 мм 	SPZ-065-042-M	2145409
	<ul style="list-style-type: none"> Сегмент продуктов: Сцепная муфта для валов Продукт: Зажимные цанги Описание: Зажимная цанга для сквозного полого вала, диаметр вала 45 мм, наружный диаметр 65 мм 	SPZ-065-045-M	2145408
	<ul style="list-style-type: none"> Сегмент продуктов: Сцепная муфта для валов Продукт: Зажимные цанги Описание: Зажимная цанга для сквозного полого вала, диаметр вала 48 мм, наружный диаметр 65 мм 	SPZ-065-048-M	2145407
	<ul style="list-style-type: none"> Сегмент продуктов: Сцепная муфта для валов Продукт: Зажимные цанги Описание: Зажимная цанга для сквозного полого вала, диаметр вала 50 мм, наружный диаметр 65 мм 	SPZ-065-050-M	2145406
	<ul style="list-style-type: none"> Сегмент продуктов: Сцепная муфта для валов Продукт: Зажимные цанги Описание: Зажимная цанга для сквозного полого вала, диаметр вала 55 мм, наружный диаметр 65 мм 	SPZ-065-055-M	2145405
	<ul style="list-style-type: none"> Сегмент продуктов: Сцепная муфта для валов Продукт: Зажимные цанги Описание: Зажимная цанга для сквозного полого вала, диаметр вала 60 мм, наружный диаметр 65 мм 	SPZ-065-060-M	2145404
	<ul style="list-style-type: none"> Сегмент продуктов: Сцепная муфта для валов Продукт: Зажимные цанги Описание: Зажимная цанга для сквозного полого вала, диаметр вала 1,75", наружный диаметр 65 мм 	SPZ-065-175Z-M	2145410
	<ul style="list-style-type: none"> Сегмент продуктов: Сцепная муфта для валов Продукт: Зажимные цанги Описание: Зажимная цанга для сквозного полого вала, диаметр вала 22,5", наружный диаметр 65 мм 	SPZ-065-225Z-M	2145412
	<ul style="list-style-type: none"> Сегмент продуктов: Сцепная муфта для валов Продукт: Зажимные цанги Описание: Зажимная цанга для сквозного полого вала, диаметр вала 2,5", наружный диаметр 65 мм 	SPZ-065-250Z-M	2146302

ОБЗОР КОМПАНИИ SICK

Компания SICK – ведущий производитель интеллектуальных датчиков и комплексных решений для промышленного применения. Уникальный спектр продукции и услуг формирует идеальную основу для надежного и эффективного управления процессами, защиты людей от несчастных случаев и предотвращения нанесения вреда окружающей среде.

Мы обладаем солидным опытом в самых разных отраслях и знаем все о ваших технологических процессах и требованиях. Поэтому, благодаря интеллектуальным датчикам, мы в состоянии предоставить именно то, что нужно нашим клиентам. В центрах прикладного применения в Европе, Азии и Северной Америке системные решения тестируются и оптимизируются под нужды заказчика. Все это делает нас надежным поставщиком и партнером по разработке.

Всеобъемлющий перечень услуг придает завершенность нашему ассортименту: SICK LifeTime Services оказывает поддержку на протяжении всего жизненного цикла оборудования и гарантирует безопасность и производительность.

Вот что для нас значит термин «Sensor Intelligence».

РЯДОМ С ВАМИ В ЛЮБОЙ ТОЧКЕ МИРА:

Контактные лица и представительства → www.sick.com