



RE27-DA20L

RE27

БЕСКОНТАКТНЫЕ ПРЕДОХРАНИТЕЛЬНЫЕ ВЫКЛЮЧАТЕЛИ

SICK
Sensor Intelligence.



информация для заказа

тип	артикул
RE27-DA20L	6035003

Другие варианты исполнения устройства и аксессуары → www.sick.com/RE27

подробные технические данные

Характеристики

Часть системы	Датчик с актуатором
Принцип работы датчика	Магнитный
Количество нормально открытых контактов	3
Количество нормально закрытых контактов	0
Безопасное расстояние включения S_{ao}	9 mm
Безопасное расстояние выключения S_{ar}	20 mm

Параметры техники безопасности

Значение V_{10d}	2×10^7 циклов срабатывания
--------------------------------------	-------------------------------------

Интерфейсы

Вид подключения	Кабель
Длина кабеля	20 m
Материал кабеля	PVC
Индикация состояния	✓

Электрические данные

Тип выхода	Герконы
Напряжение переключения	≤ 30 V DC
Ток переключения	≤ 100 mA ≤ 10 mA ¹⁾

¹⁾ На контакте НО со светодиодом.

Механические данные

Тип корпуса	Прямоугольный
Размеры (Ш x В x Г)	25 mm x 88 mm x 13 mm
Вес	1,878 kg
Материал корпуса	ПФС, армированный стекловолокном

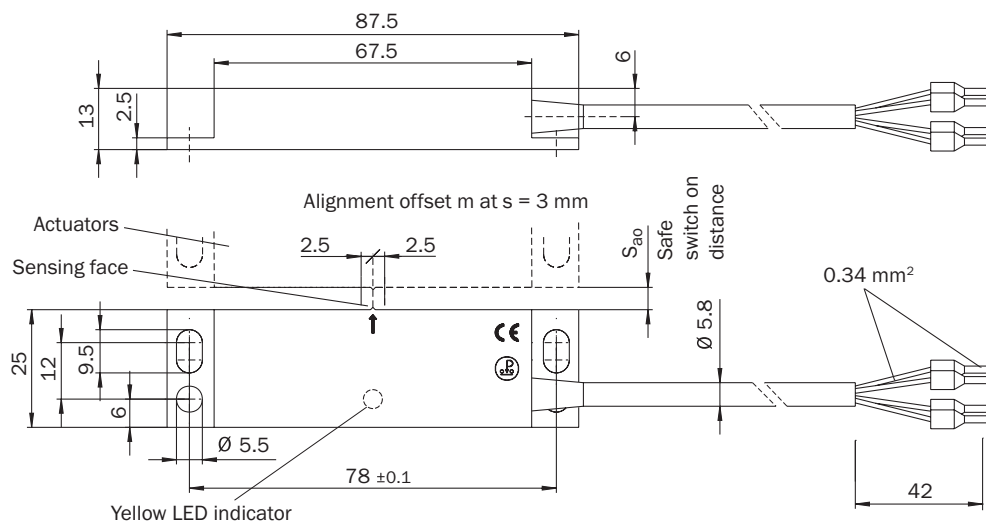
Данные окружающей среды

Тип защиты	IP67
Диапазон рабочих температур	-20 °C ... +60 °C

Температура хранения	-20 °C ... +60 °C
Виброустойчивость	10 Hz ... 55 Hz, 1 mm (EN 60947-5-3)
Ударопрочность	30 g, 11 ms (EN 60947-5-3)

Классификации

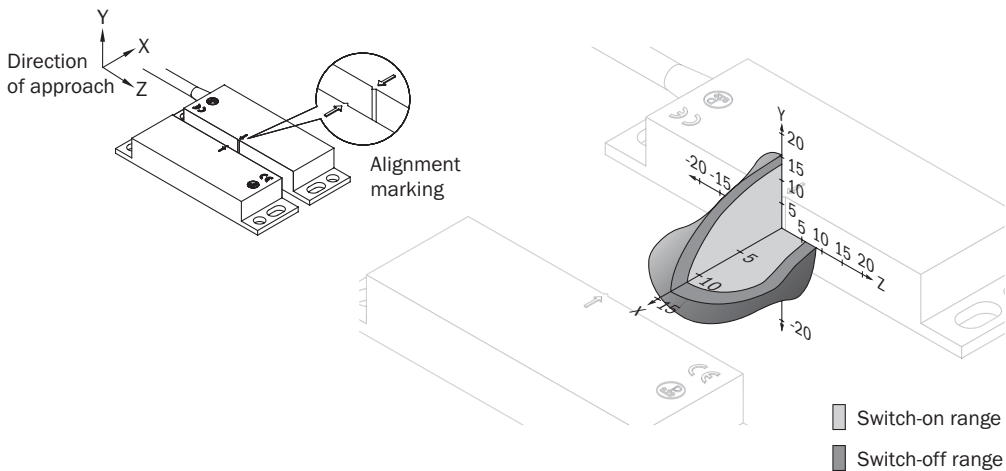
ECLASS 5.0	27272402
ECLASS 5.1.4	27272402
ECLASS 6.0	27272402
ECLASS 6.2	27272402
ECLASS 7.0	27272402
ECLASS 8.0	27272402
ECLASS 8.1	27272402
ECLASS 9.0	27272402
ECLASS 10.0	27272402
ECLASS 11.0	27272402
ETIM 5.0	EC002544
ETIM 6.0	EC002544
ETIM 7.0	EC002544
ETIM 8.0	EC002544
UNSPSC 16.0901	39122205

Габаритный чертеж


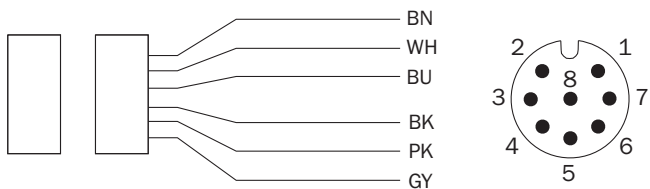
The actuators have the same dimensions as the read heads, but without connecting cable.

Размеры, мм

Область срабатывания RE27

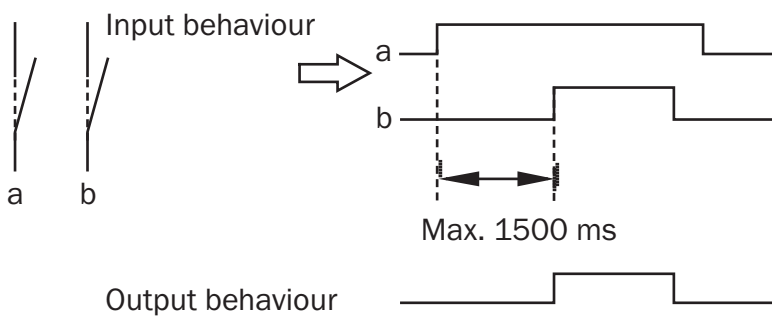


Расположение выводов RE27-SaxxL: схема разъема датчика



7 BN	N/O contact
1 WH	
4 BU	N/O contact
6 BK	
5 PK	N/O contact (AUX) with LED
8 GY	

Характеристика сигнала датчика RE27: характеристика сигнала датчика



ОБЗОР КОМПАНИИ SICK

Компания SICK – ведущий производитель интеллектуальных датчиков и комплексных решений для промышленного применения. Уникальный спектр продукции и услуг формирует идеальную основу для надежного и эффективного управления процессами, защиты людей от несчастных случаев и предотвращения нанесения вреда окружающей среде.

Мы обладаем солидным опытом в самых разных отраслях и знаем все о ваших технологических процессах и требованиях. Поэтому, благодаря интеллектуальным датчикам, мы в состоянии предоставить именно то, что нужно нашим клиентам. В центрах прикладного применения в Европе, Азии и Северной Америке системные решения тестируются и оптимизируются под нужды заказчика. Все это делает нас надежным поставщиком и партнером по разработке.

Всеобъемлющий перечень услуг придает завершенность нашему ассортименту: SICK LifeTime Services оказывает поддержку на протяжении всего жизненного цикла оборудования и гарантирует безопасность и производительность.

Вот что для нас значит термин «Sensor Intelligence».

РЯДОМ С ВАМИ В ЛЮБОЙ ТОЧКЕ МИРА:

Контактные лица и представительства → www.sick.com