



MHL15-N3236V

MH15V

ФОТОЭЛЕКТРИЧЕСКИЕ ДАТЧИКИ

SICK
Sensor Intelligence.



Изображения могут отличаться от оригинала

информация для заказа

тип	артикул
MHL15-N3236V	1043812

Другие варианты исполнения устройства и аксессуары → www.sick.com/MH15V

подробные технические данные

Характеристики

Принцип действия	Датчик с отражением от рефлектора
Принцип действия, детали	Двойная линза
Размеры (Ш x В x Г)	18 mm x 18 mm x 52,9 mm
Форма корпуса (выход света)	Цилиндрический
Длина корпуса	52,9 mm
Диаметр резьбы (корпус)	M18 x 1
Оптическая ось	Осевая
Дистанция работы, макс.	0,035 m ... 5 m ¹⁾
Расстояние срабатывания	0,035 m ... 3,5 m ¹⁾
Фокус	Ок. 1,5°
Вид излучения	Видимый красный свет
ИСТОЧНИК ИЗЛУЧЕНИЯ	Светодиод ²⁾
Размеры светового пятна (расстояние)	Ø 80 mm (3,5 m)
Угол излучения	Ок. 1,5°
Длина волны	650 nm
Настройка	Отсутствует
Специальные случаи применения	Гигиенические зоны и зоны с высокой влажностью

¹⁾ Отражатель PL80A.

²⁾ Средний срок службы: 100 000 ч при T_U = +25 °C.

Механика/электроника

Напряжение питания	10 V DC ... 30 V DC ¹⁾
Остаточная пульсация	< 5 V _{ss} ²⁾
Потребление тока	30 mA ³⁾
Переключающий выход	NPN
Тип переключения	TEMHO
Сигнальное напряжение NPN HIGH/LOW	U _v / < 2,9 В
Выходной ток I_{макс.}	≤ 100 mA
Оценка	≤ 1,25 ms ⁴⁾
Частота переключения	400 Hz ⁵⁾
Вид подключения	Разъем M12, 4-конт.
Схемы защиты	A ⁶⁾ C ⁷⁾ D ⁸⁾
Класс защиты	III
Вес	50 g
Поляризационный фильтр	✓
Материал корпуса	Нержавеющая сталь, Нержавеющая сталь V4A (1.4404, 316L)
Материал, оптика	Пластик, PMMA
Тип защиты	IP67 IP68 IP69K
Диапазон температур при работе	-25 °C ... +55 °C ⁹⁾
Диапазон температур при хранении	-25 °C ... +70 °C
№ файла UL	NRKH.E189383 & NRKH7.E189383

1) Предельные значения.

2) Не допускается превышение или занижение допуска U_v.

3) Без нагрузки.

4) Продолжительность сигнала при омической нагрузке.

5) При соотношении светло/темно 1:1.

6) A = подключения U_v с защитой от переплюсовки.

7) C = подавление импульсных помех.

8) D = выходы с защитой от короткого замыкания.

9) Применение при высокой температуре окружающей среды снижает срок службы передающего светодиода.

Классификации

ECLASS 5.0	27270902
ECLASS 5.1.4	27270902
ECLASS 6.0	27270902
ECLASS 6.2	27270902
ECLASS 7.0	27270902
ECLASS 8.0	27270902
ECLASS 8.1	27270902
ECLASS 9.0	27270902
ECLASS 10.0	27270902

ECLASS 11.0	27270902
ECLASS 12.0	27270902
ETIM 5.0	EC002717
ETIM 6.0	EC002717
ETIM 7.0	EC002717
ETIM 8.0	EC002717
UNSPSC 16.0901	39121528

Вид подключения

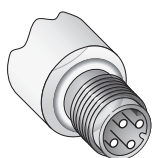
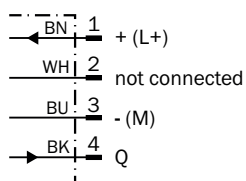
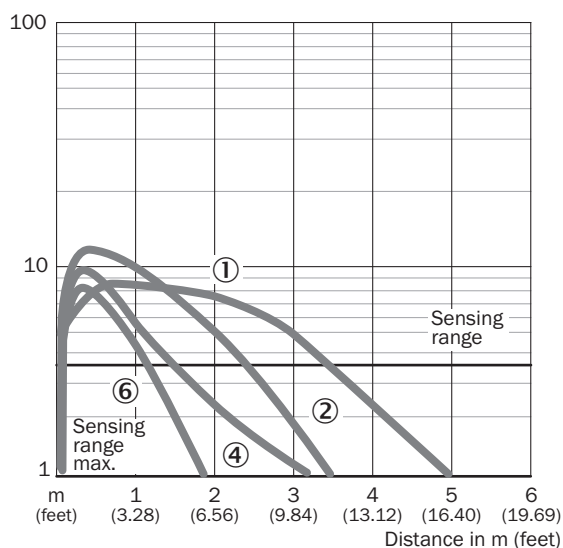


Схема соединений Cd-066

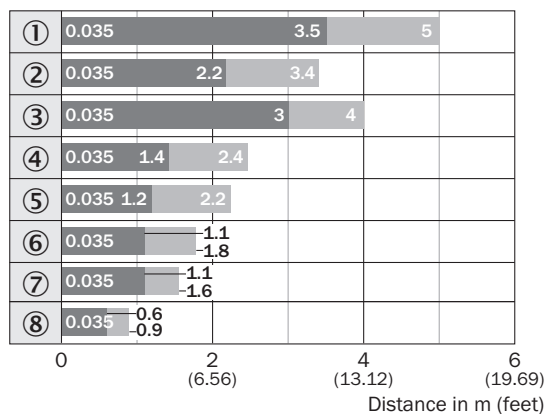


Характеристика MHL15V



- ① Отражатель PL80A
- ② Отражатель P250
- ④ Отражатель PL50A, PL40A
- ⑥ Отражатель PL20A

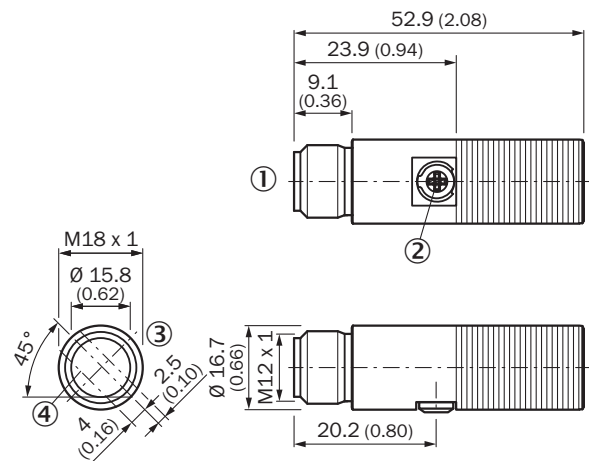
Диаграмма расстояний срабатывания MHL15V



■ Sensing range ■ Sensing range max.

- ① Отражатель PL80A
- ② Отражатель P250
- ③ Отражатель C110A
- ④ Отражатель PL50A, PL40A
- ⑤ Отражатель PL30A, PL31A
- ⑥ Отражатель PL20A
- ⑦ Отражатель P250 CHEM
- ⑧ Отражатель PL20 CHEM

Габаритный чертеж MHL15V



Размеры, мм

- ① приборный штекер M12, 4-конт.
- ② СД-индикатор желтый,
- ② - непрерывное свечение: прием света > коэф. резерва 1,5
- ② - мигание: прием света, коэф. резерва > 1 ... < 1,5
- ③ оптическая ось, передатчик
- ④ оптическая ось, приемник

рекомендуемые аксессуары

Другие варианты исполнения устройства и аксессуары → www.sick.com/MH15V

	Краткое описание	тип	артикул
разъемы и кабели			
	<ul style="list-style-type: none"> • Вид разъема, конец А: Разъём "мама", M12, 4-контактный, прямой • Вид разъема, конец В: Свободный конец провода • Тип сигнала: Кабель датчик/пускатель • Кабель: 5 м, 4 жилы, PVC • Описание: Кабель датчик/пускатель, без экрана • Компоненты для подключения: Свободный конец провода • Примечание: Данный продукт в целом устойчив к воздействию химических чистящих средств (см. Ecolab). От применения других чистящих средств рекомендуется отказаться., Не устойчиво к воздействию молочной кислоты и перекиси водорода (H2O2) • Область применения: Гигиенические зоны и зоны с высокой влажностью 	DOL-1204-G05MNI	6052615
	<ul style="list-style-type: none"> • Вид разъема, конец А: Разъём "мама", M12, 4-контактный, прямой • Вид разъема, конец В: Свободный конец провода • Тип сигнала: Кабель датчик/пускатель • Кабель: 5 м, 4 жилы, ПП • Описание: Кабель датчик/пускатель, без экрана • Компоненты для подключения: Свободный конец провода • Примечание: Данный продукт в целом устойчив к воздействию химических чистящих средств (см. Ecolab) и других, таких как, например, H2O2, CH2O2. Перед установкой на длительное время необходимо проверить совместимость материалов с используемыми чистящими средствами., Устойчиво к воздействию молочной кислоты и перекиси водорода (H2O2) • Область применения: Гигиенические зоны и зоны с высокой влажностью, Укладка в гибком лотке 	DOL-1204-G05MRN	6058476
Система крепления			
	<ul style="list-style-type: none"> • Описание: Крепежный уголок для датчиков M18 • Материал: Нержавеющая сталь • Детали: Нержавеющая сталь • Комплект поставки: Без крепежного материала 	BEF-WN-M18N	5320947
	<ul style="list-style-type: none"> • Описание: Крепежная пластина N11N для универсального зажимного крепления • Материал: Нержавеющая сталь • Детали: Нержавеющая сталь 1.4571 (пластина), Нержавеющая сталь 1.4408 (зажимное крепление) • Комплект поставки: Универсальное зажимное крепление (5322627), крепежный материал • Применим для: DeltaPac, Glare, WTD20E 	BEF-KHS-N11N	2071081
	<ul style="list-style-type: none"> • Описание: Универсальный крепежный уголок для отражателей • Размеры (Ш x В x Д): 85 mm x 90 mm x 35 mm • Материал: Сталь • Детали: Оцинкованная сталь • Предназначено для: C110A, P250, PL20, PL30A, PL40A, PL80A 	BEF-WN-REFX	2064574
Отражатели и оптика			
	<ul style="list-style-type: none"> • Описание: Химически стойкий, привинчиваемый • Габариты: 52 mm 61 mm • Диапазон температур при работе: -20 °C ... +140 °C 	P250 CHEM	5321097

ОБЗОР КОМПАНИИ SICK

Компания SICK – ведущий производитель интеллектуальных датчиков и комплексных решений для промышленного применения. Уникальный спектр продукции и услуг формирует идеальную основу для надежного и эффективного управления процессами, защиты людей от несчастных случаев и предотвращения нанесения вреда окружающей среде.

Мы обладаем солидным опытом в самых разных отраслях и знаем все о ваших технологических процессах и требованиях. Поэтому, благодаря интеллектуальным датчикам, мы в состоянии предоставить именно то, что нужно нашим клиентам. В центрах прикладного применения в Европе, Азии и Северной Америке системные решения тестируются и оптимизируются под нужды заказчика. Все это делает нас надежным поставщиком и партнером по разработке.

Всеобъемлющий перечень услуг придает завершенность нашему ассортименту: SICK LifeTime Services оказывает поддержку на протяжении всего жизненного цикла оборудования и гарантирует безопасность и производительность.

Вот что для нас значит термин «Sensor Intelligence».

РЯДОМ С ВАМИ В ЛЮБОЙ ТОЧКЕ МИРА:

Контактные лица и представительства → www.sick.com