



IME18-08NNSZW2S

IME

ИНДУКТИВНЫЕ ДАТЧИКИ ПРИБЛИЖЕНИЯ

SICK
Sensor Intelligence.



Информация для заказа

Тип	Артикул
IME18-08NNSZW2S	1040960

Входит в объем поставки: BEF-MU-M18 (1)

Другие варианты исполнения устройства и аксессуары → www.sick.com/IME



Подробные технические данные

Характеристики

Тип корпуса	Цилиндрический с резьбой
Конструкция корпуса	Стандартная конструкция
Размер резьбы	M18 x 1
Диаметр	Ø 18 mm
Расстояние срабатывания S_n	8 mm
Расстояние срабатывания обеспечено S_a	6,48 mm
Монтаж	С выступающей частью
Частота переключения	1.000 Hz
Вид подключения	Кабель, 3-жильный, 2 m
Переключающий выход	NPN
Функция выхода	Нормально открытый
Электрическое исполнение	Пост. ток, 3-проводный
Тип защиты	IP67 ¹⁾
Комплект поставки	Крепёжная гайка, латунь, никелированная (2 шт.)

¹⁾ Согласно EN 60529.

Механика/электроника

Напряжение питания	10 V DC ... 30 V DC
Остаточная пульсация	≤ 10 %
Падение напряжения	≤ 2 V ¹⁾
Задержка готовности	≤ 100 ms
Гистерезис	5 % ... 15 %

¹⁾ При I_a max.

²⁾ Постоянное напряжение питания U_b и окружающая температура T_a .

³⁾ От Sr.

Воспроизводимость	≤ 2 % ^{2) 3)}
Отклонение температуры (от S _r)	± 10 %
ЭМС	Согласно EN 60947-5-2
Постоянный ток I _a	≤ 200 mA
Ток холостого хода	≤ 10 mA
Материал кабеля	PVC
Поперечное сечение кабеля	0,25 mm ²
Диаметр провода	Ø 3,9 mm
Защита от короткого замыкания	✓
Защита от инверсии полярности	✓
Подавление импульса включения	✓
Ударопрочность и виброустойчивость	30 g, 11 ms/10 Hz ... 55 Hz, 1 mm
Диапазон температур при работе	-25 °C ... +75 °C
Материал корпуса	Латунь, никелированный
Материал, активная поверхность	Пластик, PA 66
Длина корпуса	67 mm
Полезная длина резьбы	42 mm
Макс. момент затяжки	≤ 40 Nm
№ файла UL	NRKH.E181493

1) При I_a max.

2) Постоянное напряжение питания U_b и окружающая температура T_a.

3) От S_r.

Параметры техники безопасности

MTTF _D	1.735 лет
DC _{avg}	0 %

Коэффициенты редукиции

Примечание	Значения являются ориентировочными и могут изменяться
Сталь St37 (Fe)	1
Нержавеющая сталь (V2A)	Ок. 0,8
Алюминий (Al)	Ок. 0,45
Медь (Cu)	Ок. 0,4
Латунь (Ms)	Ок. 0,4

Указания по установке

Примечание	Соответствующие графические материалы см. в разд. «Указания по установке»
A	18 mm
B	36 mm
C	18 mm
D	24 mm
E	16 mm
F	64 mm

Классификации

ECLASS 5.0	27270101
ECLASS 5.1.4	27270101
ECLASS 6.0	27270101
ECLASS 6.2	27270101
ECLASS 7.0	27270101
ECLASS 8.0	27270101
ECLASS 8.1	27270101
ECLASS 9.0	27270101
ECLASS 10.0	27270101
ECLASS 11.0	27270101
ECLASS 12.0	27274001
ETIM 5.0	EC002714
ETIM 6.0	EC002714
ETIM 7.0	EC002714
ETIM 8.0	EC002714
UNSPSC 16.0901	39122230

Указания по установке

Монтаж не вровень с плоскостью

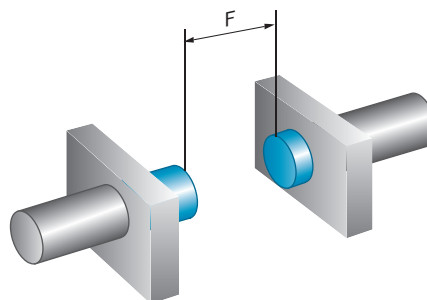
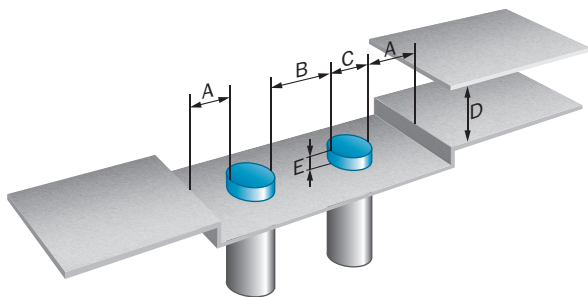
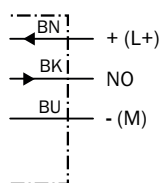


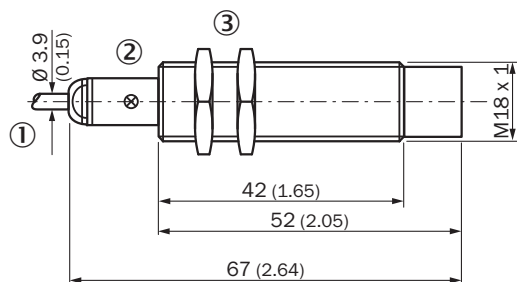
Схема соединений

Cd-001



Габаритный чертеж (Размеры, мм)

IME18 стандарт, кабель, не вровень с плоскостью



- ① Соединение
- ② Светодиодный индикатор
- ③ Крепежная гайка (2 шт.); размер под ключ 24, металл

Рекомендуемые аксессуары

Другие варианты исполнения устройства и аксессуары → www.sick.com/IME

	Краткое описание	Тип	Артикул
Зажимные и юстировочные крепления			
	Зажимной блок для круглых датчиков M18 без фиксированного упора, Пластик (PA12) армированный стекловолокном, вкл. крепежный материал	BEF-KH-M18	2051481
	Зажимной блок для круглых датчиков M18 с фиксированным упором, Пластик (PA12) армированный стекловолокном, вкл. крепежный материал	BEF-KHF-M18	2051482
Крепежные уголки и пластины			
	Крепежная пластина для датчиков M18, Оцинкованная сталь, без крепежного материала	BEF-WG-M18	5321870
	Крепежный уголок для датчиков M18, Оцинкованная сталь, без крепежного материала	BEF-WN-M18	5308446

ОБЗОР КОМПАНИИ SICK

Компания SICK – ведущий производитель интеллектуальных датчиков и комплексных решений для промышленного применения. Уникальный спектр продукции и услуг формирует идеальную основу для надежного и эффективного управления процессами, защиты людей от несчастных случаев и предотвращения нанесения вреда окружающей среде.

Мы обладаем солидным опытом в самых разных отраслях и знаем все о ваших технологических процессах и требованиях. Поэтому, благодаря интеллектуальным датчикам, мы в состоянии предоставить именно то, что нужно нашим клиентам. В центрах прикладного применения в Европе, Азии и Северной Америке системные решения тестируются и оптимизируются под нужды заказчика. Все это делает нас надежным поставщиком и партнером по разработке.

Всеобъемлющий перечень услуг придает завершенность нашему ассортименту: SICK LifeTime Services оказывает поддержку на протяжении всего жизненного цикла оборудования и гарантирует безопасность и производительность.

Вот что для нас значит термин «Sensor Intelligence».

РЯДОМ С ВАМИ В ЛЮБОЙ ТОЧКЕ МИРА:

Контактные лица и представительства → www.sick.com