



## C45E-S012

C4000 Micro Cold Store

**СВЕТОВЫЕ ЗАВЕСЫ БЕЗОПАСНОСТИ**

**SICK**  
Sensor Intelligence.



Изображения могут отличаться от оригинала

### информация для заказа

тип	артикул
C45E-S012	1045694

Другие варианты исполнения устройства и аксессуары → [www.sick.com/C4000\\_Micro\\_Cold\\_Store](http://www.sick.com/C4000_Micro_Cold_Store)

### подробные технические данные

#### Характеристики

<b>Часть системы</b>	Приемник
<b>Разрешение</b>	30 mm
<b>Дальность сканирования</b>	4,5 m
<b>Высота защитного поля</b>	1.050 mm
<b>Синхронизация</b>	Оптическая синхронизация

#### Параметры техники безопасности

<b>Тип</b>	Тип 4 (IEC 61496-1)
<b>Класс надежности</b>	SIL 3 (IEC 61508)
<b>Категория</b>	Категория 4 (EN ISO 13849)
<b>Уровень производительности</b>	PL e (EN ISO 13849)
<b>PFHd (средняя вероятность опасного отказа в час)</b>	$15 \times 10^{-9}$ (EN ISO 13849)
<b>T<sub>M</sub> (заданная продолжительность работы)</b>	20 лет (EN ISO 13849)
<b>Безопасное состояние в случае возникновения ошибки</b>	Как минимум, один выход OSSD находится в состоянии AUS (ВЫКЛ.).

#### Функции

	Функции	Состояние при поставке
<b>Защищённая работа</b>	✓	
<b>Блокировка повторного запуска</b>	✓	Внутренний
<b>Контроль внешних устройств (EDM)</b>	✓	Деактивирован

#### Функции в комбинации с UE402

<b>Режим PSDI</b>	✓
-------------------	---

#### Интерфейсы

<b>Системное подключение</b>	
Сечение провода	0,25 mm <sup>2</sup>

Допустимая длина кабеля	15 m
Тип конфигурации	Через соединительную проводку
Элементы индикации	7-сегментный индикатор

### Электрика

Класс защиты	III (IEC 61140)
Напряжение питания $U_V$	24 V DC (19,2 V ... 28,8 V) <sup>1)</sup>
Остаточная пульсация	$\leq 10\%$ <sup>2)</sup>
Предохранительные выходы (устройство переключения выходного сигнала OSSD)	
Тип выхода	2 полупроводника с PNP-переходом, устойчивость к короткому замыканию, контроль перекрестного замыкания
Состояние «ВКЛЮЧЕНО», напряжение переключения HIGH	24 V DC (15 V DC ... 28,8 V DC)
Состояние «выключено», напряжение переключения LOW	2 V DC
Допустимая токовая нагрузка на устройство переключения выходного сигнала	$\leq 500$ mA

<sup>1)</sup> Согласно EN 60204-1, внешний источник питания должен компенсировать кратковременное отключение электроэнергии продолжительностью 20 мс. Подходящие блоки питания можно приобрести в компании SICK в качестве принадлежности.

<sup>2)</sup> В пределах  $U_V$ .

### Механика

Габариты	См. размерный чертеж
----------	----------------------

### Данные окружающей среды

Тип защиты	IP67, IP66, IP65
Диапазон рабочих температур	-30 °C ... +55 °C
Температура хранения	-25 °C ... +70 °C
Влажность воздуха	15 % ... 95 %, без образования конденсата
Виброустойчивость	5 g, 10 Hz ... 55 Hz (EN 60068-2-6)
Ударопрочность	10 g, 16 ms (EN 60068-2-27)

### Прочие данные

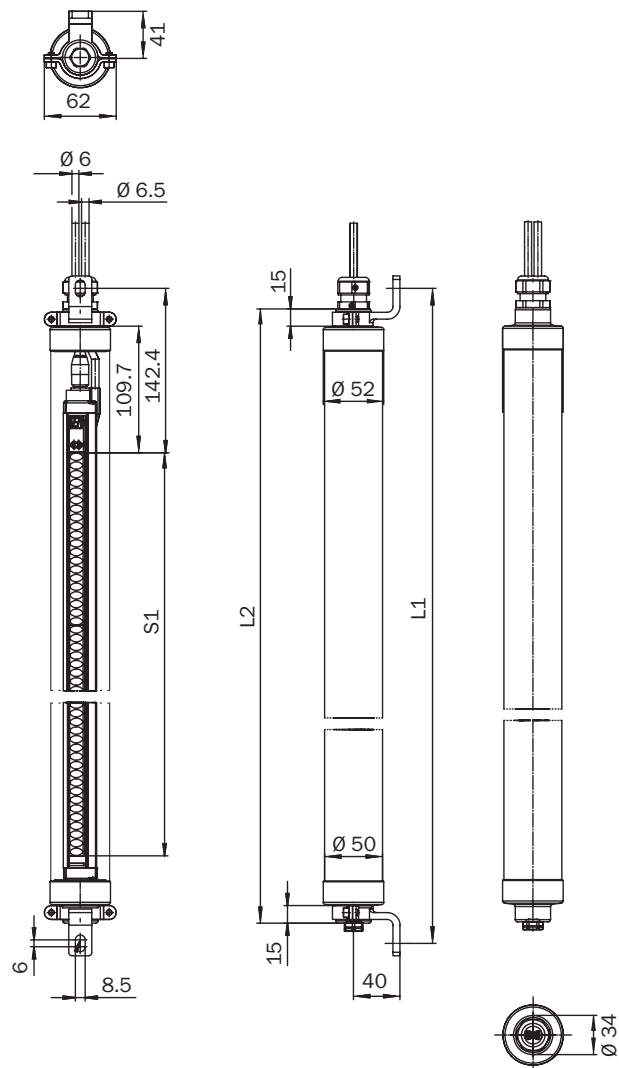
Длина волны	850 nm
-------------	--------

### Классификации

ECLASS 5.0	27272704
ECLASS 5.1.4	27272704
ECLASS 6.0	27272704
ECLASS 6.2	27272704
ECLASS 7.0	27272704
ECLASS 8.0	27272704
ECLASS 8.1	27272704
ECLASS 9.0	27272704
ECLASS 10.0	27272704
ECLASS 11.0	27272704

<b>ECLASS 12.0</b>	27272704
<b>ETIM 5.0</b>	EC002549
<b>ETIM 6.0</b>	EC002549
<b>ETIM 7.0</b>	EC002549
<b>ETIM 8.0</b>	EC002549
<b>UNSPSC 16.0901</b>	46171620

Габаритный чертёж Изображение передатчика (приемник – в зеркальном отображении)




Размеры, мм

	<b>L1</b>	<b>L2</b>
600	817	782
1,050	1,267	1,232
1,200	1,422	1,387

## рекомендуемые аксессуары

Другие варианты исполнения устройства и аксессуары → [www.sick.com/C4000\\_Micro\\_Cold\\_Store](http://www.sick.com/C4000_Micro_Cold_Store)

	Краткое описание	тип	артикул
Защита и обслуживание оборудования			
	<ul style="list-style-type: none"> <li><b>Серия:</b> Чистящие средства</li> <li><b>Описание:</b> Салфетка для чистки оптических поверхностей</li> </ul>	Ткань для оптики	4003353
Система крепления			
	<ul style="list-style-type: none"> <li><b>Описание:</b> Крепление из нержавеющей стали, наклоняемое</li> <li><b>Материал:</b> Нержавеющая сталь</li> <li><b>Детали:</b> Нержавеющая сталь 1.4350, Нержавеющая сталь 1.4301</li> <li><b>Единица упаковки:</b> 4 шт.</li> </ul>	BEF-2SMMEAES4	2023708
	<ul style="list-style-type: none"> <li><b>Описание:</b> Крепежный комплект 6, боковые крепления, наклоняемый</li> <li><b>Материал:</b> Цинк, литье под давлением</li> <li><b>Детали:</b> Цинк, литье под давлением</li> <li><b>Единица упаковки:</b> 4 шт.</li> <li><b>Предназначено для:</b> Защитные поля любой высоты</li> </ul>	BEF-1SHABAZN4	2019506
Средства ввода в эксплуатацию и контрольно-измерительная аппаратура			
	<ul style="list-style-type: none"> <li><b>Продукт:</b> Юстировочные приспособления</li> <li><b>Размеры (Ш x В x Д):</b> 19 mm 67,3 mm 66,9 mm</li> <li><b>Описание:</b> Приспособление для юстировки лазера в различных датчиках, класс лазера 2 (IEC 60825). Не смотреть в луч!</li> </ul>	AR60	1015741

## ОБЗОР КОМПАНИИ SICK

Компания SICK – ведущий производитель интеллектуальных датчиков и комплексных решений для промышленного применения. Уникальный спектр продукции и услуг формирует идеальную основу для надежного и эффективного управления процессами, защиты людей от несчастных случаев и предотвращения нанесения вреда окружающей среде.

Мы обладаем солидным опытом в самых разных отраслях и знаем все о ваших технологических процессах и требованиях. Поэтому, благодаря интеллектуальным датчикам, мы в состоянии предоставить именно то, что нужно нашим клиентам. В центрах прикладного применения в Европе, Азии и Северной Америке системные решения тестируются и оптимизируются под нужды заказчика. Все это делает нас надежным поставщиком и партнером по разработке.

Всеобъемлющий перечень услуг придает завершенность нашему ассортименту: SICK LifeTime Services оказывает поддержку на протяжении всего жизненного цикла оборудования и гарантирует безопасность и производительность.

**Вот что для нас значит термин «Sensor Intelligence».**

## РЯДОМ С ВАМИ В ЛЮБОЙ ТОЧКЕ МИРА:

Контактные лица и представительства → [www.sick.com](http://www.sick.com)