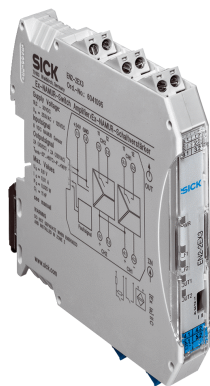


EN2-2EX3

Блоки питания

ИНТЕГРАЦИОННЫЕ МОДУЛИ И АДАПТЕРЫ

SICK
Sensor Intelligence.



информация для заказа

тип	артикул
EN2-2EX3	6041095

Другие варианты исполнения устройства и аксессуары → www.sick.com/Блоки_питания



подробные технические данные

Характеристики

Группа принадлежностей	Блоки питания
Описание	Усилитель с гальванической развязкой NAMUR, распознавание ошибки кабеля, переключающие выходы: 2 нормально открытых реле (1 на канал), питающее напряжение: 19,2 В...30 В, тип напряжения: пост. ток
Материал, корпус	Пластик
Тип защиты	IP20
Диапазон рабочих температур	-40 °C ... +60 °C
Температура хранения	-40 °C ... +80 °C
Свидетельство ЕС об испытаниях промышленного образца	IBExU10ATEX1022 X
Допуски по взрывобезопасности IECEx	IECEx IBE 14.0025X
Допуски по взрывобезопасности ATEX	ATEX II (1)G [Ex ia Ga] IIC; ATEX II (1)D [Ex ia Da] IIIC; ATEX II 3 (1)G Ex ec nC [ia Ga] IIC T4 Gc

Сертификаты

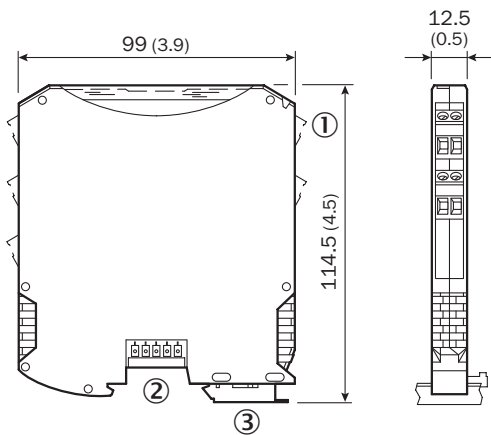
EU declaration of conformity	✓
UK declaration of conformity	✓
Moroccan declaration of conformity	✓
China RoHS	✓
CCC certificate	✓
ATEX certificate	✓
IECEx certificate	✓

Классификации

ECLASS 5.0	27371401
ECLASS 5.1.4	27371401

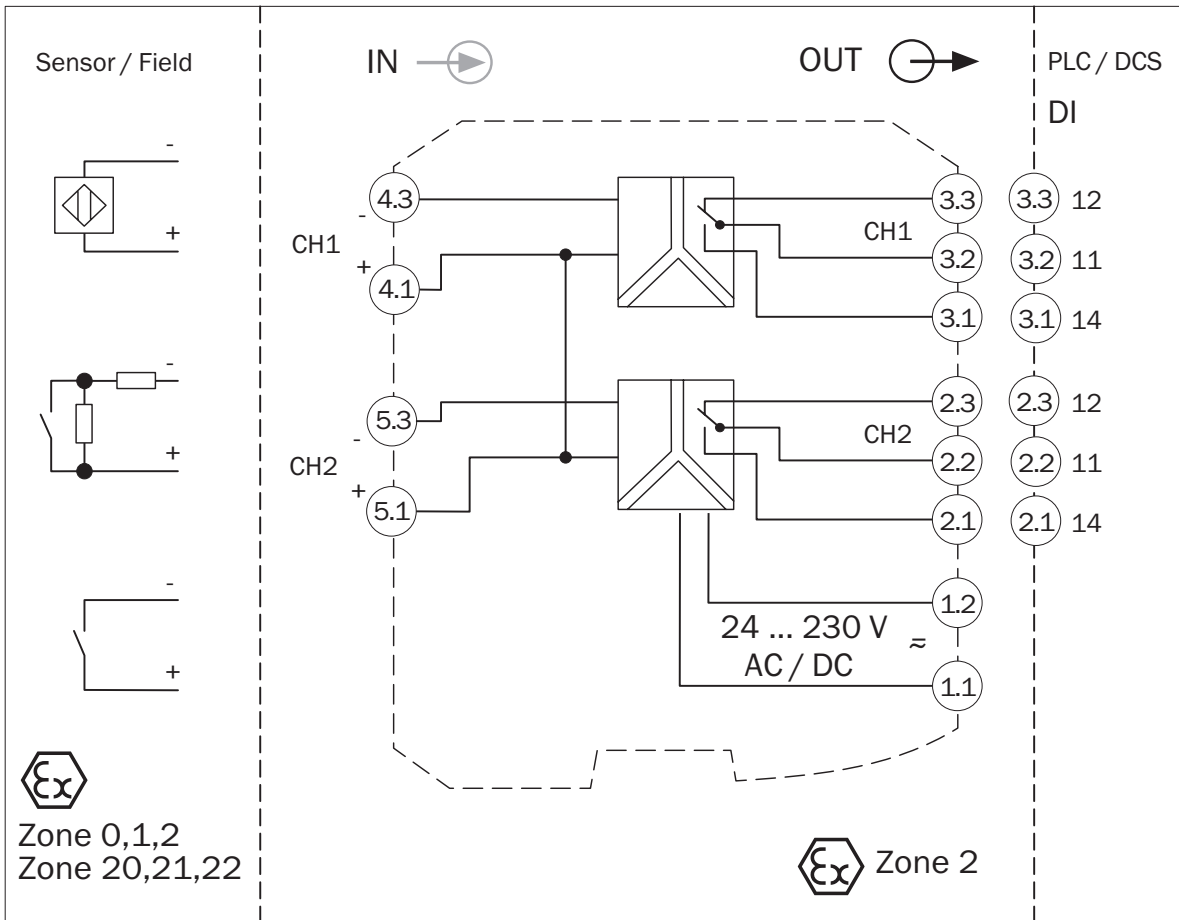
ECLASS 6.0	27070201
ECLASS 6.2	27070203
ECLASS 7.0	27070203
ECLASS 8.0	27070203
ECLASS 8.1	27070203
ECLASS 9.0	27070203
ECLASS 10.0	27070203
ECLASS 11.0	27070203
ECLASS 12.0	27070203
ETIM 5.0	EC000216
ETIM 6.0	EC000216
ETIM 7.0	EC000216
ETIM 8.0	EC000216
UNSPSC 16.0901	39122233

Габаритный чертеж

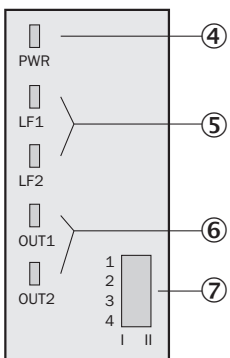


Размеры, мм

Anschlusschema



Варианты настройки



ОБЗОР КОМПАНИИ SICK

Компания SICK – ведущий производитель интеллектуальных датчиков и комплексных решений для промышленного применения. Уникальный спектр продукции и услуг формирует идеальную основу для надежного и эффективного управления процессами, защиты людей от несчастных случаев и предотвращения нанесения вреда окружающей среде.

Мы обладаем солидным опытом в самых разных отраслях и знаем все о ваших технологических процессах и требованиях. Поэтому, благодаря интеллектуальным датчикам, мы в состоянии предоставить именно то, что нужно нашим клиентам. В центрах прикладного применения в Европе, Азии и Северной Америке системные решения тестируются и оптимизируются под нужды заказчика. Все это делает нас надежным поставщиком и партнером по разработке.

Всеобъемлющий перечень услуг придает завершенность нашему ассортименту: SICK LifeTime Services оказывает поддержку на протяжении всего жизненного цикла оборудования и гарантирует безопасность и производительность.

Вот что для нас значит термин «Sensor Intelligence».

РЯДОМ С ВАМИ В ЛЮБОЙ ТОЧКЕ МИРА:

Контактные лица и представительства → www.sick.com