



CLV650-0000

CLV65x

СТАЦИОНАРНЫЕ СКАНЕРЫ ШТРИХКОДА

**SICK**  
Sensor Intelligence.



### информация для заказа

тип	артикул
CLV650-0000	1041290

Другие варианты исполнения устройства и аксессуары → [www.sick.com/CLV65x](http://www.sick.com/CLV65x)



### подробные технические данные

#### Характеристики

<b>Версия</b>	Standard Density
<b>Вид подключения</b>	Кабель
<b>Окно считывания</b>	С лицевой стороны
<b>Тип датчика</b>	Линейный сканер
<b>Оптический фокус</b>	Автофокус
<b>Источник света</b>	Световая точка, Лазер, видимый, красный, 658 nm
<b>Класс лазера</b>	2, соответствует 21 CFR 1040.10, за исключением различий согласно «Laser Notice № 50» от 24 июня 2007 г. (EN 60825-1:2014+A11:2021, IEC 60825-1:2014)
<b>Угол раскрытия</b>	≤ 50°
<b>Расстояние считывания</b>	140 mm ... 1.625 mm <sup>1)</sup>
<b>Частота сканирования</b>	600 Hz ... 1.000 Hz
<b>Разрешение кода</b>	0,25 mm ... 1 mm

<sup>1)</sup> Подробности на диаграмме зоны считывания.

#### Механика/электроника

<b>Вид подключения</b>	1 x 15-контактный разъем D-Sub-HD (0,9 м)
<b>Напряжение питания</b>	18 V DC ... 30 V DC
<b>Потребляемая мощность</b>	8,5 W
<b>Материал корпуса</b>	Алюминиевое литье
<b>Цвет корпуса</b>	Светло-голубой (RAL 5012)

<sup>1)</sup> При 25 °C.

<b>Материал переднего окна</b>	Стекло
<b>Тип защиты</b>	IP65 (EN 60529)
<b>Класс защиты</b>	III (EN 61140)
<b>Вес</b>	320 g, с соединительным кабелем
<b>Размеры (Д x Ш x В)</b>	61 mm x 96 mm x 38 mm
<b>Средняя наработка на отказ</b>	100.000 h
<b>Средняя наработка до отказа</b>	40.000 h (Лазерный диод) <sup>1)</sup>

<sup>1)</sup> При 25 °C.

## Производительность

<b>Читаемые структуры кодов</b>	Одномерный код
<b>Виды штрихкода</b>	Все основные виды кода, Code 39, Code 128, Code 93, Codabar, GS1-128 / EAN 128, UPC / GTIN / EAN, 2/5 Interleaved, Pharmacode, GS1 DataBar, Telepen, MSI/Plessey
<b>Процедура печати кода</b>	Этикетка/ярлык (печатные коды)
<b>Степень сжатия</b>	2:1 ... 3:1
<b>Количество кодов на скан</b>	1 ... 20 (Стандартный декодер) 1 ... 6 (Декодер SMART)
<b>Количество кодов на считывающий проход</b>	1 ... 50 (с автоматическим распознаванием)
<b>Количество символов на считывающий проход</b>	5.000 500 (с функцией CAN-мультиплексер)
<b>Количество многократных считываний</b>	1 ... 99

## Интерфейсы

<b>PROFINET</b>	✓
Тип интеграции в шину	В качестве опции через внешний модуль промышленной сети CDF600-2
Функция	PROFINET Single Port, PROFINET Dual Port
<b>EtherCAT®</b>	✓
Тип интеграции в шину	В качестве опции через внешний модуль промышленной сети CDF600
<b>Последовательный</b>	✓, RS-232, RS-422, RS-485
Функция	Интерфейс передачи данных (вывод результатов считывания), сервисный интерфейс
Скорость передачи данных	2.400 Baud ... 115,2 kBaud, AUX: 57,6 кбод (RS-232)
<b>CAN</b>	✓
Функция	Сеть датчиков SICK CSN на базе CAN (контроллер CAN/устройство CAN, мультиплексор/сервер)
Скорость передачи данных	20 kbit/s ... 1 Mbit/s
<b>CANopen</b>	✓
Скорость передачи данных	20 kbit/s ... 1 Mbit/s
<b>PROFIBUS DP</b>	✓
Тип интеграции в шину	В качестве опции через внешний модуль промышленной сети CDF600-2
<b>Цифровые входы</b>	4 («Датчик 1», «Датчик 2», 2 входа через опциональный накопитель параметров CMC600 в CDB620/CDM420)
<b>Цифровые выходы</b>	4 («Результат 1», «Результат 2», 2 выхода через опциональный накопитель параметров CMC600 в CDB620/CDM420)
<b>Тактирование сигналов считывания</b>	Цифровые входы, свободно, Последовательный интерфейс, Автотактирование, CAN

<b>Оптическая индикация</b>	6 LEDs (Ready, Result, Лазер, Data, CAN, LNK TX, Гистограмма для индикации процентного выражения качества считывания (10 светодиодов))
<b>Акустическая индикация</b>	Бипер/зуммер (отключаемый, с возможностью назначения функции сигнала о результате)
<b>Элементы управления</b>	2 клавиши (выбор и запуск / отключение функций)
<b>Конфигурационное ПО</b>	SOPAS ET
<b>Карта памяти</b>	Карта памяти MicroSD (флеш-накопитель), опция

#### Данные окружающей среды

<b>Электромагнитная совместимость (ЭМС)</b>	EN 61000-6-3 (2001-10) / EN 61000-6-2:2005
<b>Виброустойчивость</b>	EN 60068-2-6 (1995)
<b>Ударопрочность</b>	EN 60068-2-27 (1993)
<b>Диапазон рабочих температур</b>	0 °C ... +40 °C
<b>Температура хранения</b>	-20 °C ... +70 °C
<b>Относительная влажность</b>	90 %, без образования конденсата
<b>Нечувствительность ко внешним источникам света</b>	2.000 lx, на штрихкоде
<b>Контраст печати штрихкода (PCS)</b>	≥ 60 %

#### Общие указания

<b>Указание по применению</b>	Для подключения к Ethernet необходимо использовать вариант CLV6xx с Ethernet-интерфейсом.
-------------------------------	---

#### Сертификаты

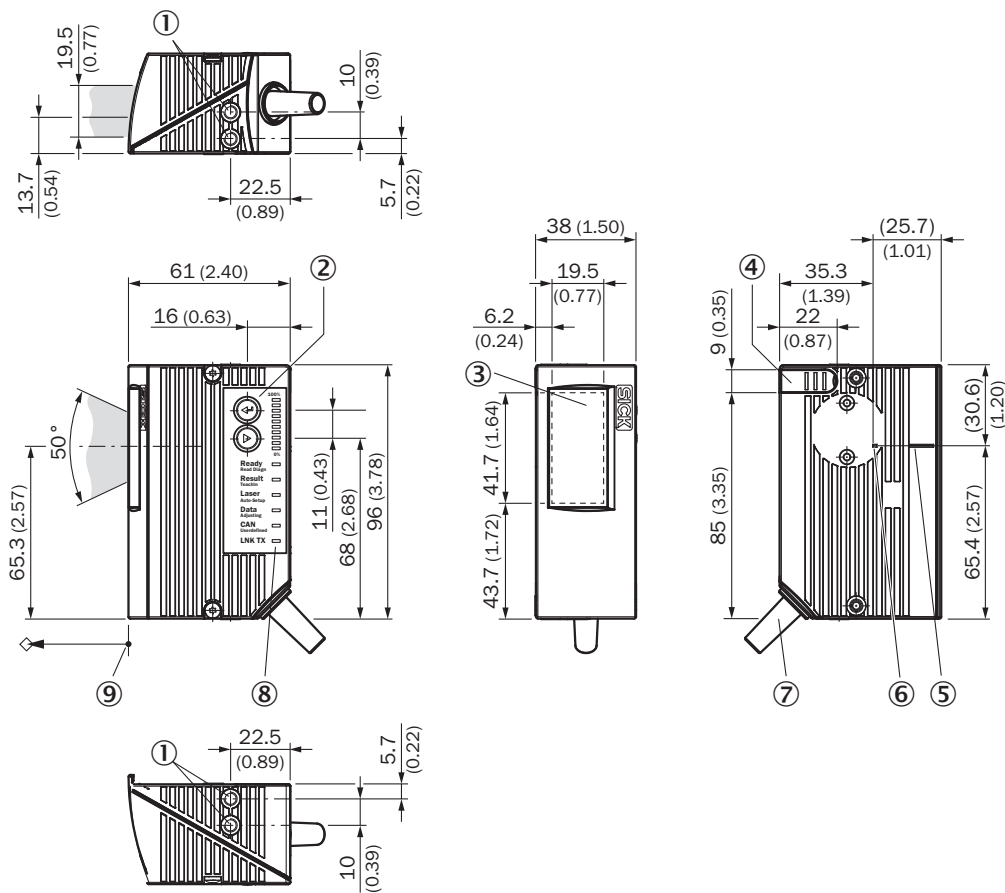
<b>EU declaration of conformity</b>	✓
<b>UK declaration of conformity</b>	✓
<b>ACMA declaration of conformity</b>	✓
<b>China RoHS</b>	✓
<b>cULus certificate</b>	✓
<b>KC Mark certificate</b>	✓
<b>Ethercat certificate</b>	✓
<b>Profinet certificate</b>	✓
<b>BIS registration</b>	✓
<b>Laser safety (IEC 60825-1) declaration of manufacturer</b>	✓
<b>Information according to Art. 3 of Data Act (Regulation EU 2023/2854)</b>	✓
<b>4Dpro</b>	✓

#### Классификации

<b>ECLASS 5.0</b>	27280102
<b>ECLASS 5.1.4</b>	27280102
<b>ECLASS 6.0</b>	27280102
<b>ECLASS 6.2</b>	27280102
<b>ECLASS 7.0</b>	27280102
<b>ECLASS 8.0</b>	27280102
<b>ECLASS 8.1</b>	27280102

<b>ECLASS 9.0</b>	27280102
<b>ECLASS 10.0</b>	27280102
<b>ECLASS 11.0</b>	27280102
<b>ECLASS 12.0</b>	27280102
<b>ETIM 5.0</b>	EC002550
<b>ETIM 6.0</b>	EC002550
<b>ETIM 7.0</b>	EC002550
<b>ETIM 8.0</b>	EC002550
<b>UNSPSC 16.0901</b>	43211701

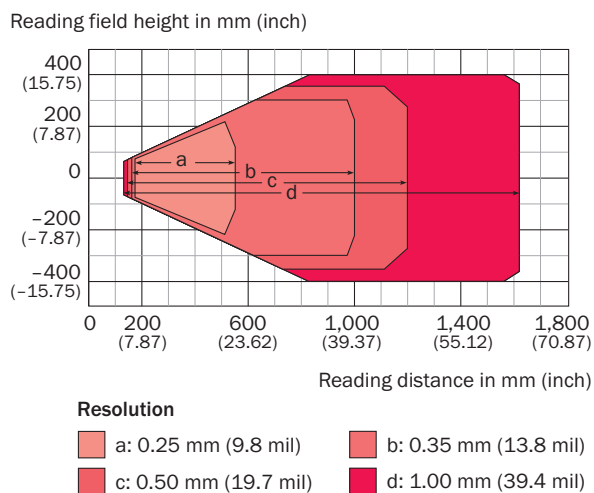
Габаритный чертеж CLV63x/64x/65x стандарт, фронтальный



Размеры, мм



- ① глухая резьба М5, глубина 5 мм (2 х), для крепления
- ② функциональная кнопка (2 х)
- ③ Окно считывания
- ④ крышка разъема карты памяти MicroSD
- ⑤ центральное положение отклоненного лазерного луча в V-образном апертурном угле
- ⑥ внутренняя точка падения: точка поворота лазерного луча с изменяемым направлением
- ⑦ кабель с 15-контактным штекером D-Sub-HD
- ⑧ Светодиодные индикаторы состояния (6х) и шкальный индикатор
- ⑨ опорная точка для расстояния считывания (от края устройства до объекта)

## Диаграмма поля считывания



## рекомендуемые аксессуары

Другие варианты исполнения устройства и аксессуары → [www.sick.com/CLV65x](http://www.sick.com/CLV65x)

	Краткое описание	тип	артикул
<b>Система крепления</b>			
	<ul style="list-style-type: none"> <li>• <b>Описание:</b> Крепежный уголок, форма дуги</li> <li>• <b>Комплект поставки:</b> Вкл. крепежный материал</li> </ul>	Крепежные уголки	2042800
<b>Распределительные коробки</b>			
		CDB620-001	1042256
<b>Накопители информации</b>			
	<ul style="list-style-type: none"> <li>• <b>Описание:</b> Карта памяти MicroSD, 1 Гб, для промышленного использования</li> </ul>	Карта памяти MicroSD	4051366
<b>Интеграционные модули и адаптеры</b>			
	<ul style="list-style-type: none"> <li>• <b>Описание:</b> Внешний блок памяти параметров для интеграции в CDB620/CDB650/CDM42x</li> </ul>	CMC600-101	1042259

## ОБЗОР КОМПАНИИ SICK

Компания SICK – ведущий производитель интеллектуальных датчиков и комплексных решений для промышленного применения. Уникальный спектр продукции и услуг формирует идеальную основу для надежного и эффективного управления процессами, защиты людей от несчастных случаев и предотвращения нанесения вреда окружающей среде.

Мы обладаем солидным опытом в самых разных отраслях и знаем все о ваших технологических процессах и требованиях. Поэтому, благодаря интеллектуальным датчикам, мы в состоянии предоставить именно то, что нужно нашим клиентам. В центрах прикладного применения в Европе, Азии и Северной Америке системные решения тестируются и оптимизируются под нужды заказчика. Все это делает нас надежным поставщиком и партнером по разработке.

Всеобъемлющий перечень услуг придает завершенность нашему ассортименту: SICK LifeTime Services оказывает поддержку на протяжении всего жизненного цикла оборудования и гарантирует безопасность и производительность.

**Вот что для нас значит термин «Sensor Intelligence».**

## РЯДОМ С ВАМИ В ЛЮБОЙ ТОЧКЕ МИРА:

Контактные лица и представительства → [www.sick.com](http://www.sick.com)