

WL4-2F331

LICHTSCHRANKEN UND TASTER

**SICK**  
Sensor Intelligence.



Изображения могут отличаться от оригинала

### информация для заказа

тип	артикул
WL4-2F331	1015760

Другие варианты исполнения устройства и аксессуары → [www.sick.com/](http://www.sick.com/)

### подробные технические данные

#### Характеристики

<b>Принцип действия</b>	Датчик с отражением от рефлектора
<b>Размеры (Ш x В x Г)</b>	16 mm x 32 mm x 12 mm
<b>Форма корпуса (выход света)</b>	Прямоугольный
<b>Дистанция работы, макс.</b>	0 m ... 2,8 m <sup>1)</sup>
<b>Расстояние срабатывания</b>	0 m ... 1,7 m <sup>1)</sup>
<b>Вид излучения</b>	Видимый красный свет
<b>ИСТОЧНИК ИЗЛУЧЕНИЯ</b>	Светодиод
<b>Настройка</b>	Кабель Кнопка настройки

<sup>1)</sup> Отражатель PL80A.

#### Механика/электроника

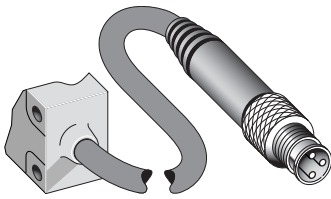
<b>Напряжение питания</b>	10 V DC ... 30 V DC
<b>Остаточная пульсация</b>	< 5 V <sub>ss</sub>
<b>Потребление тока</b>	20 mA <sup>1)</sup>
<b>Переключающий выход</b>	PNP
<b>Тип переключения</b>	ТЕМНО
<b>Оценка</b>	< 500 μs <sup>2)</sup>
<b>Вид подключения</b>	Кабель с разъемом M8, 3-конт., 100 mm <sup>3)</sup>
<b>Материал корпуса</b>	Пластик, ABS
<b>Материал, оптика</b>	Пластик, PMMA
<b>Тип защиты</b>	IP67
<b>Диапазон температур при работе</b>	-40 °C ... +60 °C
<b>Диапазон температур при хранении</b>	-40 °C ... +75 °C

<sup>1)</sup> Без нагрузки.

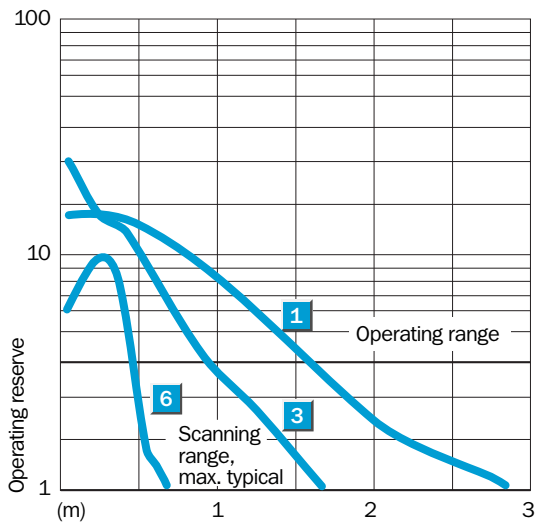
<sup>2)</sup> Продолжительность сигнала при омической нагрузке.

<sup>3)</sup> Запрещается деформировать кабель ниже 0 °C.

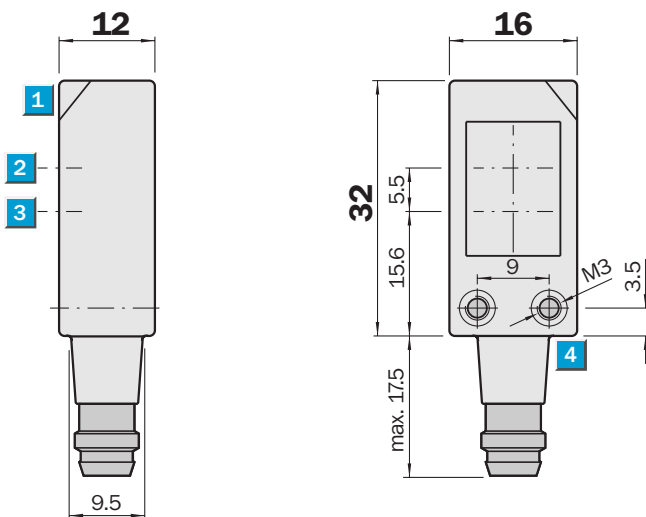
Вид подключения



Характеристика



Габаритный чертеж



Размеры, мм

- ① индикация приема
- ② оптическая ось, приемник
- ③ оптическая ось, передатчик
- ④ предпочтительное направление распознаваемого объекта

- ⑤ крепежная резьба M3
- ⑥ настройка расстояния срабатывания

## ОБЗОР КОМПАНИИ SICK

Компания SICK – ведущий производитель интеллектуальных датчиков и комплексных решений для промышленного применения. Уникальный спектр продукции и услуг формирует идеальную основу для надежного и эффективного управления процессами, защиты людей от несчастных случаев и предотвращения нанесения вреда окружающей среде.

Мы обладаем солидным опытом в самых разных отраслях и знаем все о ваших технологических процессах и требованиях. Поэтому, благодаря интеллектуальным датчикам, мы в состоянии предоставить именно то, что нужно нашим клиентам. В центрах прикладного применения в Европе, Азии и Северной Америке системные решения тестируются и оптимизируются под нужды заказчика. Все это делает нас надежным поставщиком и партнером по разработке.

Всеобъемлющий перечень услуг придает завершенность нашему ассортименту: SICK LifeTime Services оказывает поддержку на протяжении всего жизненного цикла оборудования и гарантирует безопасность и производительность.

**Вот что для нас значит термин «Sensor Intelligence».**

## РЯДОМ С ВАМИ В ЛЮБОЙ ТОЧКЕ МИРА:

Контактные лица и представительства → [www.sick.com](http://www.sick.com)