

IN30-E0305K

IN3000 Direct

БЕСКОНТАКТНЫЕ ПРЕДОХРАНИТЕЛЬНЫЕ ВЫКЛЮЧАТЕЛИ

SICK
Sensor Intelligence.



информация для заказа

тип	артикул
IN30-E0305K	6034576

Другие варианты исполнения устройства и аксессуары → www.sick.com/IN3000_Direct



подробные технические данные

Характеристики

Принцип работы датчика	Индуктивный
Количество безопасных выходов	2
Диаметр корпуса	M18
Зона деблокировки	1 mm ... 8 mm ¹⁾
Безопасное расстояние выключения S_{ar}	12 mm
Направления включения	5
Активные сенсорные поверхности	1

¹⁾ Значения действительны для стали (FE360).

Параметры техники безопасности

Класс надежности	SIL 2 (IEC 61508)
Категория	Категория 2 (EN ISO 13849)
Уровень производительности	PL d (EN ISO 13849)
PFHd (средняя вероятность опасного отказа в час)	1,0 x 10 ⁻⁷
T_M (заданная продолжительность работы)	10 лет (EN ISO 13849) ¹⁾ 20 лет (EN ISO 13849) ²⁾
Тип конструкции	Тип конструкции 3 (EN ISO 14119)
Степень кодирования пускателя	Незакодированный (EN ISO 14119)

¹⁾ При -25...+70 °C и относительной влажности воздуха 5...95 %.

²⁾ При +10...+40 °C и относительной влажности воздуха 5...70 %.

Функции

Каскад датчиков безопасности	C Flexi Loop (с диагностикой)
-------------------------------------	-------------------------------

Интерфейсы

Вид подключения	Разъем M12, 4-конт.
Материал накидной гайки	Нержавеющая сталь
Элементы индикации	LEDs
Индикация питания	✓

Индикация состояния



Электрика

Класс защиты	III (EN 50178)
Напряжение питания U_V	24 V DC (19,2 V DC ... 28,8 V DC)
Тип выхода	Производство полупроводников
Оценка	≤ 1 ms

Механика

Тип корпуса	Цилиндрический
Диаметр корпуса	M18
Длина корпуса	70,5 mm
Вес	0,1 kg
Материал	
	Корпус V4A (корпус), PBT (крышка)
Монтаж	С выступающей частью

Данные окружающей среды

Тип защиты	IP65, IP67 (IEC 60529)
Диапазон рабочих температур	-25 °C ... +70 °C
Температура хранения	-25 °C ... +70 °C

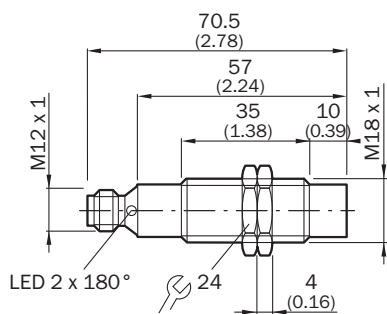
Сертификаты

EU declaration of conformity	✓
ACMA declaration of conformity	✓
Moroccan declaration of conformity	✓
China RoHS	✓

Классификации

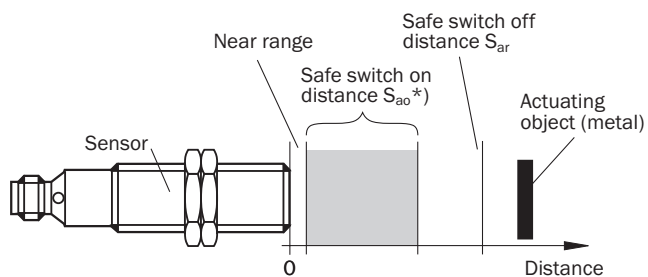
ECLASS 5.0	27272401
ECLASS 5.1.4	27272401
ECLASS 6.0	27272401
ECLASS 6.2	27272401
ECLASS 7.0	27272401
ECLASS 8.0	27272401
ECLASS 8.1	27272401
ECLASS 9.0	27272401
ECLASS 10.0	27272401
ECLASS 11.0	27272401
ECLASS 12.0	27274101
ETIM 5.0	EC001818
ETIM 6.0	EC001818
ETIM 7.0	EC001818
ETIM 8.0	EC001818
UNSPSC 16.0901	39122205

Габаритный чертёж



Размеры, мм

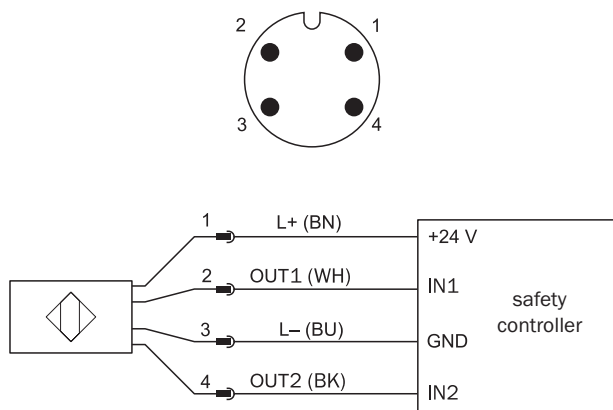
Область срабатывания



Material of the actuating object	Safe switch on distance S_{ao}^*	Safe switch off distance S_{ar}
Steel FE360	1.0 mm ... 8.0 mm	12 mm
Stainless steel 1.4302	0.5 mm ... 5.6 mm	
AlMg 3G22	0 mm ... 3.2 mm	
CuZn 37	0 mm ... 3.2 mm	
Cu	0 mm ... 2.4 mm	

*) Typical values for damping with a reference target plate of 24 x 24 x 1 mm and non-flush installation according to IEC 60947-5-2 at an ambient temperature of 20 °C.

Назначение выводов



ОБЗОР КОМПАНИИ SICK

Компания SICK – ведущий производитель интеллектуальных датчиков и комплексных решений для промышленного применения. Уникальный спектр продукции и услуг формирует идеальную основу для надежного и эффективного управления процессами, защиты людей от несчастных случаев и предотвращения нанесения вреда окружающей среде.

Мы обладаем солидным опытом в самых разных отраслях и знаем все о ваших технологических процессах и требованиях. Поэтому, благодаря интеллектуальным датчикам, мы в состоянии предоставить именно то, что нужно нашим клиентам. В центрах прикладного применения в Европе, Азии и Северной Америке системные решения тестируются и оптимизируются под нужды заказчика. Все это делает нас надежным поставщиком и партнером по разработке.

Всеобъемлющий перечень услуг придает завершенность нашему ассортименту: SICK LifeTime Services оказывает поддержку на протяжении всего жизненного цикла оборудования и гарантирует безопасность и производительность.

Вот что для нас значит термин «Sensor Intelligence».

РЯДОМ С ВАМИ В ЛЮБОЙ ТОЧКЕ МИРА:

Контактные лица и представительства → www.sick.com