



WSU26/3-103A00

WSU/WEU26-3

ОДНОЛУЧЕВЫЕ ЗАЩИТНЫЕ СВЕТОВЫЕ БАРЬЕРЫ

SICK
Sensor Intelligence.



информация для заказа

тип	артикул
WSU26/3-103A00	1047984

Другие варианты исполнения устройства и аксессуары → www.sick.com/WSU_WEU26-3



подробные технические данные

Характеристики

Вид излучения	Инфракрасный свет
Дальность сканирования	70 m
Длина пути луча	0,5 m ... 70 m
Количество лучей	1
Способность обнаружения	30 mm
Обогрев переднего стекла	✓
Синхронизация	Оптическая синхронизация

Параметры техники безопасности

Тип	Тип 4 (IEC 61496-1)
Класс надежности	SIL 3 (IEC 61508)
Категория	Категория 4 (EN ISO 13849)
Уровень производительности	PL e (EN ISO 13849)
Значение B_{10d}	1 x 10 ⁶ циклов срабатывания (AC-15, 230 В, 0,4 А), 2,6 x 10 ⁵ циклов срабатывания (AC-15, 230 В, 2,0 А), 1 x 10 ⁶ циклов срабатывания (DC-13, 24 В, 0,6 А), 2 x 10 ⁵ циклов срабатывания (DC-13, 24 В, 1,5 А)
PFHd (средняя вероятность опасного отказа в час)	4,0 x 10 ⁻⁹ (EN ISO 13849)
T_M (заданная продолжительность работы)	20 лет (EN ISO 13849)

Интерфейсы

Вид подключения	Резьбовое соединение PG (13,5)
Элементы индикации	LEDs

Электрика

Класс защиты	I (EN 50178)
---------------------	--------------

¹⁾ После подачи рабочего напряжения.

Напряжение питания U_V	24 V DC (19,2 V DC ... 28,8 V DC)
Потребляемая мощность	≤ 6 W
Задержка включения	≤ 10 s ¹⁾
Тестовый вход	Беспотенциальный контакт N3

¹⁾ После подачи рабочего напряжения.

Механика

Тип корпуса	Прямоугольный
Размеры (Ш x В x Г)	50 mm x 156 mm x 116 mm
Материал корпуса	Алюминиевое литье
Материал переднего стекла	Поликарбонат, устойчив к царапинам
Вес	≤ 1 kg

Данные окружающей среды

Тип защиты	IP67 (EN 60529)
Диапазон рабочих температур	-25 °C ... +55 °C
Температура хранения	-25 °C ... +70 °C
Влажность воздуха	15 % ... 95 %, без образования конденсата
Виброустойчивость	5 g, 10 Hz ... 55 Hz (IEC 60068-2-6)
Ударопрочность	10 g, 16 ms (IEC 60068-2-27)

Прочие данные

Вид излучения	Инфракрасный свет
Длина волны	850 nm

Сертификаты

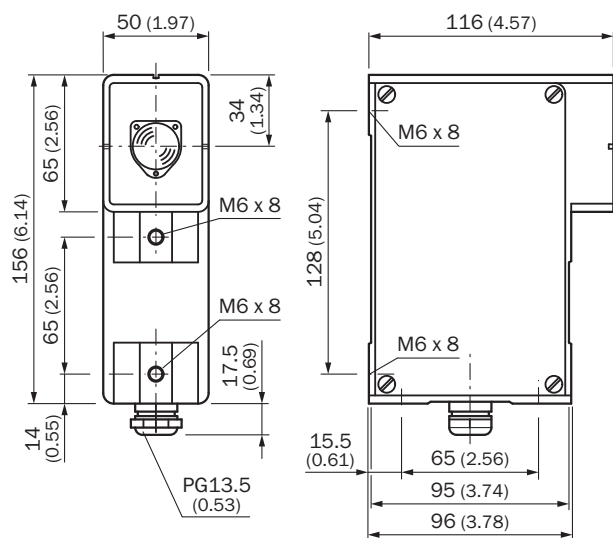
EU declaration of conformity	✓
UK declaration of conformity	✓
ACMA declaration of conformity	✓
Moroccan declaration of conformity	✓
China RoHS	✓
Сертификат cTUVus	✓
EC-Type-Examination approval	✓

Классификации

ECLASS 5.0	27272701
ECLASS 5.1.4	27272701
ECLASS 6.0	27272701
ECLASS 6.2	27272701
ECLASS 7.0	27272701
ECLASS 8.0	27272701
ECLASS 8.1	27272701
ECLASS 9.0	27272701
ECLASS 10.0	27272701

ECLASS 11.0	27272701
ECLASS 12.0	27272701
ETIM 5.0	EC001831
ETIM 6.0	EC001831
ETIM 7.0	EC001831
ETIM 8.0	EC001831
UNSPSC 16.0901	46171620

Габаритный чертёж



Размеры, мм

рекомендуемые аксессуары

Другие варианты исполнения устройства и аксессуары → www.sick.com/WSU_WEU26-3

	Краткое описание	тип	артикул
Средства ввода в эксплуатацию и контрольно-измерительная аппаратура			
	<ul style="list-style-type: none"> Продукт: Контрольно-измерительная аппаратура Описание: Диаметр 30 мм, длина 250 мм 	Пробник 30 мм	2022602
	<ul style="list-style-type: none"> Продукт: Юстировочные приспособления Описание: Адаптер AR60 для WSU/WEU26-3 и WSU/WEU26/2 	Адаптер AR60, WSU/WEU26	4031156
	<ul style="list-style-type: none"> Продукт: Юстировочные приспособления Размеры (Ш x В x Д): 19 mm 67,3 mm 66,9 mm Описание: Приспособление для юстировки лазера в различных датчиках, класс лазера 2 (IEC 60825). Не смотреть в луч! 	AR60	1015741
Система крепления			
	<ul style="list-style-type: none"> Описание: Крепление, монтажное положение фронтальное 	BEF-4WNAEFAL1	2007900
	<ul style="list-style-type: none"> Описание: Пружинное крепление для отражающего зеркала PSK1 Предназначено для: Umlenkspiegel PSK1 	BEF-4AAAAHST3	2012473
		PG-расширение PG13 до PG21	5306052
Отражатели и оптика			
		PNS75-008	1026647
		PSK1	1005229
		PSK45	5306053
разъемы и кабели			
		Двойной распределитель	5305978

ОБЗОР КОМПАНИИ SICK

Компания SICK – ведущий производитель интеллектуальных датчиков и комплексных решений для промышленного применения. Уникальный спектр продукции и услуг формирует идеальную основу для надежного и эффективного управления процессами, защиты людей от несчастных случаев и предотвращения нанесения вреда окружающей среде.

Мы обладаем солидным опытом в самых разных отраслях и знаем все о ваших технологических процессах и требованиях. Поэтому, благодаря интеллектуальным датчикам, мы в состоянии предоставить именно то, что нужно нашим клиентам. В центрах прикладного применения в Европе, Азии и Северной Америке системные решения тестируются и оптимизируются под нужды заказчика. Все это делает нас надежным поставщиком и партнером по разработке.

Всеобъемлющий перечень услуг придает завершенность нашему ассортименту: SICK LifeTime Services оказывает поддержку на протяжении всего жизненного цикла оборудования и гарантирует безопасность и производительность.

Вот что для нас значит термин «Sensor Intelligence».

РЯДОМ С ВАМИ В ЛЮБОЙ ТОЧКЕ МИРА:

Контактные лица и представительства → www.sick.com