



# S30A-4111CP

S3000 PROFINET IO Advanced

ЛАЗЕРНЫЙ СКАНЕР БЕЗОПАСНОСТИ

**SICK**  
Sensor Intelligence.



### информация для заказа

тип	артикул
S30A-4111CP	1045650

Другие варианты исполнения устройства и аксессуары → [www.sick.com/S3000\\_PROFINET\\_IO\\_Advanced](http://www.sick.com/S3000_PROFINET_IO_Advanced)

Изображения могут отличаться от оригинала



### подробные технические данные

#### Характеристики

<b>Применение</b>	S3000 PROFINET IO не имеет локальных входов и выходов и эксплуатируется исключительно в сети с соответствующим управлением.
<b>Исполнение</b>	Датчики без системного разъёма
<b>Область применения</b>	Indoor
<b>Диапазон защитного поля</b>	4 m
<b>Диапазон сигнального поля</b>	49 m (20 m при диффузном отражении 20 %)
<b>Диапазон измерения расстояний</b>	49 m
<b>Количество одновременно контролируемых защитных полей</b>	2
<b>Тип блока поля</b>	Двойные наборы полей
<b>Количество полей</b>	4
<b>Количество полей</b>	8
<b>Количество случаев контроля</b>	4
<b>Угол сканирования</b>	190°
<b>Разрешение (конфигурируемое)</b>	30 mm, 40 mm, 50 mm, 70 mm, 150 mm
<b>Угловое разрешение</b>	0,5°, 0,25°, в зависимости от разрешения и дальности сканирования
<b>Оценка</b>	60 ms <sup>1)</sup>
<b>Дополнение защитного поля</b>	100 mm
<b>Количество многократных оценок</b>	2 ... 16, настраивается
<b>Время задержки автоматического сброса</b>	120 ms ... 4.920 ms, настраивается

<sup>1)</sup> В зависимости от базового времени отклика и многократной оценки.

## Параметры техники безопасности

<b>Тип</b>	Тип 3 (IEC 61496)
<b>Класс надежности</b>	SIL 2 (IEC 61508)
<b>Категория</b>	Категория 3 (EN ISO 13849)
<b>Уровень производительности</b>	PL d (EN ISO 13849)
<b>RFHd (средняя вероятность опасного отказа в час)</b>	$8,0 \times 10^{-8}$
<b>T<sub>M</sub> (заданная продолжительность работы)</b>	20 лет (EN ISO 13849)
<b>Безопасное состояние в случае возникновения ошибки</b>	Данные по безопасности логически равны 0.

## Функции

<b>Блокировка повторного запуска</b>	✓
<b>Множественная оценка</b>	✓
<b>Переключение вида контроля</b>	✓
<b>Синхронный контроль</b>	✓
<b>Статическое переключение защитного поля</b>	✓
<b>Контур как база</b>	✓
<b>Встроенное конфигурационное запоминающее устройство</b>	✓
<b>Выдача результатов измерений</b>	С помощью RS-422

## Интерфейсы

<b>Вид подключения</b>	
Подключение шины	Медный кабель (2 розетки для разъема RJ-45-Push-Pull)
Подключение питания	Системный разъем с соединительным кабелем или без него
<b>Конфигурационный и диагностический интерфейс</b>	RS-232
Скорость передачи	9,6 kBaud, 19,2 kBaud, 38,4 kBaud
<b>Полевая шина, промышленная шина</b>	PROFINET PROFI-safe
Тип интеграции в шину	Интегрирована в датчик
Характеристики устройства	Устройство PROFINET IO с переключателем 2-Port-Real-Time-Switch по спецификации PROFINET V2.2
	Профиль PROFI-safe с 6 восьмибитовыми входами и 6 восьмибитовыми выходами согласно IEC 61784-3-3 V2.4
	Время цикла 4,8,16,32 ,... мс
	GSDML по GSDML, спецификация V2.25
Параметры переключателя	Фильтрация базы данных по IEEE 802.1D
	6 уровень приоритетности для IEEE 802.1Q – приоритетность сети
	Запоминающее устройство 64 кБ SRAM для буферного сохранения телеграмм, управляется частями по 768 Б
	Приоритетность ресурсов для управления сетью и фреймов RTC2/3
	Расширение телеграмм на основе Cut-through
	Состояние портов (неисправен, заблокирован, работающий)
	Поддержка передачи данных в режиме не реального и реального времени
Параметры портов	Автоматическое согласование

		Автоматический переход (MDIX)
		Автоматическая полярность
		100Base-TX
	Соответствие	Conformance Class B
	Поддержка топологии	SNMP, MIB-2, LLDP по IEEE 802.1AB
	Диагностика	Поддержка MRP-клиента
		Канальная диагностика в соответствии с применением по задачам изготовителя и канальная диагностика профиля PROFI-safe, отключается индивидуально
		Сообщение о системной ошибке
		Диагностика кабелей
	Интерфейсы	Сигналы соседства
		Поддержка статистики по портам
		Поддержка I&M от I&M0 до I&M4
		TCP Port 9000 и UDP Port 30718
	Неподдерживаемые функции	RS-232
		Коммуникации Multicast
		Supervisor-AR
		MAC-pause mechanism in full duplex
		Back-pressure in half duplex
Static learning		
		Broadcast Storm Control

### Электрика

<b>Класс защиты</b>	III (VDE 0106, EN 60950)
<b>Напряжение питания <math>U_V</math></b>	24 V DC (16,8 V DC ... 28,8 V DC)
<b>Потребление тока</b>	0,8 A <sup>1)</sup>

<sup>1)</sup> При 24 VDC без выходной нагрузки.

### Механика

<b>Размеры (Ш x В x Г)</b>	155 mm x 185 mm x 160 mm
<b>Вес</b>	3,3 kg
<b>Материал корпуса</b>	Алюминиевое литье
<b>Цвет корпуса</b>	RAL 1021 (ярко-желтый)
<b>Материал переднего стекла</b>	Polycarbonat
<b>Поверхность фронтального стекла</b>	Покрытие внешней стороны устойчиво к царапинам

### Данные окружающей среды

<b>Тип защиты</b>	IP65 (EN 60529)
<b>Диапазон рабочих температур</b>	-10 °C ... +50 °C
<b>Температура хранения</b>	-25 °C ... +50 °C
<b>Виброустойчивость</b>	IEC 60068-2-6, IEC 60068-2-64, IEC 60721-3-5, IEC TR 60721-4-5, IEC 61496-3
	Класс 5M1 (IEC 60721-3-5)
<b>Ударопрочность</b>	IEC 60068-2-27, IEC 60721-3-5, IEC TR 60721-4-5, IEC 61496-3
	Класс 5M1 (IEC 60721-3-5)

Длительные удары	50 m/s <sup>2</sup> , 11 ms
	100 m/s <sup>2</sup> , 16 ms

## Прочие данные

<b>Вид излучения</b>	Пульсирующий лазерный диод
<b>Длина волны</b>	905 nm
<b>Детектируемый коэффициент диффузного отражения</b>	1,8 % ... > 1.000 %, Отражатели
<b>Класс лазера</b>	1 (21 CFR 1040.10 и 1040.11, IEC 60825-1)

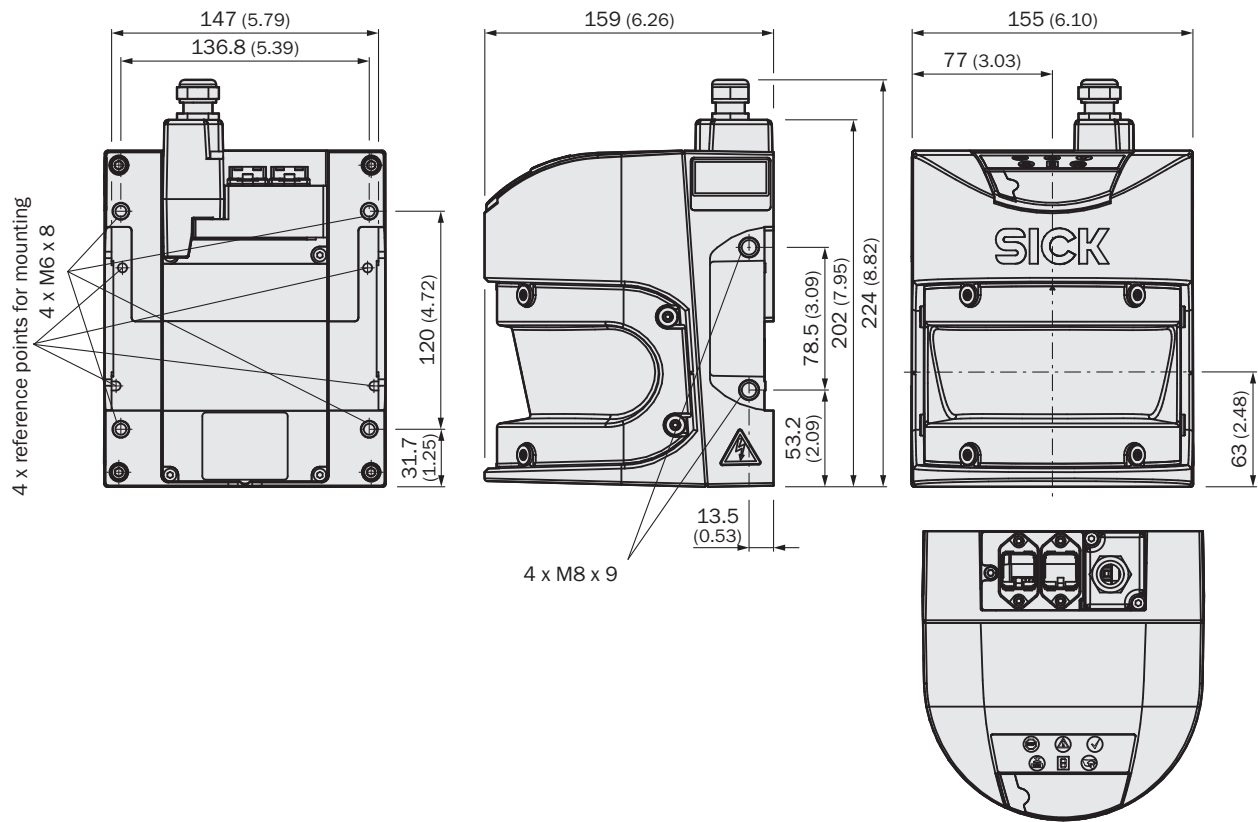
## Сертификаты

<b>EU declaration of conformity</b>	✓
<b>UK declaration of conformity</b>	✓
<b>ACMA declaration of conformity</b>	✓
<b>China RoHS</b>	✓
<b>cULus certificate</b>	✓
<b>Profinet certificate</b>	✓
<b>PROFIsafe certificate</b>	✓
<b>EC-Type-Examination approval</b>	✓
<b>China GB certificate</b>	✓
<b>Information according to Art. 3 of Data Act (Regulation EU 2023/2854)</b>	✓

## Классификации

<b>ECLASS 5.0</b>	27272705
<b>ECLASS 5.1.4</b>	27272705
<b>ECLASS 6.0</b>	27272705
<b>ECLASS 6.2</b>	27272705
<b>ECLASS 7.0</b>	27272705
<b>ECLASS 8.0</b>	27272705
<b>ECLASS 8.1</b>	27272705
<b>ECLASS 9.0</b>	27272705
<b>ECLASS 10.0</b>	27272705
<b>ECLASS 11.0</b>	27272705
<b>ECLASS 12.0</b>	27272705
<b>ETIM 5.0</b>	EC002550
<b>ETIM 6.0</b>	EC002550
<b>ETIM 7.0</b>	EC002550
<b>ETIM 8.0</b>	EC002550
<b>UNSPSC 16.0901</b>	39121528

### Габаритный чертеж



Размеры, мм

## рекомендуемые аксессуары

Другие варианты исполнения устройства и аксессуары → [www.sick.com/S3000\\_PROFINET\\_IO\\_Advanced](http://www.sick.com/S3000_PROFINET_IO_Advanced)

	Краткое описание	тип	артикул
<b>Система крепления</b>			
	<ul style="list-style-type: none"> <li><b>Описание:</b> Видискатель для крепежного комплекта Heavy Duty (2080350)</li> <li><b>Материал:</b> Сталь</li> <li><b>Детали:</b> Сталь, окрашенная (RAL 1021)</li> <li><b>Единица упаковки:</b> 1 шт.</li> </ul>	Видискатель Heavy Duty	2083733
	<ul style="list-style-type: none"> <li><b>Описание:</b> Крепежный уголок, тяжелое исполнение, с защитным кожухом, для напольного монтажа, юстировка по продольной и поперечной осям с помощью юстировочной пластины, возможна юстировка по высоте. Угол отклонения ± 5°. Дополнительные крепления не требуются.</li> <li><b>Материал:</b> Сталь</li> <li><b>Детали:</b> Сталь, окрашенная (RAL 1021)</li> <li><b>Цвет:</b> RAL 1021 (ярко-желтый)</li> <li><b>Единица упаковки:</b> 1 шт.</li> </ul>	Крепежный комплект Heavy Duty	2080350
	<ul style="list-style-type: none"> <li><b>Описание:</b> Крепежный уголок для прямого монтажа, направленного назад, на стену или на оборудование, не юстируется</li> <li><b>Материал:</b> Алюминий</li> <li><b>Детали:</b> Алюминий</li> <li><b>Единица упаковки:</b> 1 шт.</li> </ul>	Крепежный комплект 1	2015623
	<ul style="list-style-type: none"> <li><b>Описание:</b> Крепежный уголок для монтажа на стену или на оборудование с обратной стороны, возможна юстировка по продольной и поперечной осям, только с использованием крепежного комплекта 1 (2015623)</li> <li><b>Материал:</b> Алюминий</li> <li><b>Детали:</b> Алюминий</li> <li><b>Единица упаковки:</b> 1 шт.</li> </ul>	Крепежный комплект 2	2015624
	<ul style="list-style-type: none"> <li><b>Описание:</b> Крепежный уголок для монтажа, направленного назад или вниз, на стену или на оборудование, возможна юстировка по продольной и поперечной осям, только с использованием крепежного комплекта 1 (2015623) и 2 (2015624)</li> <li><b>Материал:</b> Алюминий</li> <li><b>Детали:</b> Алюминий</li> <li><b>Единица упаковки:</b> 1 шт.</li> </ul>	Крепежный комплект 3	2015625
<b>разъемы и кабели</b>			
	<ul style="list-style-type: none"> <li><b>Вид разъема, конец А:</b> Разъем, M8, 4-контактный, прямой</li> <li><b>Вид разъема, конец В:</b> Разъем, USB-A, прямой</li> <li><b>Кабель:</b> 10 м, 4 жилы, PVC</li> <li><b>Описание:</b> Без экрана</li> </ul>	DSL-8U04G10M025KM:	6034575
	<ul style="list-style-type: none"> <li><b>Вид разъема, конец А:</b> Разъем, M8, 4-контактный, прямой</li> <li><b>Вид разъема, конец В:</b> Разъем, USB-A, прямой</li> <li><b>Кабель:</b> 2 м, 4 жилы, PVC</li> <li><b>Описание:</b> Без экрана</li> </ul>	DSL-8U04G02M025KM:	6034574
<b>Системные штекеры и модули расширения</b>			
	<ul style="list-style-type: none"> <li><b>Описание:</b> Без кабеля, для S3000 PROFINET IO Advanced и Professional, Не подходит для инкрементальных энкодеров, встроенная память конфигураций</li> </ul>	SX1A-A0000L	2047286
	<ul style="list-style-type: none"> <li><b>Кабель:</b> 1 м, 2 жилы, PVC</li> <li><b>Описание:</b> Предварительно подготовлен к монтажу, без экрана, для S3000 PROFINET IO Advanced и Professional, Не подходит для инкрементальных энкодеров, встроенная память конфигураций</li> <li><b>Компоненты для подключения:</b> Свободный конец провода</li> </ul>	SX1A-B0201L	2049575
	<ul style="list-style-type: none"> <li><b>Кабель:</b> 1 м, 2 жилы, PVC</li> <li><b>Описание:</b> Предварительно подготовлен к монтажу с тройниками, без экрана, для S3000 PROFINET IO Advanced и Professional, Не подходит для инкрементальных энкодеров, встроенная память конфигураций</li> </ul>	SX1A-B0201M	2049857

## ОБЗОР КОМПАНИИ SICK

Компания SICK – ведущий производитель интеллектуальных датчиков и комплексных решений для промышленного применения. Уникальный спектр продукции и услуг формирует идеальную основу для надежного и эффективного управления процессами, защиты людей от несчастных случаев и предотвращения нанесения вреда окружающей среде.

Мы обладаем солидным опытом в самых разных отраслях и знаем все о ваших технологических процессах и требованиях. Поэтому, благодаря интеллектуальным датчикам, мы в состоянии предоставить именно то, что нужно нашим клиентам. В центрах прикладного применения в Европе, Азии и Северной Америке системные решения тестируются и оптимизируются под нужды заказчика. Все это делает нас надежным поставщиком и партнером по разработке.

Всеобъемлющий перечень услуг придает завершенность нашему ассортименту: SICK LifeTime Services оказывает поддержку на протяжении всего жизненного цикла оборудования и гарантирует безопасность и производительность.

**Вот что для нас значит термин «Sensor Intelligence».**

## РЯДОМ С ВАМИ В ЛЮБОЙ ТОЧКЕ МИРА:

Контактные лица и представительства → [www.sick.com](http://www.sick.com)