



MLG05W-0600B12501

MLG-2 WebChecker

АВТОМАТИЗИРОВАННЫЕ СВЕТОВЫЕ ЗАВЕСЫ

SICK
Sensor Intelligence.



информация для заказа

тип	артикул
MLG05W-0600B12501	1223138

Другие варианты исполнения устройства и аксессуары → www.sick.com/MLG-2_WebChecker

Изображения могут отличаться от оригинала



подробные технические данные

Характеристики

Исполнение устройства	Регулирование кромок полотна
Принцип работы датчика	Передачик/приемник
Минимальная длина объекта	4 mm ¹⁾
Расстояние между лучами	5 mm
Разрешение	0,1 mm
Время цикла	32 мкс на луч
Повторяемость	6 μm ²⁾
Точность	± 0,3 mm ³⁾
Вид синхронизации	Кабель
Количество лучей	180
Общая ширина поля измерения	895 mm
Ширина поля измерения детали	
Ширина поля измерения (сторона подключения)	895 mm
Слепая зона (средняя часть)	0 mm
Ширина поля измерения (сторона головки)	0 mm

¹⁾ См. график: определение продукта.

²⁾ 1 сигма, коэффициент диффузного отражения 0 %.

³⁾ Typical 0.1 mm. с непрозрачными объектами и точным выравниванием излучателя/приёмника.

Возможности программного обеспечения (по умолчанию)	Q ₁ /C	Общий аварийный сигнал
	Q ₂	Стандартное обучение
	Q _{A1}	Позиция края 1 по возрастанию
	Q _{A2}	Позиция края 10, по возрастанию
	Применение	Стандартный режим
Входит в комплект поставки	1 × передатчик 1 × приёмник 4/6 × крепления QuickFix (от высоты контроля 2 м 6 креплений QuickFix) 1 × руководство по быстрому запуску	

1) См. график: определение продукта.

2) 1 сигма, коэффициент диффузного отражения 0 %.

3) Turiscal 0.1 mm. с непрозрачными объектами и точным выравниванием излучателя/приёмника.

Механика/электроника

ИСТОЧНИК ИЗЛУЧЕНИЯ	Светодиод, Инфракрасный свет
Длина волны	850 nm
Напряжение питания U_v	Пост. ток 19,2 V ... 28,8 V ¹⁾
Потребляемый ток передатчика	64 mA ²⁾
Потребляемый ток приемника	156 mA ²⁾
Остаточная пульсация	< 5 V _{ss}
Выходной ток I_{макс.}	100 mA
Выходная нагрузка, ёмкостная	100 nF
Выходная нагрузка, индуктивная	1 H
Время инициализации	< 1 s
Переключающий выход	Двухтактный режим: PNP/NPN
Размеры (Ш x В x Г)	34 mm x 979,4 mm x 30,6 mm
Вид подключения	Штекер M12, 5-контактный, 0,22 m Разъем M12, 8-конт., 0,27 m Розетка M12, 4-контактная, D-кодирование, 0,19 m
Материал корпуса	Алюминий
Дисплей	LED
Тип защиты	IP65, IP67 ³⁾
Схемы защиты	U _v -подключения с защитой от переплюсовки Выход Q с защитой от короткого замыкания Подавление импульсных помех
Класс защиты	III
Вес	2,059 kg
Лицевая панель	PMMA
Опция	Отсутствует
№ файла UL	NRKH.E181493

1) Без нагрузки.

2) Без нагрузки при 24 В.

3) Эксплуатация на открытом воздухе только с внешним защитным корпусом.

Производительность

Максимальная дальность сканирования	3,5 m ¹⁾
Минимальная дальность сканирования	≥ 0,2 m
Дистанция работы	2,5 m
Оценка	36,7 ms ²⁾

¹⁾ Отсутствует резерв на случай воздействия окружающей среды и старения диода.

²⁾ С омиической нагрузкой.

Интерфейсы

IO-Link	✓ , IO-Link V1.1
Скорость передачи данных	230,4 kbit/s (COM3)
Макс. длина кабеля	20 m
Время цикла	3 ms
VendorID	26
DeviceID HEX	80022F
DeviceID DEC	8389167
Длина технологических данных	32 Byte (TYPE_2_V) ¹⁾
Аналоговый	✓ , Ток
Входы/выходы	2 аналоговых + 2 Q (IO-Link)
Аналоговый выход (ток)	4 mA ... 20 mA
Аналоговый выход	Q _{A1} , Q _{A2}
Количество	2
Вид	Токовый выход
Ток	4 mA ... 20 mA
Цифровой выход	Q ₁ , Q ₂
Количество	2
Цифровой вход	Q ₂
Количество	1

¹⁾ Для IO-Link-Master с версией V1.0 возврат в режим Interleaved (состоящий из TYPE_1_1 (ProcessData) и TYPE_1_2 (On-request Data)).

Данные окружающей среды

Ударопрочность	Длительная ударная нагрузка 10 г, 16 мс, 1000 ударов Одинарные удары 15 г, 11 мс, 3 на каждую ось
Виброустойчивость	Синусоидальные колебания 10–150 Гц 5 г
ЭМС	EN 60947-5-2
Нечувствительность ко внешним источникам света	100.000 lx
Диапазон температур при работе	-30 °C ... +55 °C
Диапазон температур при хранении	-40 °C ... +70 °C

Smart Task

Обозначение интеллектуальной задачи	Базовая логика
--	----------------

Сертификаты

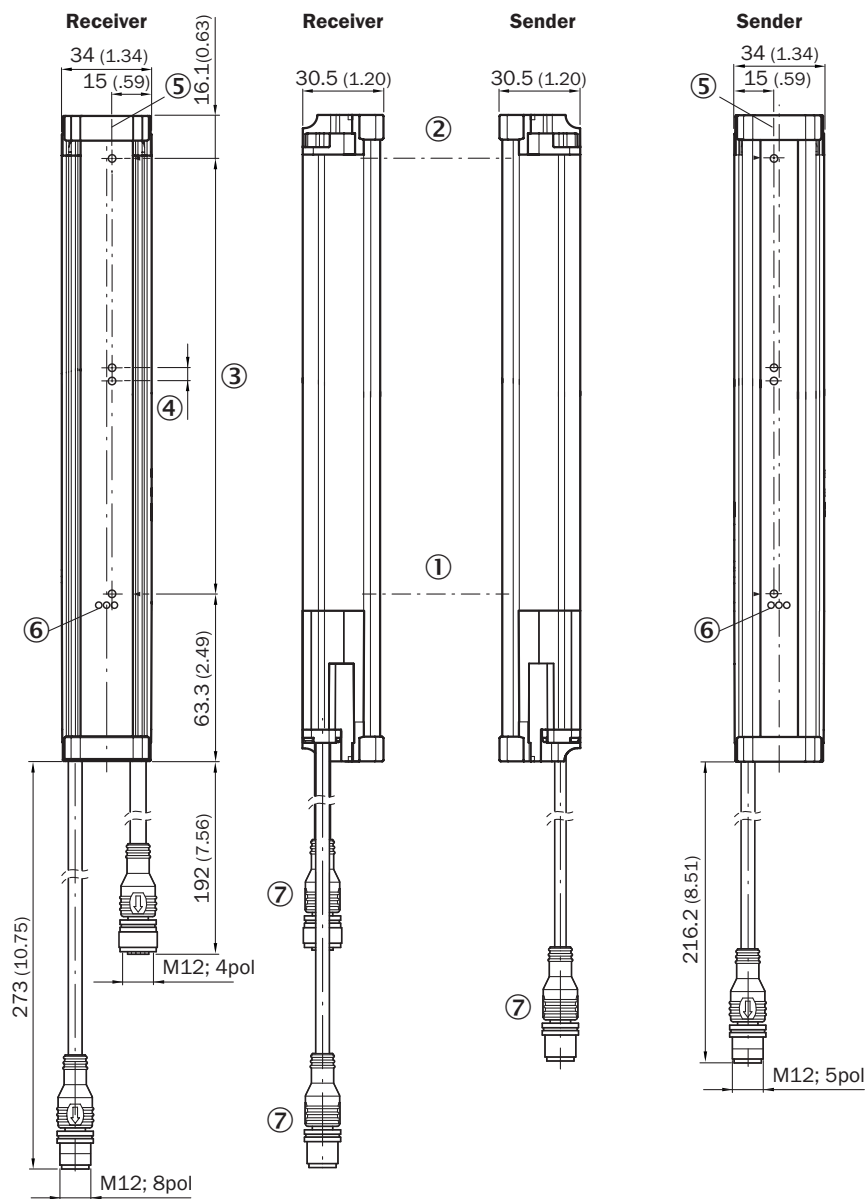
EU declaration of conformity	✓
-------------------------------------	---

UK declaration of conformity	✓
ACMA declaration of conformity	✓
Moroccan declaration of conformity	✓
China RoHS	✓
cULus certificate	✓
IO-Link certificate	✓
Photobiological safety (IEC EN 62471)	✓
Information according to Art. 3 of Data Act (Regulation EU 2023/2854)	✓

Классификации

ECLASS 5.0	27270910
ECLASS 5.1.4	27270910
ECLASS 6.0	27270910
ECLASS 6.2	27270910
ECLASS 7.0	27270910
ECLASS 8.0	27270910
ECLASS 8.1	27270910
ECLASS 9.0	27270910
ECLASS 10.0	27270910
ECLASS 11.0	27270910
ECLASS 12.0	27270910
ETIM 5.0	EC002549
ETIM 6.0	EC002549
ETIM 7.0	EC002549
ETIM 8.0	EC002549
UNSPSC 16.0901	39121528

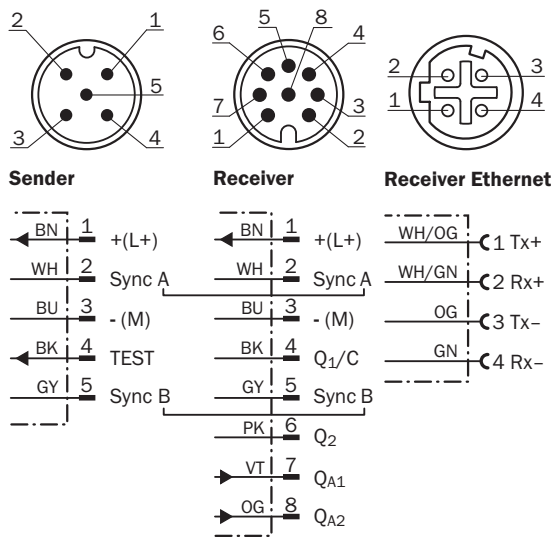
габаритный чертеж



Размеры, мм

- ① первый луч
- ② последний луч
- ③ общая ширина измерительного поля (см. технические характеристики)
- ④ Расстояние между лучами
- ⑤ оптическая ось
- ⑥ индикация состояния: светодиоды зеленый, желтый, красный
- ⑦ Соединение

Тип и схема подключения MLG-2 WebChecker



варианты настройки

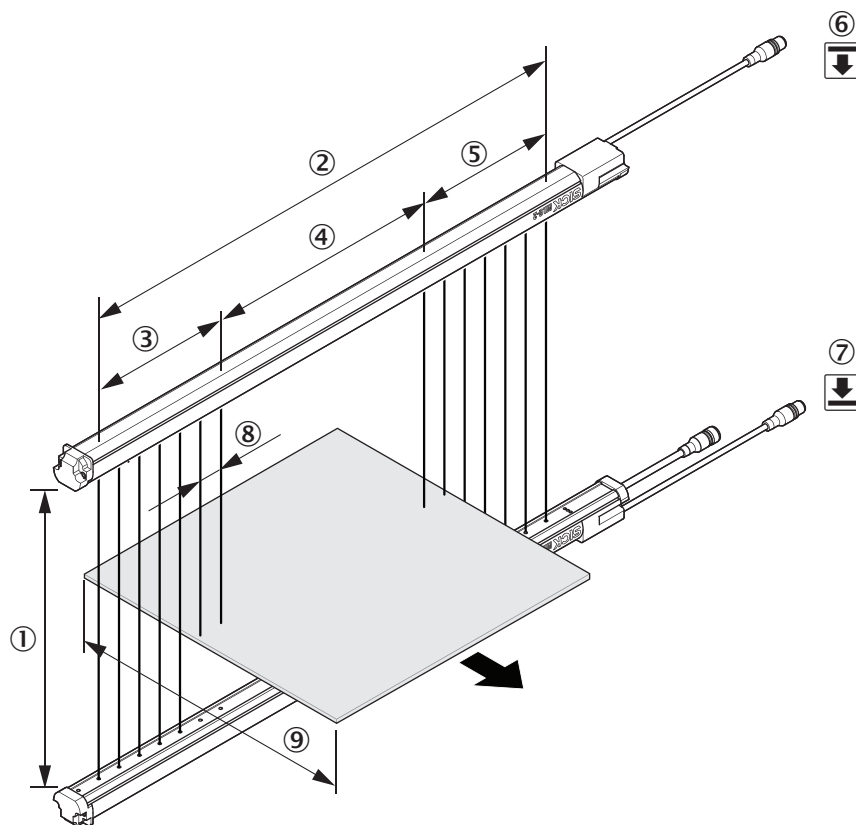


① индикация состояния: светодиоды зеленый, желтый, красный

Схема соединений Тройник



Наименование продукта











- ① Дистанция работы
- ② общая ширина поля измерения
- ③ ширина поля измерения (сторона головки)
- ④ Слепая зона (средняя часть)
- ⑤ ширина поля измерения (сторона подключения)

- ⑥ Передатчик
- ⑦ Приемник
- ⑧ Расстояние между лучами
- ⑨ Минимальная длина объекта

рекомендуемые аксессуары

Другие варианты исполнения устройства и аксессуары → www.sick.com/MLG-2_WebChecker

	Краткое описание	тип	артикул
разъемы и кабели			
	<ul style="list-style-type: none"> • Описание: Кабель датчик/пускатель, специальный цветной код, с экраном • Вид разъема, конец А: Разъем "мама", M12, 8-контактный, прямой • Вид разъема, конец В: Свободный конец провода • Тип сигнала: Кабель датчик/пускатель • Кабель: 5 м, 8 жил, PVC • Компоненты для подключения: Свободный конец провода • Область применения: Ненагруженные зоны, Химические продукты 	DOL-1208-G05MF	6020664
	<ul style="list-style-type: none"> • Описание: Без экрана, для соединения MLG2-Pro и MLG2 (Webchecker) с системой управления • Вид разъема, конец А: Разъем "мама", M12, 5-контактный, А-кодир. • Вид разъема, конец В: Разъем "мама", M12, 8-контактный, А-кодир. • Вид разъема, конец С: Разъем, M12, 8-контактный, А-кодир. • Примечание: Для соединения с ПЛК 	SBO-02F12-SM1	6053172
	<ul style="list-style-type: none"> • Описание: Кабель датчик/пускатель, без экрана • Вид разъема, конец А: Разъем "мама", M12, 5-контактный, прямой, А-кодир. • Вид разъема, конец В: Разъем, M12, 5-контактный, прямой, А-кодир. • Тип сигнала: Кабель датчик/пускатель • Кабель: 2 м, 5 жил, PUR, без галогенов • Область применения: Укладка в гибком лотке, Зона жидкой/консистентной смазки, Робот, Укладка в гибком лотке 	YF2A15-020UB5M2A15	2096009
	<ul style="list-style-type: none"> • Описание: Кабель датчик/пускатель, с экраном • Вид разъема, конец А: Разъем "мама", M12, 8-контактный, прямой, А-кодир. • Вид разъема, конец В: Разъем, M12, 8-контактный, прямой, А-кодир. • Тип сигнала: Кабель датчик/пускатель • Кабель: 2 м, 8 жил, PUR, без галогенов • Область применения: Укладка в гибком лотке, Зона жидкой/консистентной смазки, Робот, Укладка в гибком лотке 	YF2A28-020UA6M2A28	2096105
	<ul style="list-style-type: none"> • Вид разъема, конец А: Разъем, M12, 4-контактный, прямой, D-кодир. • Вид разъема, конец В: Разъем, RJ45, 4-контактный, прямой • Тип сигнала: Ethernet, PROFINET • Кабель: 2 м, 4 жилы, PUR, без галогенов • Описание: Ethernet, с экраном, PROFINET • Область применения: Укладка в гибком лотке, Зона жидкой/консистентной смазки 	YM2D24-020PN1MRJA4	2106182

	Краткое описание	тип	артикул
Сетевые устройства			
		SIG350-0004AP100	6076871
		SIG350-0005AP100	6076923
		SIG350-0006AP100	6076924

ОБЗОР КОМПАНИИ SICK

Компания SICK – ведущий производитель интеллектуальных датчиков и комплексных решений для промышленного применения. Уникальный спектр продукции и услуг формирует идеальную основу для надежного и эффективного управления процессами, защиты людей от несчастных случаев и предотвращения нанесения вреда окружающей среде.

Мы обладаем солидным опытом в самых разных отраслях и знаем все о ваших технологических процессах и требованиях. Поэтому, благодаря интеллектуальным датчикам, мы в состоянии предоставить именно то, что нужно нашим клиентам. В центрах прикладного применения в Европе, Азии и Северной Америке системные решения тестируются и оптимизируются под нужды заказчика. Все это делает нас надежным поставщиком и партнером по разработке.

Всеобъемлющий перечень услуг придает завершенность нашему ассортименту: SICK LifeTime Services оказывает поддержку на протяжении всего жизненного цикла оборудования и гарантирует безопасность и производительность.

Вот что для нас значит термин «Sensor Intelligence».

РЯДОМ С ВАМИ В ЛЮБОЙ ТОЧКЕ МИРА:

Контактные лица и представительства → www.sick.com