



## BEF-AD-G14-G14B06-PXX

Фланцы и штуцеры

СИСТЕМА КРЕПЛЕНИЯ

**SICK**  
Sensor Intelligence.



## информация для заказа

тип	артикул
BEF-AD-G14-G14B06-PXX	2124543

Другие варианты исполнения устройства и аксессуары → [www.sick.com/Фланцы\\_и\\_штуцеры](http://www.sick.com/Фланцы_и_штуцеры)

## подробные технические данные

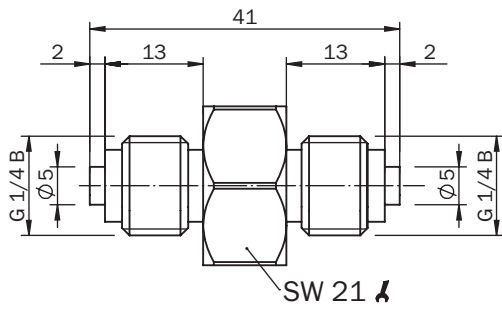
## Характеристики

<b>Группа принадлежностей</b>	Система крепления
<b>Серия принадлежностей</b>	Крепления
<b>Материал</b>	Нержавеющая сталь 1.4404
<b>Описание</b>	Технологический адаптер для датчиков давления с внутренней резьбой G 1/4"; материал: нержавеющая сталь 1.4404, размер под ключ: 27; соединение со стороны датчика: G 1/4"В (согласно EN 837-1), вкл. уплотнение (нержавеющая сталь); соединение со стороны процесса: G 1/4"В (согласно EN 837-1) с эрозионным отверстием 0,6 мм для гашения пика давления, включая уплотнение (нержавеющая сталь); сопротивление сжатию согласно стандарту, но не более 600 бар (возможная классификация в соответствии с директивой об оборудовании, работающем под давлением (DGRL), зависит от применения и поэтому входит в сферу ответственности пользователя/эксплуатирующей организации).

## Классификации

<b>ECLASS 5.0</b>	27279202
<b>ECLASS 5.1.4</b>	27279202
<b>ECLASS 6.0</b>	27279202
<b>ECLASS 6.2</b>	27279202
<b>ECLASS 7.0</b>	27279202
<b>ECLASS 8.0</b>	27279202
<b>ECLASS 8.1</b>	27279202
<b>ECLASS 9.0</b>	27273701
<b>ECLASS 10.0</b>	27273701
<b>ECLASS 11.0</b>	27273701
<b>ECLASS 12.0</b>	27273701
<b>ETIM 5.0</b>	EC002615
<b>ETIM 6.0</b>	EC002615
<b>ETIM 7.0</b>	EC002615
<b>ETIM 8.0</b>	EC002615
<b>UNSPSC 16.0901</b>	32131023

Габаритный чертеж



Размеры, мм

## ОБЗОР КОМПАНИИ SICK

Компания SICK – ведущий производитель интеллектуальных датчиков и комплексных решений для промышленного применения. Уникальный спектр продукции и услуг формирует идеальную основу для надежного и эффективного управления процессами, защиты людей от несчастных случаев и предотвращения нанесения вреда окружающей среде.

Мы обладаем солидным опытом в самых разных отраслях и знаем все о ваших технологических процессах и требованиях. Поэтому, благодаря интеллектуальным датчикам, мы в состоянии предоставить именно то, что нужно нашим клиентам. В центрах прикладного применения в Европе, Азии и Северной Америке системные решения тестируются и оптимизируются под нужды заказчика. Все это делает нас надежным поставщиком и партнером по разработке.

Всеобъемлющий перечень услуг придает завершенность нашему ассортименту: SICK LifeTime Services оказывает поддержку на протяжении всего жизненного цикла оборудования и гарантирует безопасность и производительность.

**Вот что для нас значит термин «Sensor Intelligence».**

## РЯДОМ С ВАМИ В ЛЮБОЙ ТОЧКЕ МИРА:

Контактные лица и представительства → [www.sick.com](http://www.sick.com)