

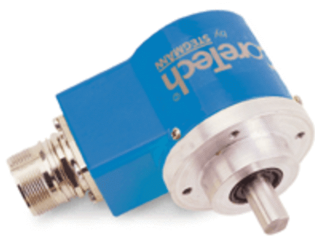


ARS20-66K08192

ARS20

АБСОЛЮТНЫЕ ЭНКОДЕРЫ

SICK
Sensor Intelligence.



Изображения могут отличаться от оригинала

информация для заказа

тип	артикул
ARS20-66K08192	7101942

Другие варианты исполнения устройства и аксессуары → www.sick.com/ARS20

подробные технические данные

Производительность

Количество шагов на один оборот (макс. разрешение)	8.192 (13 bit)
Отклонение измерительных шагов	0,005° бинарное значение шагов 0,016° небинарное значение шагов
Допуски G	0,035° (бинарное значение шагов) ¹⁾ 0,046° (небинарное значение шагов) ²⁾
Повторяющееся стандартное отклонение σ_r	0,005°

¹⁾ Согласно DIN ISO 1319-1, верхний и нижний допуск зависят от условий монтажа, указанное значение приводится для симметричного расположения, то есть отклонения в верхнем и нижнем направлении одинаковы.

²⁾ По DIN ISO 55350-13; 68,3 % измеренных величин не выходят за рамки указанного диапазона.

Интерфейсы

Интерфейс связи	SSI
Коммуникационный интерфейс, детальное описание	SSI + инкрементальный / TTL
Время инициализации	40 ms
Тип кода	Gray
Параметрируемая кодовая характеристика	CW (по часовой стрелке) ¹⁾
Разность результатов измерения одного параметра при прямом и обратном ходе измерительного органа	0,005°
Порог срабатывания	0,003°

¹⁾ Если смотреть на вал, который вращается по часовой стрелке.

Электрические данные

Вид подключения	Кабель, радиальная, 1,5 м
Напряжение питания	4,75 ... 5,25 V
Рабочий ток	60 mA
Уровень переключения управляющих входов	Логически H = 0,7 x U _S , Логически L = 0 V ... 0,3 x U _S
Нажатие кнопки Set	≥ 100 ms ¹⁾

¹⁾ Только при остановленном вале (учитывайте время инициализации).

Механические данные

Механическое исполнение	Сплошной вал, Сервофланец
Диаметр вала	3/8"
Вес	Ок. 0,22 kg ¹⁾
Пусковой момент	3,4 Ncm
Рабочий крутящий момент	2,6 Ncm
Допустимая нагрузка на вал	20 N (радиальная) 10 N (осевая)
Рабочая частота вращения	≤ 6.000 min ⁻¹ с уплотнением вала ≤ 10.000 min ⁻¹ без уплотнения вала
Момент инерции ротора	54 гсм ²
Срок службы подшипника	3,6 x 10 ⁹ оборотов
Угловое ускорение	≤ 500.000 rad/s ²

¹⁾ Относится к энкодеру со штекером.

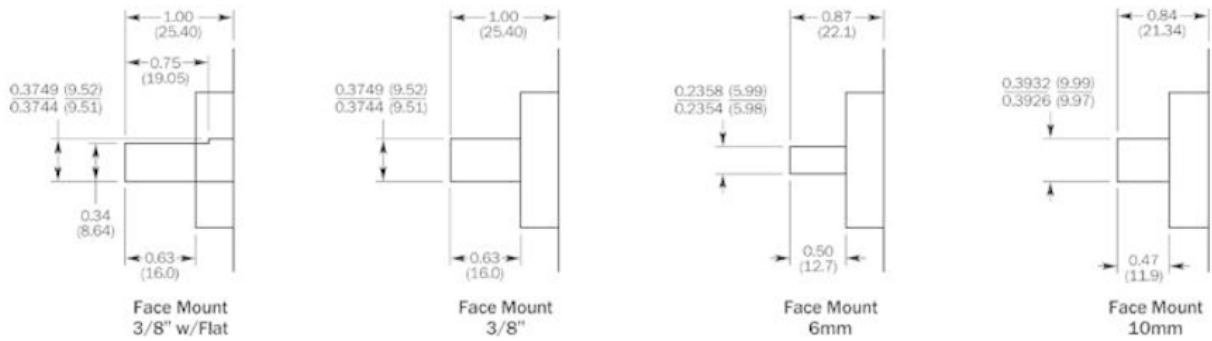
Данные окружающей среды

ЭМС	По EN 61000-6-2 и EN 61000-6-3
Тип защиты	IP66 (IEC 60529)
Допустимая относительная влажность воздуха	90 % (Образование конденсата не допускается)
Диапазон рабочей температуры	-20 °C ... +85 °C
Диапазон температуры при хранении	-40 °C ... +100 °C
Ударопрочность	50 g, 11 ms (EN 60068-2-27)
Вибростойкость	20 g, 10 Hz ... 150 Hz (EN 60068-2-6)

Классификации

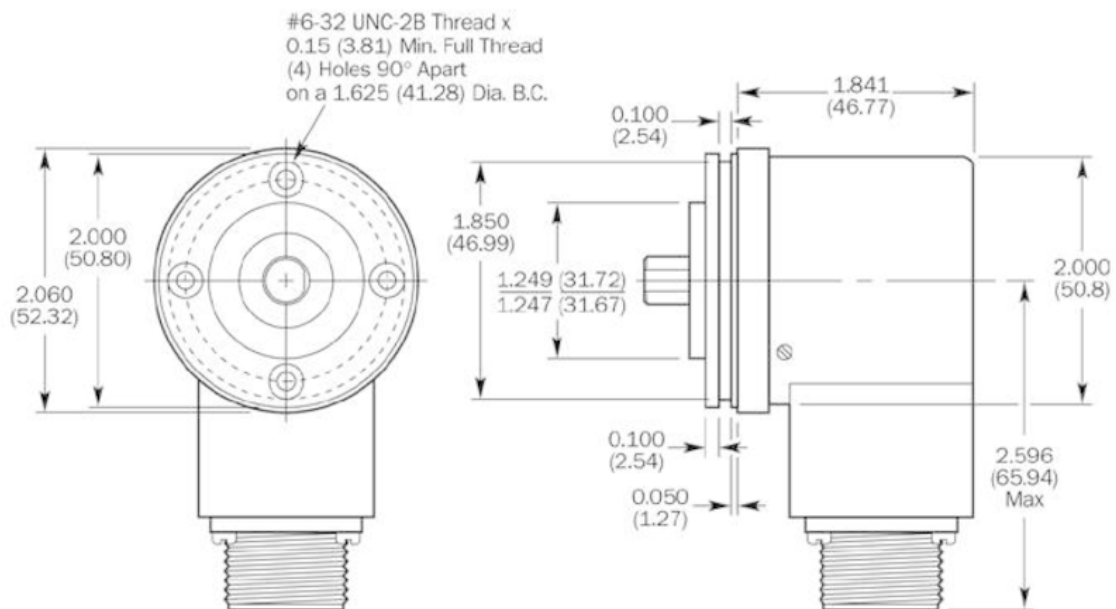
ECLASS 5.0	27270502
ECLASS 5.1.4	27270502
ECLASS 6.0	27270590
ECLASS 6.2	27270590
ECLASS 7.0	27270502
ECLASS 8.0	27270502
ECLASS 8.1	27270502
ECLASS 9.0	27270502
ECLASS 10.0	27270502
ECLASS 11.0	27270502
ECLASS 12.0	27270502
ETIM 5.0	EC001486
ETIM 6.0	EC001486
ETIM 7.0	EC001486
ETIM 8.0	EC001486
UNSPSC 16.0901	41112113

Габаритный чертёж



Размеры, мм

Габаритный чертёж



Размеры, мм

ОБЗОР КОМПАНИИ SICK

Компания SICK – ведущий производитель интеллектуальных датчиков и комплексных решений для промышленного применения. Уникальный спектр продукции и услуг формирует идеальную основу для надежного и эффективного управления процессами, защиты людей от несчастных случаев и предотвращения нанесения вреда окружающей среде.

Мы обладаем солидным опытом в самых разных отраслях и знаем все о ваших технологических процессах и требованиях. Поэтому, благодаря интеллектуальным датчикам, мы в состоянии предоставить именно то, что нужно нашим клиентам. В центрах прикладного применения в Европе, Азии и Северной Америке системные решения тестируются и оптимизируются под нужды заказчика. Все это делает нас надежным поставщиком и партнером по разработке.

Всеобъемлющий перечень услуг придает завершенность нашему ассортименту: SICK LifeTime Services оказывает поддержку на протяжении всего жизненного цикла оборудования и гарантирует безопасность и производительность.

Вот что для нас значит термин «Sensor Intelligence».

РЯДОМ С ВАМИ В ЛЮБОЙ ТОЧКЕ МИРА:

Контактные лица и представительства → www.sick.com