



# deTec4 Core Set 14/450

deTec

СВЕТОВЫЕ ЗАВЕСЫ БЕЗОПАСНОСТИ

**SICK**  
Sensor Intelligence.



Изображения могут отличаться от оригинала

### информация для заказа

тип	артикул
deTec4 Core Set 14/450	1062897

**входит в объем поставки:** C4C-EA04510A10000 (1), C4C-SA04510A10000 (1), BEF-1SHABPKU4 (1), BEF-3SHABPKU4 (1), YF2A15-050UB5XLEAX (1), RLY3-OSSD200 (1)

Другие варианты исполнения устройства и аксессуары → [www.sick.com/deTec](http://www.sick.com/deTec)

### подробные технические данные

#### Характеристики

<b>Исполнение продукта</b>	deTec4 Core
<b>Область применения</b>	Стандартная промышленная среда
<b>Часть системы</b>	Set
<b>Разрешение</b>	14 mm
<b>Дальность сканирования</b>	10 m
<b>Высота защитного поля</b>	450 mm
<b>Без слепых зон</b>	Да
<b>Синхронизация</b>	Оптическая синхронизация
<b>Комплект поставки</b>	Передатчик Приемник 4 крепления FlexFix 4 крепления QuickFix 2 соединительных кабеля 5 м Испытательный стержень с диаметром в соответствии с разрешением световой завесы безопасности Защитное реле RLY3-OSSD2 Указание по технике безопасности Инструкция по монтажу Руководство по эксплуатации для скачивания

#### Параметры техники безопасности

<b>Тип</b>	Тип 4 (IEC 61496-1)
<b>Класс надежности</b>	SIL 3 (IEC 61508)
<b>Категория</b>	Категория 4 (ISO 13849-1)
<b>Уровень производительности</b>	PL e (ISO 13849-1)
<b>PFHd (средняя вероятность опасного отказа в час)</b>	$3,7 \times 10^{-9}$
<b>T<sub>M</sub> (заданная продолжительность работы)</b>	20 лет (ISO 13849-1)
<b>Безопасное состояние в случае возникновения ошибки</b>	Как минимум, один выход OSSD находится в состоянии AUS (Выкл.).

#### Функции

<b>Защищённая работа</b>	✓
<b>Автоматическое определение ширины защитного поля</b>	✓

## Интерфейсы

<b>Системное подключение</b>	Штекер M12, 5-контактный
Длина кабеля	150 mm
Диаметр провода	4,3 mm
<b>Радиус изгиба кабеля</b>	
При неподвижной прокладке	> 12 диаметров провода
В подвижном состоянии	> 15 диаметров провода
<b>Элементы индикации</b>	LEDs

## Электрика

<b>Класс защиты</b>	III (IEC 61140)
<b>Напряжение питания <math>U_V</math></b>	24 V DC (19,2 V ... 28,8 V)
<b>Остаточная пульсация</b>	≤ 10 %
<b>Предохранительные выходы (устройство переключения выходного сигнала OSSD)</b>	
Тип выхода	2 полупроводника с PNP-переходом, устойчивость к короткому замыканию, контроль перекрестного замыкания <sup>1)</sup>
Состояние «ВКЛЮЧЕНО», напряжение переключения HIGH	24 В пост. тока ( $U_V - 2,25$ В пост. тока... $U_V$ )
Состояние «выключено», напряжение переключения LOW	≤ 2 V DC
Допустимая токовая нагрузка на устройство переключения выходного сигнала	≤ 300 mA

<sup>1)</sup> Действительно в отношении напряжения в диапазоне от -30 до +30 В.

## Механика

<b>Габариты</b>	См. размерный чертеж
<b>Материал корпуса</b>	Прессованный алюминиевый профиль

## Данные окружающей среды

<b>Тип защиты</b>	IP65 (IEC 60529) IP67 (IEC 60529)
<b>Диапазон рабочих температур</b>	-30 °C ... +55 °C
<b>Температура хранения</b>	-30 °C ... +70 °C
<b>Влажность воздуха</b>	15 % ... 95 %, без образования конденсата
<b>Виброустойчивость</b>	5 ... 150 Hz, 3,5 mm / 1 g (EN 60068-2-6)
<b>Ударопрочность</b>	15 g / 6 ms (EN 60068-2-27)
<b>Класс</b>	3M4 (IEC TR 60721-4-3)

## Прочие данные

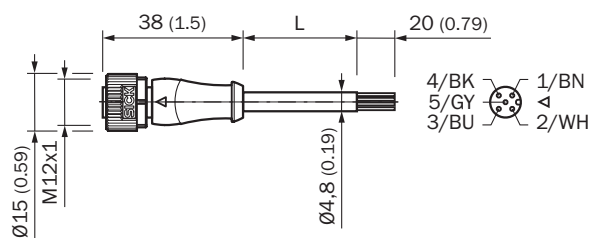
<b>Длина волны</b>	850 nm
<b>Вид излучения</b>	Ближняя инфракрасная область спектра (NIR), невидимая

## Классификации

<b>ECLASS 5.0</b>	27272704
<b>ECLASS 5.1.4</b>	27272704
<b>ECLASS 6.0</b>	27272704

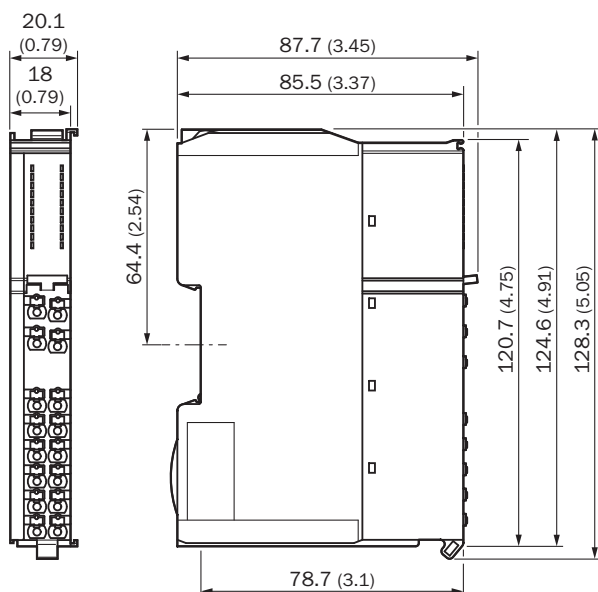
<b>ECLASS 6.2</b>	27272704
<b>ECLASS 7.0</b>	27272704
<b>ECLASS 8.0</b>	27272704
<b>ECLASS 8.1</b>	27272704
<b>ECLASS 9.0</b>	27272704
<b>ECLASS 10.0</b>	27272704
<b>ECLASS 11.0</b>	27272704
<b>ECLASS 12.0</b>	27272704
<b>ETIM 5.0</b>	EC002549
<b>ETIM 6.0</b>	EC002549
<b>ETIM 7.0</b>	EC002549
<b>ETIM 8.0</b>	EC002549
<b>UNSPSC 16.0901</b>	46171620

### Габаритный чертеж



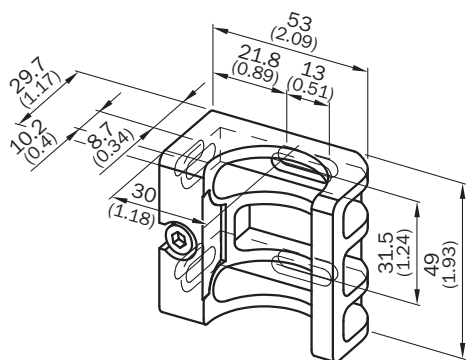
Размеры, мм

### Габаритный чертеж EMSS1, HAND1, OSSD1, OSSD2, TIME1



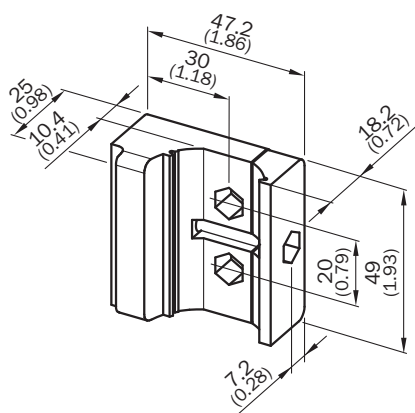
Размеры, мм

### Габаритный чертеж



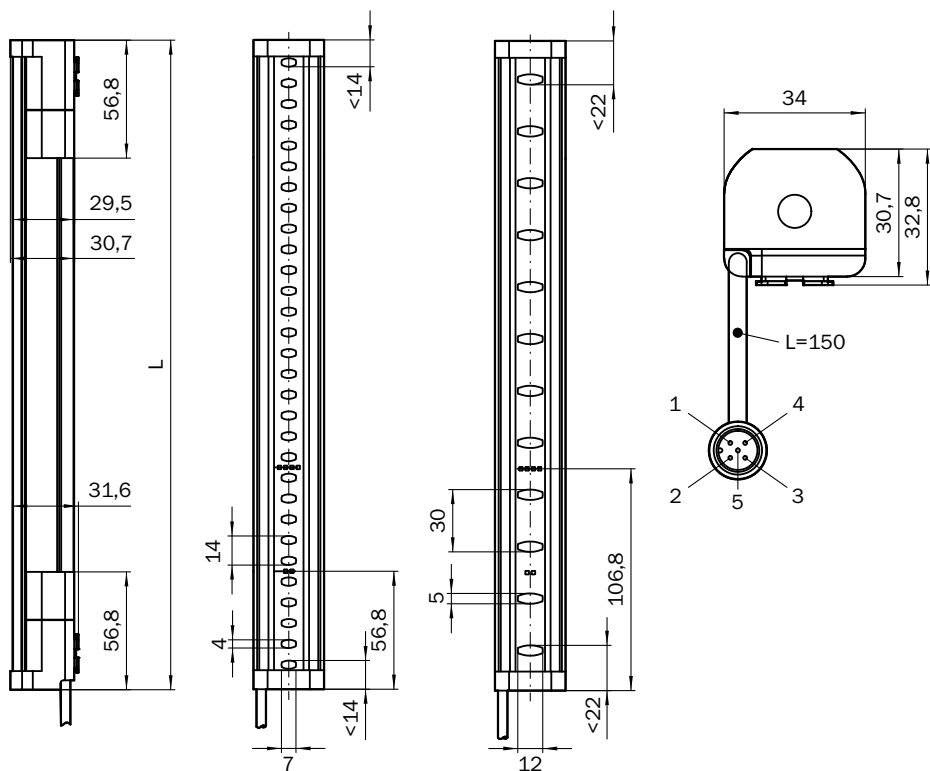
Размеры, мм

### Габаритный чертеж



Размеры, мм

Габаритный чертеж













Размеры, мм

Высота защитного поля	L
300 (11.81)	313 (12.32)
450 (17.72)	463 (18.23)
600 (23.62)	613 (24.13)
750 (29.53)	763 (30.04)
900 (35.43)	913 (35.94)
1,050 (41.34)	1,063 (41.85)
1,200 (47.24)	1,213 (47.76)
1,350 (53.15)	1,362 (53.62)
1,500 (59.06)	1,512 (59.53)
1,650 (64.96)	1,662 (65.43)
1,800 (70.87)	1,812 (71.34)
1,950 (76.77)	1,962 (77.24)
2,100 (82.68)	2,112 (83.15)

## рекомендуемые аксессуары

Другие варианты исполнения устройства и аксессуары → [www.sick.com/deTec](http://www.sick.com/deTec)

	Краткое описание	тип	артикул
<b>Защитное реле</b>			
	<ul style="list-style-type: none"> <li>• <b>Применение:</b> Устройство обработки данных</li> <li>• <b>Совместимые типы датчиков:</b> Датчики безопасности с выходами OSSD</li> <li>• <b>Вид подключения:</b> Передний штекер с пружинными зажимами</li> <li>• <b>Блокировка повторного запуска:</b> да</li> <li>• <b>Контроль внешних устройств (EDM):</b> Интегрирован</li> <li>• <b>Выходы:</b> 3 цепи разблокировки (безопасные), 2 диагностических выхода (не безопасные), 1 тестовый импульсный выход (не безопасный)</li> <li>• <b>Ширина корпуса:</b> 18 mm</li> </ul>	RLY3-OSSD300	1099969
	<ul style="list-style-type: none"> <li>• <b>Применение:</b> Устройство обработки данных</li> <li>• <b>Совместимые типы датчиков:</b> Датчики безопасности с выходами OSSD</li> <li>• <b>Вид подключения:</b> Передний штекер с пружинными зажимами</li> <li>• <b>Блокировка повторного запуска:</b> да</li> <li>• <b>Контроль внешних устройств (EDM):</b> Интегрирован</li> <li>• <b>Выходы:</b> 2 цепи разблокировки (безопасные), 2 диагностических выхода (не безопасные), 1 тестовый импульсный выход (не безопасный)</li> <li>• <b>Ширина корпуса:</b> 18 mm</li> </ul>	RLY3-OSSD200	1085344
<b>Система крепления</b>			
	<ul style="list-style-type: none"> <li>• <b>Описание:</b> Крепление QuickFix для 2 устройств (например, передатчик или приемник)</li> <li>• <b>Материал:</b> Пластик</li> <li>• <b>Детали:</b> Пластик</li> <li>• <b>Единица упаковки:</b> 4 шт.</li> </ul>	BEF-3SHABPKU4	2098710
	<ul style="list-style-type: none"> <li>• <b>Описание:</b> Крепление FlexFix для 2 устройств (например, передатчик или приёмник), возможность плавного выравнивания <math>\pm 15^\circ</math>, включая болт M5</li> <li>• <b>Материал:</b> Пластик</li> <li>• <b>Детали:</b> Пластик</li> <li>• <b>Единица упаковки:</b> 4 шт.</li> </ul>	BEF-1SHABPKU4	2066614

	Краткое описание	тип	артикул
разъемы и кабели			
	<ul style="list-style-type: none"> <li><b>Описание:</b> Без экрана, для одновременного подключения излучателя и приемника, распределяет кабель, приходящий с распределительного щита, между излучателем и приемником</li> <li><b>Вид разъема, конец А:</b> Разъем "мама", M12, 5-контактный, А-кодир.</li> <li><b>Вид разъема, конец В:</b> Разъем "мама", M12, 5-контактный, А-кодир.</li> <li><b>Вид разъема, конец С:</b> Разъем, M12, 5-контактный, А-кодир.</li> </ul>	DSC-1205T000025KMC	6030664
	<ul style="list-style-type: none"> <li><b>Описание:</b> Кабель датчик/пускатель, без экрана</li> <li><b>Вид разъема, конец А:</b> Разъем "мама", M12, 5-контактный, прямой, А-кодир.</li> <li><b>Вид разъема, конец В:</b> Разъем, M12, 5-контактный, прямой, А-кодир.</li> <li><b>Тип сигнала:</b> Кабель датчик/пускатель</li> <li><b>Кабель:</b> 2 м, 5 жил, PUR, без галогенов</li> <li><b>Область применения:</b> Укладка в гибком лотке, Зона жидкой/консистентной смазки, Робот, Укладка в гибком лотке</li> </ul>	YF2A15-020UB5M2A15	2096009
	<ul style="list-style-type: none"> <li><b>Описание:</b> Кабель датчик/пускатель, без экрана</li> <li><b>Вид разъема, конец А:</b> Разъем "мама", M12, 5-контактный, прямой, А-кодир.</li> <li><b>Вид разъема, конец В:</b> Свободный конец провода</li> <li><b>Тип сигнала:</b> Кабель датчик/пускатель</li> <li><b>Кабель:</b> 2 м, 5 жил, PUR, без галогенов</li> <li><b>Область применения:</b> Укладка в гибком лотке, Зона жидкой/консистентной смазки, Робот, Укладка в гибком лотке</li> </ul>	YF2A15-020UB5XLEAX	2095617
	<ul style="list-style-type: none"> <li><b>Описание:</b> Кабель датчик/пускатель, без экрана</li> <li><b>Вид разъема, конец А:</b> Разъем "мама", M12, 5-контактный, прямой, А-кодир.</li> <li><b>Вид разъема, конец В:</b> Разъем, M12, 5-контактный, прямой, А-кодир.</li> <li><b>Тип сигнала:</b> Кабель датчик/пускатель</li> <li><b>Кабель:</b> 5 м, 5 жил, PUR, без галогенов</li> <li><b>Область применения:</b> Укладка в гибком лотке, Зона жидкой/консистентной смазки, Робот, Укладка в гибком лотке</li> </ul>	YF2A15-050UB5M2A15	2096010
	<ul style="list-style-type: none"> <li><b>Описание:</b> Кабель датчик/пускатель, без экрана</li> <li><b>Вид разъема, конец А:</b> Разъем "мама", M12, 5-контактный, прямой, А-кодир.</li> <li><b>Вид разъема, конец В:</b> Свободный конец провода</li> <li><b>Тип сигнала:</b> Кабель датчик/пускатель</li> <li><b>Кабель:</b> 5 м, 5 жил, PUR, без галогенов</li> <li><b>Область применения:</b> Укладка в гибком лотке, Зона жидкой/консистентной смазки, Робот, Укладка в гибком лотке</li> </ul>	YF2A15-050UB5XLEAX	2095618
	<ul style="list-style-type: none"> <li><b>Описание:</b> Кабель датчик/пускатель, без экрана</li> <li><b>Вид разъема, конец А:</b> Разъем "мама", M12, 5-контактный, прямой, А-кодир.</li> <li><b>Вид разъема, конец В:</b> Разъем, M12, 5-контактный, прямой, А-кодир.</li> <li><b>Тип сигнала:</b> Кабель датчик/пускатель</li> <li><b>Кабель:</b> 10 м, 5 жил, PUR, без галогенов</li> <li><b>Область применения:</b> Укладка в гибком лотке, Зона жидкой/консистентной смазки, Робот, Укладка в гибком лотке</li> </ul>	YF2A15-100UB5M2A15	2096011
	<ul style="list-style-type: none"> <li><b>Описание:</b> Кабель датчик/пускатель, без экрана</li> <li><b>Вид разъема, конец А:</b> Разъем "мама", M12, 5-контактный, прямой, А-кодир.</li> <li><b>Вид разъема, конец В:</b> Свободный конец провода</li> <li><b>Тип сигнала:</b> Кабель датчик/пускатель</li> <li><b>Кабель:</b> 10 м, 5 жил, PUR, без галогенов</li> <li><b>Область применения:</b> Укладка в гибком лотке, Зона жидкой/консистентной смазки, Робот, Укладка в гибком лотке</li> </ul>	YF2A15-100UB5XLEAX	2095619

## ОБЗОР КОМПАНИИ SICK

Компания SICK – ведущий производитель интеллектуальных датчиков и комплексных решений для промышленного применения. Уникальный спектр продукции и услуг формирует идеальную основу для надежного и эффективного управления процессами, защиты людей от несчастных случаев и предотвращения нанесения вреда окружающей среде.

Мы обладаем солидным опытом в самых разных отраслях и знаем все о ваших технологических процессах и требованиях. Поэтому, благодаря интеллектуальным датчикам, мы в состоянии предоставить именно то, что нужно нашим клиентам. В центрах прикладного применения в Европе, Азии и Северной Америке системные решения тестируются и оптимизируются под нужды заказчика. Все это делает нас надежным поставщиком и партнером по разработке.

Всеобъемлющий перечень услуг придает завершенность нашему ассортименту: SICK LifeTime Services оказывает поддержку на протяжении всего жизненного цикла оборудования и гарантирует безопасность и производительность.

**Вот что для нас значит термин «Sensor Intelligence».**

## РЯДОМ С ВАМИ В ЛЮБОЙ ТОЧКЕ МИРА:

Контактные лица и представительства → [www.sick.com](http://www.sick.com)