



# IQ10-06NPS-KWDS03

IQ Standard

ИНДУКТИВНЫЕ ДАТЧИКИ ПРИБЛИЖЕНИЯ

**SICK**  
Sensor Intelligence.



### информация для заказа

тип	артикул
IQ10-06NPS-KWDS03	6033513

Другие варианты исполнения устройства и аксессуары → [www.sick.com/IQ\\_Standard](http://www.sick.com/IQ_Standard)

### подробные технические данные

#### Характеристики

<b>Тип корпуса</b>	Прямоугольный
<b>Размеры (Ш x В x Г)</b>	10 mm x 16 mm x 28 mm
<b>Расстояние срабатывания <math>S_n</math></b>	6 mm
<b>Монтаж</b>	С выступающей частью
<b>Частота переключения</b>	1.000 Hz
<b>Тип подключения</b>	Кабель, 3-жильный, 6 m
<b>Переключающий выход</b>	PNP
<b>Функция выхода</b>	Нормально открытый
<b>Электрическое исполнение</b>	Пост. ток, 3-проводный
<b>Тип защиты</b>	IP67 <sup>1)</sup>

<sup>1)</sup> Согласно EN 60529.

#### Механика/электроника

<b>Напряжение питания</b>	10 V DC ... 30 V DC
<b>Остаточная пульсация</b>	≤ 10 % <sup>1)</sup>
<b>Падение напряжения</b>	≤ 1,5 V <sup>2)</sup>
<b>Потребление тока</b>	10 mA <sup>3)</sup>
<b>Задержка готовности</b>	≤ 100 ms
<b>Гистерезис</b>	1 % ... 20 %
<b>Воспроизводимость</b>	≤ 5 % <sup>4)</sup> <sup>5)</sup>
<b>Отклонение температуры (от <math>S_r</math>)</b>	± 10 %
<b>ЭМС</b>	Согласно EN 60947-5-2
<b>Постоянный ток <math>I_a</math></b>	≤ 300 mA

<sup>1)</sup> От  $U_V$ .

<sup>2)</sup> При  $I_a$  max.

<sup>3)</sup> Без нагрузки.

<sup>4)</sup>  $U_b = 20$  V DC ... 30 V DC,  $T_a = 23$  °C ± 5 °C.

<sup>5)</sup> От  $S_r$ .

<b>Материал кабеля</b>	PVC
<b>Поперечное сечение кабеля</b>	0,25 mm <sup>2</sup>
<b>Диаметр провода</b>	Ø 4,4 mm
<b>Защита от короткого замыкания</b>	✓
<b>Защита от инверсии полярности</b>	✓
<b>Подавление импульса включения</b>	✓
<b>Ударопрочность и виброустойчивость</b>	30 г, 11 мс/10...55 Гц, 1 мм
<b>Диапазон температур при работе</b>	-25 °C ... +70 °C
<b>Материал корпуса</b>	Пластик
<b>Материал, активная поверхность</b>	Пластик, PA

1) От U<sub>v</sub>.

2) При I<sub>a</sub> max.

3) Без нагрузки.

4) U<sub>b</sub> = 20 V DC ... 30 V DC, T<sub>a</sub> = 23 °C ± 5 °C.

5) От Sr.

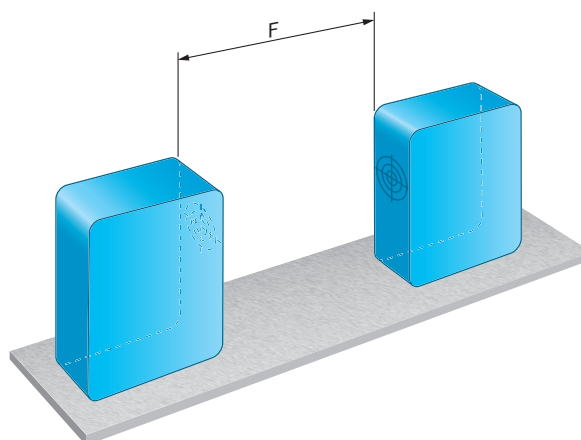
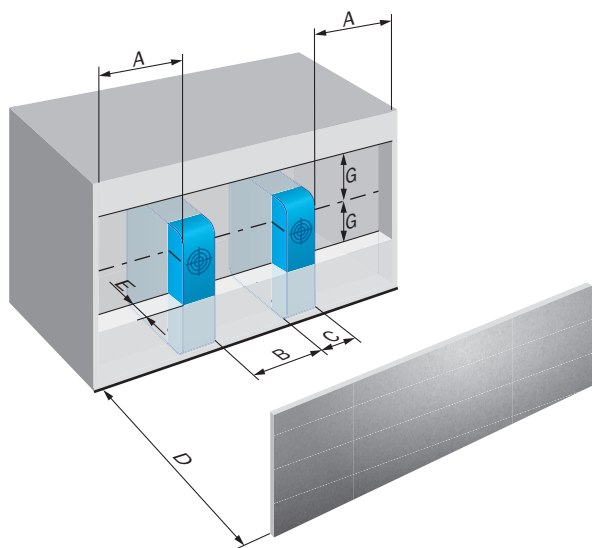
#### Указания по установке

<b>Примечание</b>	Соответствующие графические материалы см. в разд. «Указания по установке»
<b>A</b>	7 mm
<b>B</b>	20 mm
<b>C</b>	10 mm
<b>D</b>	18 mm
<b>E</b>	8 mm
<b>F</b>	48 mm
<b>G</b>	12 mm

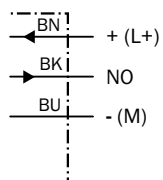
#### Классификации

<b>ECLASS 5.0</b>	27270101
<b>ECLASS 5.1.4</b>	27270101
<b>ECLASS 6.0</b>	27270101
<b>ECLASS 6.2</b>	27270101
<b>ECLASS 7.0</b>	27270101
<b>ECLASS 8.0</b>	27270101
<b>ECLASS 8.1</b>	27270101
<b>ECLASS 9.0</b>	27270101
<b>ECLASS 10.0</b>	27270101
<b>ECLASS 11.0</b>	27270101
<b>ECLASS 12.0</b>	27274001
<b>ETIM 5.0</b>	EC002714
<b>ETIM 6.0</b>	EC002714
<b>ETIM 7.0</b>	EC002714
<b>ETIM 8.0</b>	EC002714
<b>UNSPSC 16.0901</b>	39122230

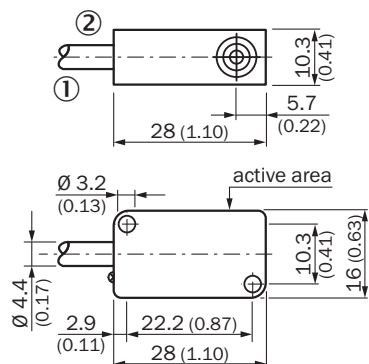
### Указания по установке



### Схема соединений Cd-001



### Габаритный чертёж



Размеры, мм

① Соединение

② Светодиодный индикатор

## ОБЗОР КОМПАНИИ SICK

Компания SICK – ведущий производитель интеллектуальных датчиков и комплексных решений для промышленного применения. Уникальный спектр продукции и услуг формирует идеальную основу для надежного и эффективного управления процессами, защиты людей от несчастных случаев и предотвращения нанесения вреда окружающей среде.

Мы обладаем солидным опытом в самых разных отраслях и знаем все о ваших технологических процессах и требованиях. Поэтому, благодаря интеллектуальным датчикам, мы в состоянии предоставить именно то, что нужно нашим клиентам. В центрах прикладного применения в Европе, Азии и Северной Америке системные решения тестируются и оптимизируются под нужды заказчика. Все это делает нас надежным поставщиком и партнером по разработке.

Всеобъемлющий перечень услуг придает завершенность нашему ассортименту: SICK LifeTime Services оказывает поддержку на протяжении всего жизненного цикла оборудования и гарантирует безопасность и производительность.

**Вот что для нас значит термин «Sensor Intelligence».**

## РЯДОМ С ВАМИ В ЛЮБОЙ ТОЧКЕ МИРА:

Контактные лица и представительства → [www.sick.com](http://www.sick.com)