

WL250-2R1531
W250-2

ФОТОЭЛЕКТРИЧЕСКИЕ ДАТЧИКИ

SICK
Sensor Intelligence.



Изображения могут отличаться от оригинала



информация для заказа

тип	артикул
WL250-2R1531	6044700

входит в объем поставки: P250 (1), BEF-W250 (1)

Другие варианты исполнения устройства и аксессуары → www.sick.com/W250-2

подробные технические данные

Характеристики

Принцип действия	Датчик с отражением от рефлектора
Принцип действия, детали	С минимальным расстоянием до отражателя (система с двойной линзой)
Размеры (Ш x В x Г)	20 mm x 60 mm x 43,9 mm
Форма корпуса (выход света)	Прямоугольный
Дистанция работы, макс.	0,01 m ... 15 m ¹⁾ 0,01 m ... 12 m ²⁾
Расстояние срабатывания	0,01 m ... 13 m ¹⁾ 0,01 m ... 11 m ²⁾
Фокус	Ок. 2°
Вид излучения	Видимый красный свет
ИСТОЧНИК ИЗЛУЧЕНИЯ	Светодиод ³⁾
Размеры светового пятна (расстояние)	Ø 260 mm (8 m)
Угол излучения	Ок. 2°
Настройка	Потенциометр, 2 оборота ⁴⁾

¹⁾ Отражатель PL80A.

²⁾ Отражатель P250.

³⁾ Средний срок службы: 100 000 ч при T_U = +25 °C.

⁴⁾ С индикацией положения.

Механика/электроника

Напряжение питания U_B	24 V DC ... 240 V DC ¹⁾ 24 V AC/DC ... 240 V AC/DC ¹⁾
Потребляемая мощность	≤ 5 VA
Переключающий выход	Реле, электрически изолированный ²⁾
Функция выходного сигнала	Реле с переключающим контактом
Тип переключения	СВЕТЛО ²⁾
Ток переключения (напряжение переключения)	3 A (240 V AC) 3 A (30 V DC)
Оценка	≤ 15 ms
Частота переключения	33 Hz ³⁾
Вид подключения	Кабель, 5-жильный, 2 м ⁴⁾
Материал кабеля	Пластик, PVC
Сечение провода	0,76 mm ²
Диаметр провода	Ø 6,4 mm
Схемы защиты	A ⁵⁾ C ⁶⁾
Класс защиты	II ⁷⁾
Категория перенапряжения	2
Вес	160 g
Поляризационный фильтр	✓
Материал корпуса	Пластик, ABS
Материал, оптика	Пластик, PMMA
Тип защиты	IP67
Комплект поставки	Отражатель P250, Крепежный уголок BEF-W250
Категория потребления	Перем. ток — 15, пост. ток — 13 Согласно EN 60947-1
Электромагнитная совместимость (ЭМС)	EN 60947-5-2 ⁸⁾
Диапазон температур при работе	-25 °C ... +55 °C
Диапазон температур при хранении	-40 °C ... +70 °C
№ файла UL	NRKH2.E300503 & NRKH8.E300503

¹⁾ +/- 10%.

²⁾ При индуктивной или емкостной нагрузке предусмотреть необходимое искрогашение.

³⁾ При соотношении светло/темно 1:1.

⁴⁾ Запрещается деформировать кабель ниже 0 °C.

⁵⁾ A = подключения U_V с защитой от переплюсовки.

⁶⁾ C = подавление импульсных помех.

⁷⁾ Расчетное напряжение: 250 В перем. тока.

⁸⁾ Устройства переменного/постоянного тока соответствуют требованиям защиты от излучаемых помех для промышленной зоны (класс помехозащищенности A). При использовании в жилой зоне прибор может вызвать помехи.

Параметры техники безопасности

MTTF_D	1.541 лет
-------------------------	-----------

¹⁾ Только для устройств с электромеханическими компонентами. В этом случае значение MTTF_D всего устройства должно рассчитываться на основании заданного значения B_{10D} , количества циклов переключения и заданного значения MTTF_D.

DC_{avg}	0 %
B_{10D}	68.000 Циклы переключения ¹⁾

¹⁾ Только для устройств с электромеханическими компонентами. В этом случае значение МТТФ_D всего устройства должно рассчитываться на основании заданного значения B_{10D}, количества циклов переключения и заданного значения МТТФ_D.

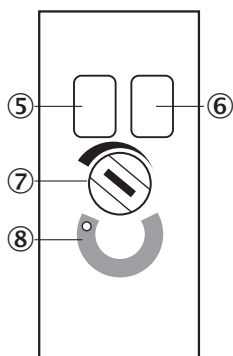
Сертификаты

EU declaration of conformity	✓
UK declaration of conformity	✓
ACMA declaration of conformity	✓
Moroccan declaration of conformity	✓
China RoHS	✓
CCC certificate	✓
cRUus certificate	✓
Photobiological safety (DIN EN 62471) certificate	✓

Классификации

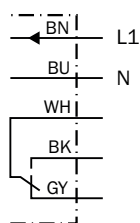
ECLASS 5.0	27270902
ECLASS 5.1.4	27270902
ECLASS 6.0	27270902
ECLASS 6.2	27270902
ECLASS 7.0	27270902
ECLASS 8.0	27270902
ECLASS 8.1	27270902
ECLASS 9.0	27270902
ECLASS 10.0	27270902
ECLASS 11.0	27270902
ECLASS 12.0	27270902
ETIM 5.0	EC002717
ETIM 6.0	EC002717
ETIM 7.0	EC002717
ETIM 8.0	EC002717
UNSPSC 16.0901	39121528

Варианты настройки WL250-2

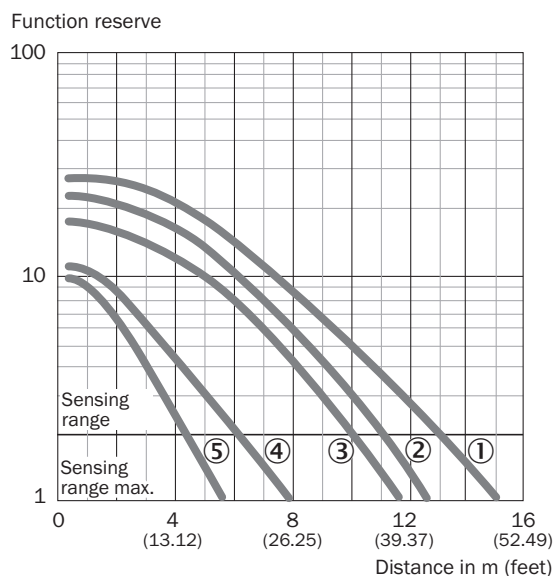


- ⑤ СД-индикатор зеленый: индикация стабильности
- ⑥ СД-индикатор желтый: состояние приема света
- ⑦ Регулировка чувствительности: потенциометр
- ⑧ индикация положения при регулировке чувствительности (270°)

Схема соединений Cd-229



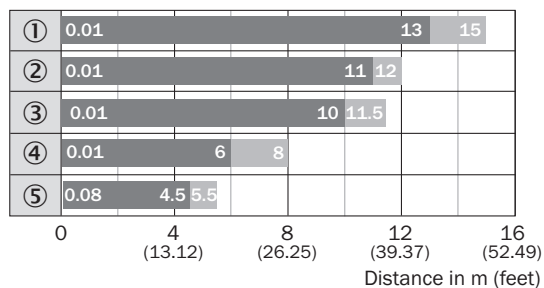
Характеристика



- ① Отражатель PL80A, C110A
- ② Отражатель P250
- ③ Отражатель PL50A, PL40A, PL30A, PL31A
- ④ Отражатель PL20A

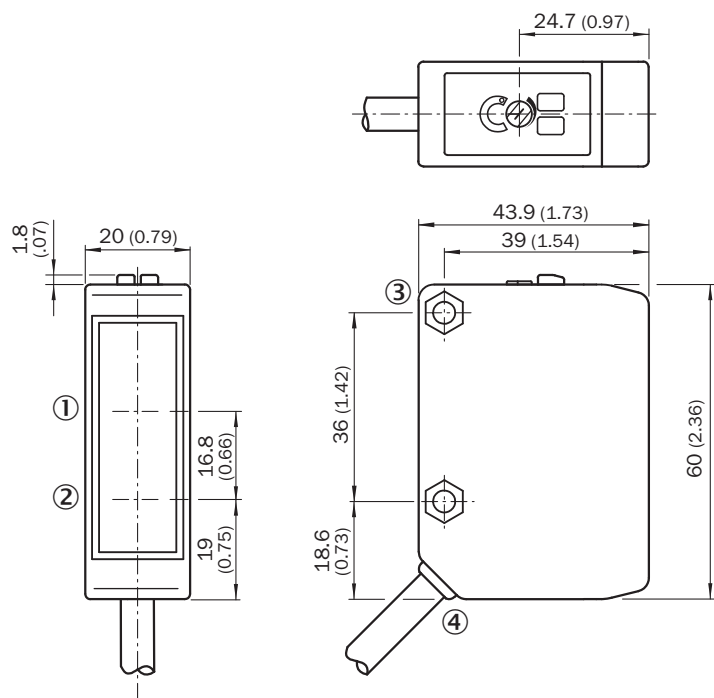
⑤ отражающая пленка Diamond Grade, 100 x 100 мм

Диаграмма расстояний срабатывания



- Sensing range ■ Sensing range max.
- ① Отражатель PL80A, C110A
 - ② Отражатель P250
 - ③ Отражатель PL50A, PL40A, PL30A, PL31A
 - ④ Отражатель PL20A
 - ⑤ отражающая пленка Diamond Grade, 100 x 100 мм

Габаритный чертёж WL250-2, AC/DC, кабель



Размеры, мм

- ① ось приема
- ② ось передатчика
- ③ сквозное отверстие \varnothing 4,2 мм, под шестигранную гайку M4 с обеих сторон
- ④ соединительный кабель

рекомендуемые аксессуары

Другие варианты исполнения устройства и аксессуары → www.sick.com/W250-2

	Краткое описание	тип	артикул
Система крепления			
	<ul style="list-style-type: none"> Описание: Крепежный уголок Материал: Сталь Детали: Оцинкованная сталь Комплект поставки: Вкл. крепежный материал Предназначено для: W250-2 	BEF-W250	5305850
	<ul style="list-style-type: none"> Описание: Универсальный крепежный уголок для отражателей Размеры (Ш x В x Д): 85 mm x 90 mm x 35 mm Материал: Сталь Детали: Оцинкованная сталь Предназначено для: C110A, P250, PL20, PL30A, PL40A, PL80A 	BEF-WN-REFX	2064574
Отражатели и оптика			
	<ul style="list-style-type: none"> Описание: Прямоугольный, привинчиваемый Габариты: 51 mm 61 mm Диапазон температур при работе: -30 °C ... +65 °C 	P250	5304812
разъемы и кабели			
	<ul style="list-style-type: none"> Вид разъема, конец А: Разъем, M12, 5-контактный, прямой, А-кодир. Описание: Без экрана Компоненты для подключения: Винтовые зажимы Допустимое сечение провода: ≤ 0,75 mm² Примечание: Для оснащения промышленных сетей 	STE-1205-G	6022083

ОБЗОР КОМПАНИИ SICK

Компания SICK – ведущий производитель интеллектуальных датчиков и комплексных решений для промышленного применения. Уникальный спектр продукции и услуг формирует идеальную основу для надежного и эффективного управления процессами, защиты людей от несчастных случаев и предотвращения нанесения вреда окружающей среде.

Мы обладаем солидным опытом в самых разных отраслях и знаем все о ваших технологических процессах и требованиях. Поэтому, благодаря интеллектуальным датчикам, мы в состоянии предоставить именно то, что нужно нашим клиентам. В центрах прикладного применения в Европе, Азии и Северной Америке системные решения тестируются и оптимизируются под нужды заказчика. Все это делает нас надежным поставщиком и партнером по разработке.

Всеобъемлющий перечень услуг придает завершенность нашему ассортименту: SICK LifeTime Services оказывает поддержку на протяжении всего жизненного цикла оборудования и гарантирует безопасность и производительность.

Вот что для нас значит термин «Sensor Intelligence».

РЯДОМ С ВАМИ В ЛЮБОЙ ТОЧКЕ МИРА:

Контактные лица и представительства → www.sick.com