



DOL-1306-W5M5

Прочие разъемы и кабели

РАЗЪЕМЫ И КАБЕЛИ

SICK
Sensor Intelligence.



информация для заказа

тип	артикул
DOL-1306-W5M5	6030219

Другие варианты исполнения устройства и аксессуары → www.sick.com/Прочие_разъемы_и_кабели



подробные технические данные

Технические характеристики

Вид разъема, конец А	Разъём "мама", 6-контактный, Угловые отражатели, DC-кодир.
Вид разъема, конец В	Свободный конец провода
Кабель	5,5 м, PVC
Материал оболочки	PVC
Диаметр провода	5 mm
Сечение провода	0,25 mm ²
Экранирование	Без экрана
Тип сигнала	Кабель датчик/пускатель
Тип защиты	IP65

Сертификаты

EU declaration of conformity	✓
UK declaration of conformity	✓
China RoHS	✓

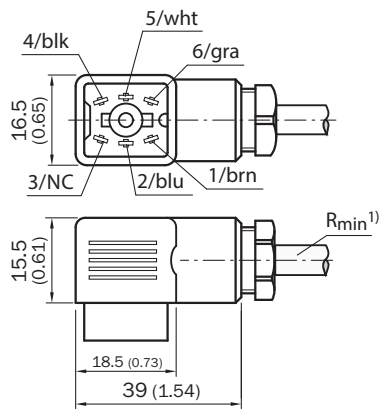
Классификации

ECLASS 5.0	19030312
ECLASS 5.1.4	19030312
ECLASS 6.0	27060304
ECLASS 6.2	27060304
ECLASS 7.0	27060304
ECLASS 8.0	27060304
ECLASS 8.1	27060304
ECLASS 9.0	27060304
ECLASS 10.0	27060304
ECLASS 11.0	27060304
ECLASS 12.0	27060304
ETIM 5.0	EC000830
ETIM 6.0	EC000830
ETIM 7.0	EC003249
ETIM 8.0	EC003249

UNSPSC 16.0901

26121604

Габаритный чертеж



Размеры, мм

① мин. радиус изгиба при динамическом применении R_{min} = 20 диаметров провода

ОБЗОР КОМПАНИИ SICK

Компания SICK – ведущий производитель интеллектуальных датчиков и комплексных решений для промышленного применения. Уникальный спектр продукции и услуг формирует идеальную основу для надежного и эффективного управления процессами, защиты людей от несчастных случаев и предотвращения нанесения вреда окружающей среде.

Мы обладаем солидным опытом в самых разных отраслях и знаем все о ваших технологических процессах и требованиях. Поэтому, благодаря интеллектуальным датчикам, мы в состоянии предоставить именно то, что нужно нашим клиентам. В центрах прикладного применения в Европе, Азии и Северной Америке системные решения тестируются и оптимизируются под нужды заказчика. Все это делает нас надежным поставщиком и партнером по разработке.

Всеобъемлющий перечень услуг придает завершенность нашему ассортименту: SICK LifeTime Services оказывает поддержку на протяжении всего жизненного цикла оборудования и гарантирует безопасность и производительность.

Вот что для нас значит термин «Sensor Intelligence».

РЯДОМ С ВАМИ В ЛЮБОЙ ТОЧКЕ МИРА:

Контактные лица и представительства → www.sick.com