





## информация для заказа

тип	артикул
RFU630-13105 Kit2 China	1082193

**входит в объем поставки:** YF2A72-100S01XLECX (1), Крепёжный уголок (1), Карта памяти MicroSD (1), RFU630-13105 (1)

Другие варианты исполнения устройства и аксессуары → [www.sick.com/RFU63x](http://www.sick.com/RFU63x)



## подробные технические данные

## Характеристики

<b>Версия</b>	Long Range
<b>Категория продукции</b>	Устройство записи/считывания RFID-меток со встроенной антенной
<b>Разрешение на эксплуатацию радиооборудования</b>	Китай Таиланд
<b>Диапазон частот</b>	UHF (860 MHz ... 960 MHz)
<b>Несущая частота</b>	920,625 MHz ... 924,375 MHz
<b>Выходная мощность</b>	2 W (ЭИМ, со встроенной антенной, альтернативно 30 дБм на разъеме для внешней антенны, мощность регулируемая)
<b>Стандарт RFID</b>	EPCglobal UHF Class 1 Generation 2, ISO/IEC 18000-6 C, RAIN
<b>Модуляция</b>	PR-ASK, DSB-ASK
<b>Угол раскрытия</b>	72°
<b>Расстояние считывания</b>	≤ 10 m <sup>1)</sup>
<b>Антенна</b>	Интегрирован
Мощность передачи	Регулируемый
Поляризация	Циркулярно
Соотношение осей	Тур. 2 dB
Соотношение излучения вперед-назад	> 17 dB
Подключение внешних антенн	3 (до +30 дБм, регулируется отдельно)
<b>Распознавание сыпучих материалов</b>	✓
<b>Прочие функции</b>	Диагностика, Обновляемая прошивка, гибкий формат вывода данных (задается конфигурацией), Тактовый импульс, Импульсный запуск, функциональные возможности SICK AppSpace могут быть активированы при помощи карты SD SDK6U-P00100 (для прошивки ≥ 2.0.0)

<sup>1)</sup> В зависимости от используемого транспондера и окружающих условий.

## Механика/электроника

<b>Вид подключения</b>	1 x M12, 17-контактный штекер, A-кодир.
------------------------	---

	1 x M12, 4-контактная розетка, D-кодир. 1 x USB, 5-конт. гнездо, тип Micro-B
<b>Напряжение питания</b>	18 V DC ... 30 V DC
<b>Потребляемая мощность</b>	Тур. 20 W
<b>Материал корпуса</b>	Алюминиевое литье
<b>Цвет корпуса</b>	Синий, черный, серебристый
<b>Тип защиты</b>	IP67
<b>Класс защиты</b>	III
<b>Вес</b>	2,6 kg
<b>Размеры (Д x Ш x В)</b>	239 mm x 239 mm x 64 mm
<b>Средняя наработка на отказ</b>	> 100 лет

## Интерфейсы

<b>Ethernet</b>		✓ , TCP/IP, OPC UA
	Примечание	Companion Spec V1.0 с прошивкой 2.20 и выше
	Функция	Интерфейс передачи данных (вывод результатов считывания), сервисный интерфейс
	Скорость передачи данных	10/100 Мбит/с
<b>PROFINET</b>		✓
	Функция	PROFINET Single Port, PROFINET Dual Port (опционально через внешний модуль промышленной сети CDF600-2), Интерфейс передачи данных (вывод результатов считывания)
	Скорость передачи данных	10/100 Мбит/с
<b>EtherNet/IP™</b>		✓
	Функция	Интерфейс передачи данных (вывод результатов считывания)
	Скорость передачи данных	10/100 Мбит/с
<b>EtherCAT®</b>		✓
	Тип интеграции в шину	В качестве опции через внешний модуль промышленной сети CDF600
	Функция	Интерфейс передачи данных (вывод результатов считывания)
<b>Последовательный</b>		✓ , RS-232, RS-422
	Примечание	RS-422 только через 4-проводн.
	Функция	Интерфейс передачи данных (вывод результатов считывания), сервисный интерфейс
	Скорость передачи данных	0,3 kBaud ... 115,2 kBaud, AUX: 57,6 кбод
<b>CAN</b>		✓
	Примечание	CSN (SICK CAN Sensor Network)
	Функция	Интерфейс передачи данных (вывод результатов считывания)
<b>PROFIBUS DP</b>		✓
	Тип интеграции в шину	В качестве опции через внешний модуль промышленной сети CDF600-2
	Функция	Интерфейс передачи данных (вывод результатов считывания)
<b>USB</b>		✓
	Примечание	USB 2.0
	Функция	Сервисный интерфейс
<b>CANopen</b>		✓
	Функция	Интерфейс передачи данных (вывод результатов считывания)

<sup>1)</sup> В качестве альтернативы на базе языка команд SICK CoLa можно создать свои собственные инструменты конфигурации (например, в собственном программном обеспечении или на функциональных блоках программируемый логический контроллер).

<b>Цифровые входы</b>	2 (физический, дополнительно 2 логических входа через опциональный накопитель параметров SMC600 в CDB620 / CDM420)
<b>Цифровые выходы</b>	2 (физический, дополнительно 2 логических выхода через опциональный накопитель параметров SMC600 в CDB620 / CDM420)
<b>Оптическая индикация</b>	7 светодиоды, многоцветные (состояние устройства) 1 RGB-LED (обратная связь)
<b>Акустическая индикация</b>	1 Бипер (Обратная связь)
<b>Элементы управления</b>	2 клавиши (выбор и запуск / отключение функций)
<b>Пользовательские интерфейсы</b>	Веб-сервер
<b>Конфигурационное ПО</b>	SOPAS ET <sup>1)</sup>
<b>Интерфейс программирования</b>	Пользовательское программирование со средой разработки SICK AppStudio
<b>Карта памяти</b>	Карта памяти MicroSD (клонирование параметров, сохранение данных)

<sup>1)</sup> В качестве альтернативы на базе языка команд SICK CoLa можно создать свои собственные инструменты конфигурации (например, в собственном программном обеспечении или на функциональных блоках программируемый логический контроллер).

### Данные окружающей среды

<b>Электромагнитная совместимость (ЭМС)</b>	EN 301489-3
<b>Виброустойчивость</b>	EN 60068-2-64:2008-02
<b>Ударопрочность</b>	EN 60068-2-27:2009-05
<b>Диапазон рабочих температур</b>	-30 °C ... +60 °C <sup>1)</sup>
<b>Температура хранения</b>	-30 °C ... +70 °C
<b>Относительная влажность</b>	± 90 %, без образования конденсата

<sup>1)</sup> Версия прошивки V2.02 и выше.

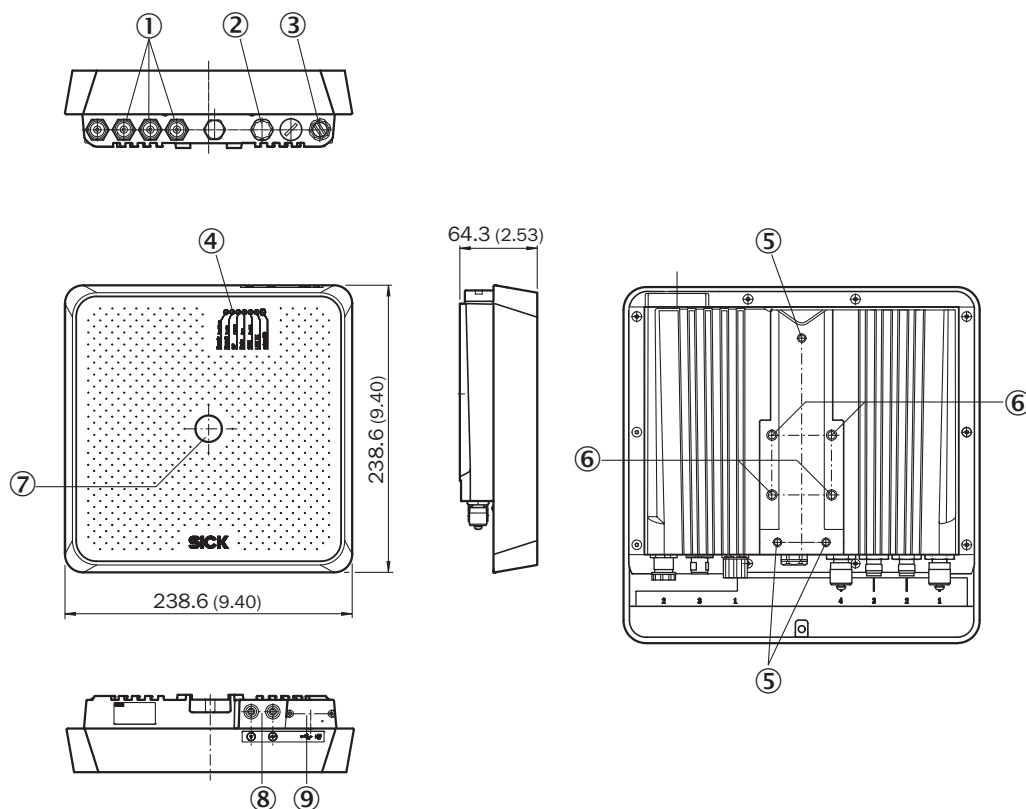
### Сертификаты

<b>RAIN RFID</b>	✓
------------------	---

### Классификации

<b>ECLASS 5.0</b>	27280401
<b>ECLASS 5.1.4</b>	27280401
<b>ECLASS 6.0</b>	27280401
<b>ECLASS 6.2</b>	27280401
<b>ECLASS 7.0</b>	27280401
<b>ECLASS 8.0</b>	27280401
<b>ECLASS 8.1</b>	27280401
<b>ECLASS 9.0</b>	27280401
<b>ECLASS 10.0</b>	27280401
<b>ECLASS 11.0</b>	27280401
<b>ECLASS 12.0</b>	27280401
<b>ETIM 5.0</b>	EC002998
<b>ETIM 6.0</b>	EC002998
<b>ETIM 7.0</b>	EC002998
<b>ETIM 8.0</b>	EC002998
<b>UNSPSC 16.0901</b>	52161523

## Габаритный чертёж RFU63x



## Размеры, мм

- ① 3 антенных разъема («внешние», TNC с обратной полярностью)
- ② разъем «Power/Serial Data/CAN/I/O»
- ③ разъем Ethernet
- ④ 7 светодиодов для индикации состояния
- ⑤ 3 крепежных резьбы M5, глубина 8 мм
- ⑥ 4 крепежных резьбы M6, глубина 11 мм
- ⑦ 1 многоцветный светодиод (обратная связь)
- ⑧ функциональные кнопки
- ⑨ разъем Micro-USB и слот для карты памяти MicroSD, за привинчиваемой крышкой

### Диаграмма направленности



измеренное усиление антенны в dBiс при частоте 868,5 МГц, RHCP (с правой круговой поляризацией)

① горизонтальная плоскость (азимут)

② вертикальная плоскость (высота)

### Схема соединений EtherCAT®

EtherCAT®



— Connecting cable (already present on device)

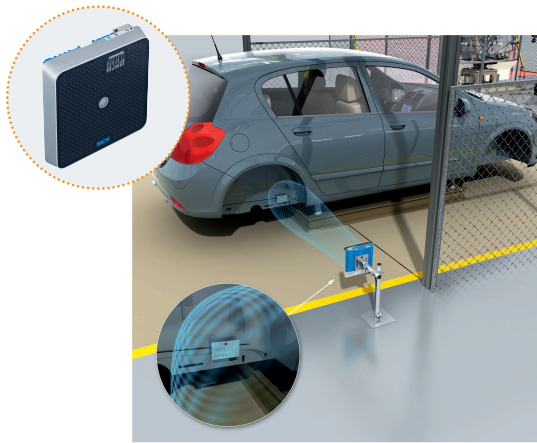
— EtherCAT® cable, 2 m (Part no. 2106159)

Схема соединений PROFINET IO/RT

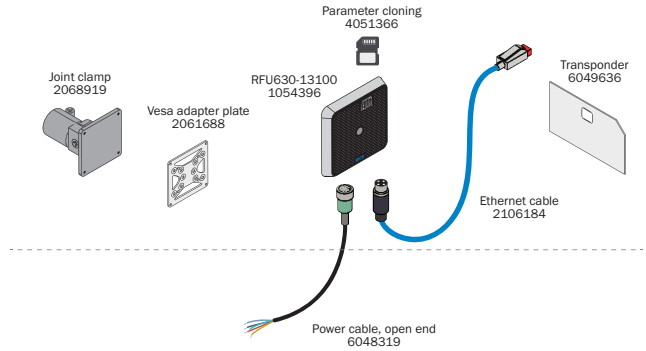
PROFINET



### Системная конструкция






### RFU63x








### Идентификация неокрашенного кузова

### рекомендуемые аксессуары

Другие варианты исполнения устройства и аксессуары → [www.sick.com/RFU63x](http://www.sick.com/RFU63x)

	Краткое описание	тип	артикул
<b>Накопители информации</b>			
	<ul style="list-style-type: none"> <li><b>Описание:</b> Карта памяти MicroSD, 1 Гб, для промышленного использования</li> </ul>	Карта памяти MicroSD	4051366
<b>Система крепления</b>			
	<ul style="list-style-type: none"> <li><b>Описание:</b> Крепежный уголок для настенного монтажа, вкл. монтажный материал</li> </ul>	Крепежные уголки	2060912
	<ul style="list-style-type: none"> <li><b>Описание:</b> Поворотный крепежный уголок, вкл. монтажный материал</li> <li><b>Предназначено для:</b> Поворотный крепежный уголок, вкл. монтажный материал, регулируемый +30°. Возможна замена устройства без повторной механической выверки держателя.</li> </ul>	Крепёжный уголок	2080967

	Краткое описание	тип	артикул
разъемы и кабели			
	<ul style="list-style-type: none"> <li>• <b>Описание:</b> USB 2.0, без экрана</li> <li>• <b>Вид разъема, конец А:</b> Разъем, Micro-B, 4-контактный, прямой</li> <li>• <b>Вид разъема, конец В:</b> Разъем, USB-A, 4-контактный, прямой</li> <li>• <b>Тип сигнала:</b> USB 2.0</li> <li>• <b>Кабель:</b> 2 м, 4 жилы</li> </ul>	YMUSA4-020VG4MUIA4	6036106
	<ul style="list-style-type: none"> <li>• <b>Описание:</b> Power, возможно применение с 2 А, с экраном, Последовательный, CAN, Цифровые входы/выходы</li> <li>• <b>Вид разъема, конец А:</b> Разъем "мама", M12, 17-контактный, прямой, А-кодир.</li> <li>• <b>Вид разъема, конец В:</b> Разъем, M12, 17-контактный, прямой, А-кодир.</li> <li>• <b>Тип сигнала:</b> Power, последовательный, CAN, цифровые входы/выходы</li> <li>• <b>Кабель:</b> 0,9 м, 17 жил</li> <li>• <b>Область применения:</b> Укладка в гибком лотке</li> </ul>	YM2A8D-C90XXXF2A8D	6052945
	<ul style="list-style-type: none"> <li>• <b>Вид разъема, конец А:</b> Разъем, M12, 4-контактный, прямой, D-кодир.</li> <li>• <b>Вид разъема, конец В:</b> Разъем, RJ45, 4-контактный, прямой</li> <li>• <b>Тип сигнала:</b> Ethernet, PROFINET</li> <li>• <b>Кабель:</b> 2 м, 4 жилы, PUR, без галогенов</li> <li>• <b>Описание:</b> Ethernet, с экраном, PROFINET</li> <li>• <b>Область применения:</b> Укладка в гибком лотке, Зона жидкой/консистентной смазки</li> </ul>	YM2D24-020PN1MRJA4	2106182
Распределительные коробки			
		CDB650-204	1064114
RFID-транспондеры			
	<ul style="list-style-type: none"> <li>• <b>Несущая частота:</b> 865 MHz ... 928 MHz</li> <li>• <b>Объем памяти (EPC / user memory):</b> 496/128 Bit (EPC / User Memory)</li> <li>• <b>Размеры (Д x Ш x В):</b> 18 mm x 122 mm x 2 mm</li> </ul>	UHF Transponder, Rectangular, global	6088050

## ОБЗОР КОМПАНИИ SICK

Компания SICK – ведущий производитель интеллектуальных датчиков и комплексных решений для промышленного применения. Уникальный спектр продукции и услуг формирует идеальную основу для надежного и эффективного управления процессами, защиты людей от несчастных случаев и предотвращения нанесения вреда окружающей среде.

Мы обладаем солидным опытом в самых разных отраслях и знаем все о ваших технологических процессах и требованиях. Поэтому, благодаря интеллектуальным датчикам, мы в состоянии предоставить именно то, что нужно нашим клиентам. В центрах прикладного применения в Европе, Азии и Северной Америке системные решения тестируются и оптимизируются под нужды заказчика. Все это делает нас надежным поставщиком и партнером по разработке.

Всеобъемлющий перечень услуг придает завершенность нашему ассортименту: SICK LifeTime Services оказывает поддержку на протяжении всего жизненного цикла оборудования и гарантирует безопасность и производительность.

**Вот что для нас значит термин «Sensor Intelligence».**

## РЯДОМ С ВАМИ В ЛЮБОЙ ТОЧКЕ МИРА:

Контактные лица и представительства → [www.sick.com](http://www.sick.com)