



IMB12-08NNSVU2S

IMB

ИНДУКТИВНЫЕ ДАТЧИКИ ПРИБЛИЖЕНИЯ

SICK
Sensor Intelligence.



информация для заказа

тип	артикул
IMB12-08NNSVU2S	1072745

входит в объем поставки: BEF-MU-M12N (1)

Другие варианты исполнения устройства и аксессуары → www.sick.com/IMB

Изображения могут отличаться от оригинала



подробные технические данные

Характеристики

Тип корпуса	Метрические
Конструкция корпуса	Стандартная конструкция
Размер резьбы	M12 x 1
Диаметр	Ø 12 mm
Расстояние срабатывания S_n	8 mm
Расстояние срабатывания обеспечено S_a	6,48 mm
Монтаж	С выступающей частью
Частота переключения	2.000 Hz
Вид подключения	Кабель, 3-жильный, 2 m
Переключающий выход	NPN
Подробность о переключающем выходе	NPN
Функция выхода	Нормально открытый
Электрическое исполнение	Пост. ток, 3-проводный
Тип защиты	IP68 ¹⁾ IP69K ²⁾
Особые свойства	Устойчивость к воздействию охлаждающих и смазочных материалов, Визуальное вспомогательное настроечное устройство, Температурная стойкость
Специальные случаи применения	Зона использования охлаждающих и смазочных материалов, мобильные рабочие машины, суровые условия эксплуатации
Комплект поставки	Крепёжная гайка, нержавеющая сталь V2A , с блокирующим зубчатым зацеплением (2 шт.)

¹⁾ Согласно EN 60529.

²⁾ Согласно ISO 20653:2013-03.

Механика/электроника

Напряжение питания	10 V DC ... 30 V DC
Остаточная пульсация	≤ 10 %
Падение напряжения	≤ 2 V ¹⁾
Гистерезис	3 % ... 20 %
Воспроизводимость	≤ 2 % ²⁾ 3)
Отклонение температуры (от S_r)	± 10 %
ЭМС	Согласно EN 60947-5-2
Постоянный ток I_a	≤ 200 mA
Ток холостого хода	≤ 10 mA
Материал кабеля	Полиуретан
Поперечное сечение кабеля	0,34 mm ²
Диаметр провода	Ø 4,5 mm
Защита от короткого замыкания	✓
Подавление импульса включения	✓
Ударопрочность и виброустойчивость	100 г/5 мс/500 циклов; 150 г/1 млн циклов; 10...55 Гц, 1 мм/55...500 Гц/60 г
Диапазон температур при работе	-40 °C ... +100 °C
Материал корпуса	Нержавеющая сталь V2A, DIN 1.4305 / AISI 303
Материал, активная поверхность	Пластик, LCP
Длина корпуса	50 mm
Полезная длина резьбы	41 mm
Макс. момент затяжки	Тур. 20 Nm ⁴⁾ Тур. 32 Nm ⁵⁾
Класс защиты	III
№ файла UL	E181493

¹⁾ При I_a max.

²⁾ Постоянное напряжение питания U_B и окружающая температура T_a.

³⁾ От S_r.

⁴⁾ При использовании незубчатой стороны гайки.

⁵⁾ При применении зубчатой стороны гайки.

Параметры техники безопасности

MTTF_D	1.971 лет
DC_{avg}	0 %

Коэффициенты редукции

Примечание	Значения являются ориентировочными и могут изменяться
Сталь St37 (Fe)	1
Нержавеющая сталь (V2A)	Ок. 0,67
Алюминий (Al)	Ок. 0,42
Медь (Cu)	Ок. 0,35
Латунь (Ms)	Ок. 0,42

Указания по установке

Примечание	Соответствующие графические материалы см. в разд. «Указания по установке»
A	12 mm
B	24 mm
C	12 mm
D	24 mm
E	16 mm
F	64 mm

Классификации

ECLASS 5.0	27270101
ECLASS 5.1.4	27270101
ECLASS 6.0	27270101
ECLASS 6.2	27270101
ECLASS 7.0	27270101
ECLASS 8.0	27270101
ECLASS 8.1	27270101
ECLASS 9.0	27270101
ECLASS 10.0	27270101
ECLASS 11.0	27270101
ECLASS 12.0	27274001
ETIM 5.0	EC002714
ETIM 6.0	EC002714
ETIM 7.0	EC002714
ETIM 8.0	EC002714
UNSPSC 16.0901	39122230

Сертификаты

EU declaration of conformity	✓
UK declaration of conformity	✓
ACMA declaration of conformity	✓
Moroccan declaration of conformity	✓
China RoHS	✓
cULus certificate	✓

Указания по установке Монтаж не вровень с плоскостью

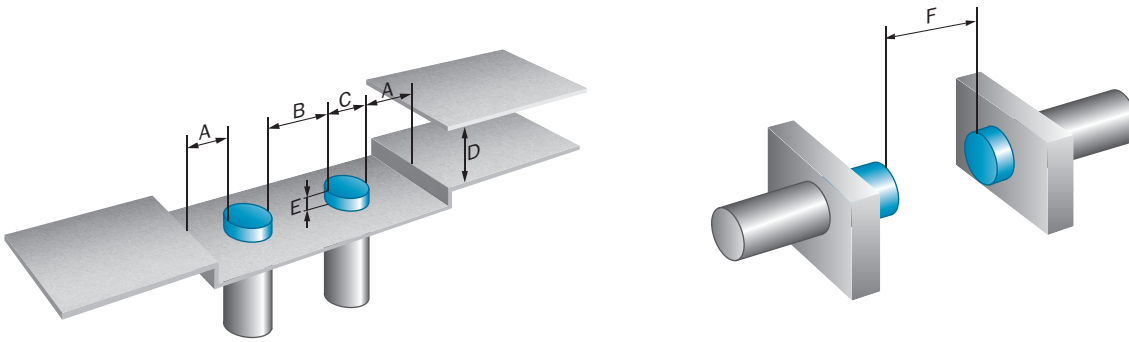
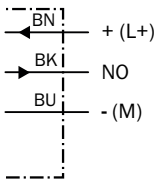
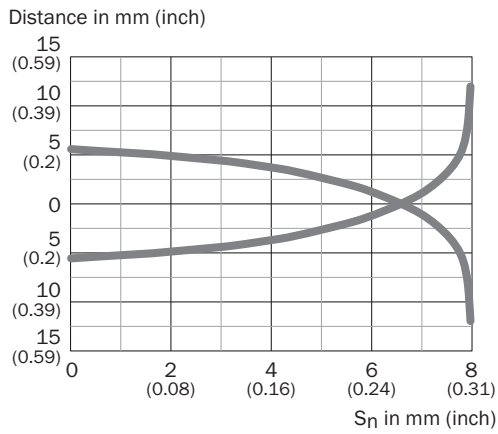


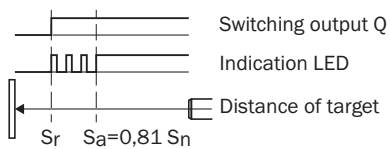
Схема соединений Cd-001



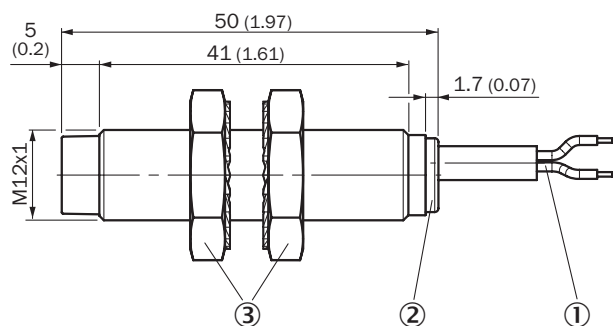
кривая срабатывания



Принцип действия Сигнализация при настройке



Габаритный чертёж IMB12 стандарт, кабель, не вровень с плоскостью










Размеры, мм

- ① Соединение
- ② Светодиодный индикатор
- ③ крепёжная гайка (2 шт.); размер под ключ 17, нержавеющая сталь V2A

рекомендуемые аксессуары

Другие варианты исполнения устройства и аксессуары → www.sick.com/IMB

	Краткое описание	тип	артикул
Система крепления			
	<ul style="list-style-type: none"> • Описание: Крепежная пластина для датчиков M12 • Материал: Нержавеющая сталь • Детали: Нержавеющая сталь • Комплект поставки: Без крепежного материала 	BEF-WG-M12N	5320950
	<ul style="list-style-type: none"> • Описание: Крепежный уголок для датчиков M12 • Материал: Сталь • Детали: Оцинкованная сталь • Комплект поставки: Без крепежного материала 	BEF-WN-M12	5308447
	<ul style="list-style-type: none"> • Описание: Крепежный уголок для корпусов M12 • Материал: Нержавеющая сталь • Детали: Нержавеющая сталь • Комплект поставки: Без крепежного материала 	BEF-WN-M12N	5320949
	<ul style="list-style-type: none"> • Описание: Крепежная пластина N05N для универсального зажимного крепления, M12 • Материал: Нержавеющая сталь, Нержавеющая сталь • Детали: Нержавеющая сталь 1.4571 (пластина), Нержавеющая сталь 1.4408 (зажимное крепление) • Комплект поставки: Универсальное зажимное крепление (5322627), крепежный материал • Применим для: IMA, IMF, Круглые датчики M12, UC4, V12-2, MultiV, MultiLine, W4-3, MultiV, MultiLine 	BEF-KHS-N05N	2051621

	Краткое описание	тип	артикул
разъемы и кабели			
	<ul style="list-style-type: none"> • Вид разъема, конец А: Разъём "мама", M12, 4-контактный, прямой, А-кодир. • Описание: Без экрана • Компоненты для подключения: Винтовые зажимы • Допустимое сечение провода: ≤ 0,75 mm² • Область применения: Гигиенические зоны и зоны с высокой влажностью 	DOS-1204-GN	6028357
	<ul style="list-style-type: none"> • Вид разъема, конец А: Разъём "мама", M12, 4-контактный, Угловые отражатели, А-кодир. • Описание: Без экрана • Компоненты для подключения: Винтовые зажимы • Допустимое сечение провода: ≤ 0,75 mm² • Область применения: Гигиенические зоны и зоны с высокой влажностью 	DOS-1204-WN	6028358
	<ul style="list-style-type: none"> • Вид разъема, конец А: Разъем, M12, 4-контактный, прямой, А-кодир. • Описание: Без экрана • Компоненты для подключения: Винтовые зажимы • Допустимое сечение провода: ≤ 0,75 mm² • Область применения: Гигиенические зоны и зоны с высокой влажностью 	STE-1204-GN	6028359

ОБЗОР КОМПАНИИ SICK

Компания SICK – ведущий производитель интеллектуальных датчиков и комплексных решений для промышленного применения. Уникальный спектр продукции и услуг формирует идеальную основу для надежного и эффективного управления процессами, защиты людей от несчастных случаев и предотвращения нанесения вреда окружающей среде.

Мы обладаем солидным опытом в самых разных отраслях и знаем все о ваших технологических процессах и требованиях. Поэтому, благодаря интеллектуальным датчикам, мы в состоянии предоставить именно то, что нужно нашим клиентам. В центрах прикладного применения в Европе, Азии и Северной Америке системные решения тестируются и оптимизируются под нужды заказчика. Все это делает нас надежным поставщиком и партнером по разработке.

Всеобъемлющий перечень услуг придает завершенность нашему ассортименту: SICK LifeTime Services оказывает поддержку на протяжении всего жизненного цикла оборудования и гарантирует безопасность и производительность.

Вот что для нас значит термин «Sensor Intelligence».

РЯДОМ С ВАМИ В ЛЮБОЙ ТОЧКЕ МИРА:

Контактные лица и представительства → www.sick.com