



# DBS60E-T1AP00100

DBS60

ИНКРЕМЕНТАЛЬНЫЕ ЭНКОДЕРЫ

**SICK**  
Sensor Intelligence.



Изображения могут отличаться от оригинала

### информация для заказа

| тип              | артикул    |
|------------------|------------|
| DBS60E-T1AP00100 | По запросу |

Другие варианты исполнения устройства и аксессуары → [www.sick.com/DBS60](http://www.sick.com/DBS60)

### подробные технические данные

#### Параметры техники безопасности

|  |  |
|--|--|
| <b>MTTF<sub>D</sub> (средняя наработка до отказа, вызывающего опасное состояние)</b> | 500 лет (EN ISO 13849-1) <sup>1)</sup> |
|--|--|

<sup>1)</sup> Данный продукт является стандартным изделием, а не предохранительным устройством, в соответствии с директивой по машиностроению. Расчет на основе номинальной нагрузки компонентов, средней температуры окружающей среды 40 °C, частота применения 8760 ч./год. Все выходы из строя электрических систем рассматриваются как опасные выходы из строя. Более подробная информация приведена в документе № 8015532.

#### Производительность

|  |   |
|--|---|
| <b>Количество импульсов на один оборот</b> | 100   |
| <b>Измерительный шаг</b>                   | ≤ 90°, электрический/импульсов на один оборот |
| <b>Отклонение измерительных шагов</b>      | ± 18° /импульсов на один оборот               |
| <b>Допуски</b>                             | Отклонение измерительного шага x 3            |
| <b>Цикл нагрузки</b>                       | ≤ 0,5 ± 5 %                                   |

#### Интерфейсы

|   |                         |
|---|-------------------------|
| <b>Интерфейс связи</b>                                | Инкрементный            |
| <b>Коммуникационный интерфейс, детальное описание</b> | TTL / RS-422            |
| <b>Количество сигнальных каналов</b>                  | 6 каналов               |
| <b>Время инициализации</b>                            | < 5 ms <sup>1)</sup>    |
| <b>Частота выходного сигнала</b>                      | + 300 kHz <sup>2)</sup> |
| <b>Ток нагрузки</b>                                   | ≤ 30 mA, на один канал  |
| <b>Рабочий ток</b>                                    | ≤ 50 mA (без нагрузки)  |

<sup>1)</sup> После истечения этого времени можно считать действительные сигналы.

<sup>2)</sup> До 450 кГц по запросу.

#### Электрика

|                                   |   |
|-----------------------------------|---|
| <b>Вид подключения</b>            | Кабель, 8 жил, со штекером, M12, 8-контактный, универсальный, 0,5 м <sup>1)</sup> |
| <b>Напряжение питания</b>         | 4,5 ... 5,5 V   |
| <b>Базовый сигнал, количество</b> | 1   |
| <b>Базовый сигнал, положение</b>  | 90°, электрические, логические соединения с А и В                                 |

<sup>1)</sup> Универсальный кабельный отвод располагается так, чтобы обеспечить прокладку без излома в радиальном или осевом направлениях.

<sup>2)</sup> Короткое замыкание относительно другого канала или GND допускается максимально на 60 с. Защита от короткого замыкания канала относительно U<sub>S</sub> отсутствует.

|  |                 |
|--|-----------------|
| <b>Защита от инверсии полярности</b>             | ✓               |
| <b>Стойкость выходов при коротких замыканиях</b> | ✓ <sup>2)</sup> |

<sup>1)</sup> Универсальный кабельный отвод располагается так, чтобы обеспечить прокладку без излома в радиальном или осевом направлениях.

<sup>2)</sup> Короткое замыкание относительно другого канала или GND допускается максимально на 60 с. Защита от короткого замыкания канала относительно  $U_S$  отсутствует.

## Механика

|  |  |
|--|--|
| <b>Механическое исполнение</b>                   | Сквозной полый вал   |
| <b>Диаметр вала</b>                              | 6 mm<br>Зажим спереди  |
| <b>Тип фланца / статорная муфта</b>              | Статорная муфта 2-сторонняя, удлиненное отверстие, окружность центров отверстий 63–83 mm |
| <b>Вес</b>                                       | + 0,25 kg <sup>1)</sup>  |
| <b>Материал, вал</b>                             | Нержавеющая сталь с пластиковой втулкой  |
| <b>Материал, фланец</b>                          | Алюминий   |
| <b>Материал, корпус</b>                          | Алюминий   |
| <b>Материал, кабель</b>                          | PVC  |
| <b>Пусковой момент</b>                           | + 0,5 Ncm (+20 °C)   |
| <b>Рабочий крутящий момент</b>                   | 0,4 Ncm (+20 °C)   |
| <b>Допустимое перемещение вала, статическое</b>  | ± 0,3 mm (радиальная)<br>± 0,5 mm (осевая) <sup>2)</sup>                                 |
| <b>Допустимое перемещение вала, динамическое</b> | ± 0,1 mm (радиальная)<br>± 0,2 mm (осевая) <sup>2)</sup>                                 |
| <b>Рабочая частота вращения</b>                  | 6.000 min <sup>-1</sup> <sup>3)</sup>  |
| <b>Максимальная рабочая частота вращения</b>     | 9.000 min <sup>-1</sup> <sup>4)</sup>  |
| <b>Момент инерции ротора</b>                     | 50 gcm <sup>2</sup>  |
| <b>Срок службы подшипника</b>                    | 3,6 x 10 <sup>9</sup> оборотов   |
| <b>Угловое ускорение</b>                         | ≤ 200.000 rad/s <sup>2</sup>   |

<sup>1)</sup> Относится к энкодеру со штекером или кабелю со штекером.

<sup>2)</sup> Не применимо для статорной муфты С и К.

<sup>3)</sup> При расчёте диапазона рабочей температуры учитывать собственный нагрев 2,6 K на 1000 об/мин.

<sup>4)</sup> Максимальная скорость, которая не приводит к механическому повреждению энкодера. Возможно оказание влияния на срок службы и качество сигнала. Необходимо учитывать максимальную частоту выходного сигнала.

## Данные окружающей среды

|   |   |
|---|---|
| <b>ЭМС</b>  | По EN 61000-6-2 и EN 61000-6-3  |
| <b>Тип защиты</b>                                 | IP65, со стороны корпуса (IEC 60529) <sup>1)</sup><br>IP65, со стороны вала (IEC 60529) |
| <b>Допустимая относительная влажность воздуха</b> | 90 % (Образование конденсата не допускается)  |
| <b>Диапазон рабочей температуры</b>               | -20 °C ... +85 °C <sup>2)</sup>   |
| <b>Диапазон температуры при хранении</b>          | -40 °C ... +100 °C, без упаковки  |
| <b>Ударопрочность</b>                             | 200 g, 3 ms (EN 60068-2-27)   |

<sup>1)</sup> При установленном ответном штекере.

<sup>2)</sup> Эти значения относятся к любому механическому исполнению, включая рекомендуемые аксессуары, если не указано иное.

|                       |   |
|-----------------------|---|
| <b>Вибростойкость</b> | 30 g, 10 Hz ... 2.000 Hz (EN 60068-2-6) |
|-----------------------|---|

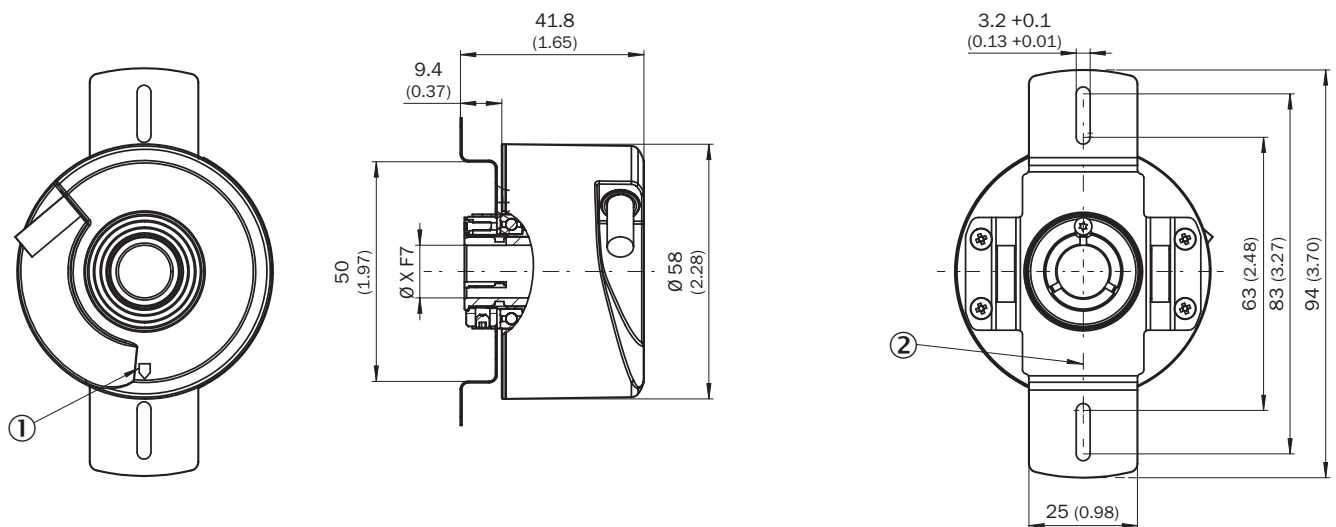
<sup>1)</sup> При установленном ответном штекере.

<sup>2)</sup> Эти значения относятся к любому механическому исполнению, включая рекомендуемые аксессуары, если не указано иное.

### Классификации

|                       |          |
|-----------------------|----------|
| <b>ECLASS 5.0</b>     | 27270501 |
| <b>ECLASS 5.1.4</b>   | 27270501 |
| <b>ECLASS 6.0</b>     | 27270590 |
| <b>ECLASS 6.2</b>     | 27270590 |
| <b>ECLASS 7.0</b>     | 27270501 |
| <b>ECLASS 8.0</b>     | 27270501 |
| <b>ECLASS 8.1</b>     | 27270501 |
| <b>ECLASS 9.0</b>     | 27270501 |
| <b>ECLASS 10.0</b>    | 27270501 |
| <b>ECLASS 11.0</b>    | 27270501 |
| <b>ECLASS 12.0</b>    | 27270501 |
| <b>ETIM 5.0</b>       | EC001486 |
| <b>ETIM 6.0</b>       | EC001486 |
| <b>ETIM 7.0</b>       | EC001486 |
| <b>ETIM 8.0</b>       | EC001486 |
| <b>UNSPSC 16.0901</b> | 41112113 |

### Габаритный чертёж



Размеры, мм

значения XF7 см. в таблице Диаметр вала, тип сквозной полый вал, зажим спереди

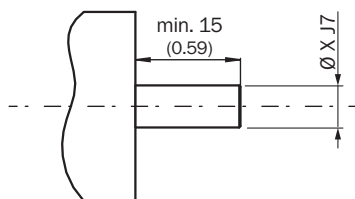
① маркировка нулевого импульса на корпусе

② маркировка нулевого импульса на фланце под статорной муфтой

|   |      |
|---|------|
| <b>ТипСквозной полый вал, зажим спереди</b> |      |
| DBS60x-TAxxxxxxx                            | 6 mm |

| Тип Сквозной полый вал, зажим спереди |       |
|---------------------------------------|-------|
| DBS60x-T1xxxxxxx                      |       |
| DBS60x-TBxxxxxxx<br>DBS60x-T2xxxxxxx  | 8 mm  |
| DBS60x-TCxxxxxxx<br>DBS60x-T3xxxxxxx  | 3/8"  |
| DBS60x-TDxxxxxxx<br>DBS60x-T4xxxxxxx  | 10 mm |
| DBS60x-TExxxxxxx<br>DBS60x-T5xxxxxxx  | 12 mm |
| DBS60x-TFxxxxxxx<br>DBS60x-T6xxxxxxx  | 1/2"  |
| DBS60x-TGxxxxxxx<br>DBS60x-T7xxxxxxx  | 14 mm |
| DBS60x-THxxxxxxx<br>DBS60x-T8xxxxxxx  | 15 mm |
| DBS60x-TJxxxxxxx                      | 5/8"  |

### Данные по установке Сквозной полый вал, зажим спереди



Сторона пользователя

| Тип Сквозной полый вал, зажим спереди |       |
|---------------------------------------|-------|
| DBS60x-TAxxxxxxx<br>DBS60x-T1xxxxxxx  | 6 mm  |
| DBS60x-TBxxxxxxx<br>DBS60x-T2xxxxxxx  | 8 mm  |
| DBS60x-TCxxxxxxx<br>DBS60x-T3xxxxxxx  | 3/8"  |
| DBS60x-TDxxxxxxx<br>DBS60x-T4xxxxxxx  | 10 mm |
| DBS60x-TExxxxxxx<br>DBS60x-T5xxxxxxx  | 12 mm |
| DBS60x-TFxxxxxxx<br>DBS60x-T6xxxxxxx  | 1/2"  |
| DBS60x-TGxxxxxxx<br>DBS60x-T7xxxxxxx  | 14 mm |
| DBS60x-THxxxxxxx<br>DBS60x-T8xxxxxxx  | 15 mm |
| DBS60x-TJxxxxxxx                      | 5/8"  |

### Схема контактов



вид разъема устройства M12 со стороны кабеля / устройства

| Цвет жил (кабельный ввод) | Разъем M12, 8-конт. | Разъем M23, 12-конт. | Сигнал TTL/HTL 6-канальный | Пояснение                 |
|---------------------------|---------------------|----------------------|----------------------------|---------------------------|
| Коричневый                | 1                   | 6                    | A-                         | Сигнальный провод         |
| Белый                     | 2                   | 5                    | A                          | Сигнальный провод         |
| Черный                    | 3                   | 1                    | B-                         | Сигнальный провод         |
| Розовый                   | 4                   | 8                    | B                          | Сигнальный провод         |
| Желтый                    | 5                   | 4                    | Z-                         | Сигнальный провод         |
| Лиловый                   | 6                   | 3                    | Z                          | Сигнальный провод         |
| Синий                     | 7                   | 10                   | GND                        | Заземление                |
| Красный                   | 8                   | 12                   | +U <sub>s</sub>            | Напряжение питания        |
| -                         | -                   | 9                    | Не занято                  | Не занято                 |
| -                         | -                   | 2                    | Не занято                  | Не занято                 |
| -                         | -                   | 11                   | Не занято                  | Не занято                 |
| -                         | -                   | 7                    | Не занято                  | Не занято                 |
| Экран                     | Экран               | Экран                | Экран                      | Экран подключён к корпусу |

## Диаграммы

Pulses per revolution



## Диаграммы Сигнальные выходы для эл. интерфейсов TTL и HTL



По часовой стрелке, если смотреть на вал энкодера в направлении «А», ср. габаритный чертеж.

| Напряжение питания | Выходы |
|--------------------|--------|
| 4,5 V ... 5,5 V    | TTL    |
| 10 V ... 30 V      | TTL    |
| 10 V ... 27 V      | HTL    |

| Напряжение питания | Выходы                 |
|--------------------|------------------------|
| 4,5 V ... 30 V     | TTL/HTL, универсальный |
| 4,5 V ... 30 V     | TTL                    |

## рекомендуемые аксессуары

Другие варианты исполнения устройства и аксессуары → [www.sick.com/DBS60](http://www.sick.com/DBS60)

|   | Краткое описание   | тип              | артикул |
|---|--|------------------|---------|
|    | <ul style="list-style-type: none"> <li><b>Описание:</b> SSI, с экраном, Инкрементный, HIPERFACE®</li> <li><b>Вид разъема, конец А:</b> Свободный конец провода</li> <li><b>Вид разъема, конец В:</b> Свободный конец провода</li> <li><b>Тип сигнала:</b> SSI, инкрементный, HIPERFACE®</li> <li><b>Комплект поставки:</b> Товар продается на метры</li> <li><b>Кабель:</b> 8 жил, PUR, без галогенов</li> </ul>   | LTG-2308-MWENC   | 6027529 |
|    | <ul style="list-style-type: none"> <li><b>Описание:</b> SSI, с экраном, Инкрементный</li> <li><b>Вид разъема, конец А:</b> Свободный конец провода</li> <li><b>Вид разъема, конец В:</b> Свободный конец провода</li> <li><b>Тип сигнала:</b> SSI, инкрементный</li> <li><b>Комплект поставки:</b> Товар продается на метры</li> <li><b>Кабель:</b> 11 жил, Полиуретан</li> </ul>  | LTG-2411-MW      | 6027530 |
|    | <ul style="list-style-type: none"> <li><b>Описание:</b> SSI, с экраном, Инкрементный</li> <li><b>Вид разъема, конец А:</b> Свободный конец провода</li> <li><b>Вид разъема, конец В:</b> Свободный конец провода</li> <li><b>Тип сигнала:</b> SSI, инкрементный</li> <li><b>Комплект поставки:</b> Товар продается на метры</li> <li><b>Кабель:</b> 12 жил, PUR, без галогенов</li> </ul>  | LTG-2512-MW      | 6027531 |
|    | <ul style="list-style-type: none"> <li><b>Описание:</b> SSI, с экраном, TTL, HTL, Инкрементный</li> <li><b>Вид разъема, конец А:</b> Свободный конец провода</li> <li><b>Вид разъема, конец В:</b> Свободный конец провода</li> <li><b>Тип сигнала:</b> SSI, TTL, HTL, инкрементный</li> <li><b>Комплект поставки:</b> Товар продается на метры</li> <li><b>Кабель:</b> 12 жил, стойкий к УФ-излучению и морской воде, PUR, без галогенов</li> </ul>   | LTG-2612-MW      | 6028516 |
|   | <ul style="list-style-type: none"> <li><b>Описание:</b> Инкрементный, с экраном, SSI</li> <li><b>Вид разъема, конец А:</b> Разъем "мама", M12, 8-контактный, прямой</li> <li><b>Вид разъема, конец В:</b> Свободный конец провода</li> <li><b>Тип сигнала:</b> Инкрементный, SSI</li> <li><b>Кабель:</b> 2 м, 8 жил, PUR, без галогенов</li> <li><b>Компоненты для подключения:</b> Свободный конец провода</li> <li><b>Область применения:</b> Укладка в гибком лотке, Зона жидкой/консистентной смазки</li> </ul>  | DOL-1208-G02MAC1 | 6032866 |
|  | <ul style="list-style-type: none"> <li><b>Описание:</b> Инкрементный, с экраном, SSI</li> <li><b>Вид разъема, конец А:</b> Разъем "мама", M12, 8-контактный, прямой</li> <li><b>Вид разъема, конец В:</b> Свободный конец провода</li> <li><b>Тип сигнала:</b> Инкрементный, SSI</li> <li><b>Кабель:</b> 5 м, 8 жил, PUR, без галогенов</li> <li><b>Компоненты для подключения:</b> Свободный конец провода</li> <li><b>Область применения:</b> Укладка в гибком лотке, Зона жидкой/консистентной смазки</li> </ul>  | DOL-1208-G05MAC1 | 6032867 |
|  | <ul style="list-style-type: none"> <li><b>Описание:</b> Инкрементный, с экраном, SSI</li> <li><b>Вид разъема, конец А:</b> Разъем "мама", M12, 8-контактный, прямой</li> <li><b>Вид разъема, конец В:</b> Свободный конец провода</li> <li><b>Тип сигнала:</b> Инкрементный, SSI</li> <li><b>Кабель:</b> 10 м, 8 жил, PUR, без галогенов</li> <li><b>Компоненты для подключения:</b> Свободный конец провода</li> <li><b>Область применения:</b> Укладка в гибком лотке, Зона жидкой/консистентной смазки</li> </ul> | DOL-1208-G10MAC1 | 6032868 |
|  | <ul style="list-style-type: none"> <li><b>Описание:</b> Инкрементный, с экраном, SSI</li> <li><b>Вид разъема, конец А:</b> Разъем "мама", M12, 8-контактный, прямой</li> <li><b>Вид разъема, конец В:</b> Свободный конец провода</li> <li><b>Тип сигнала:</b> Инкрементный, SSI</li> <li><b>Кабель:</b> 20 м, 8 жил, PUR, без галогенов</li> <li><b>Компоненты для подключения:</b> Свободный конец провода</li> <li><b>Область применения:</b> Укладка в гибком лотке, Зона жидкой/консистентной смазки</li> </ul> | DOL-1208-G20MAC1 | 6032869 |
|  | <ul style="list-style-type: none"> <li><b>Описание:</b> Инкрементный, с экраном, SSI</li> <li><b>Вид разъема, конец А:</b> Разъем "мама", M12, 8-контактный, прямой</li> <li><b>Вид разъема, конец В:</b> Свободный конец провода</li> <li><b>Тип сигнала:</b> Инкрементный, SSI</li> <li><b>Кабель:</b> 25 м, 8 жил, PUR, без галогенов</li> <li><b>Компоненты для подключения:</b> Свободный конец провода</li> <li><b>Область применения:</b> Укладка в гибком лотке, Зона жидкой/консистентной смазки</li> </ul> | DOL-1208-G25MAC1 | 6067859 |
|  | <ul style="list-style-type: none"> <li><b>Описание:</b> Инкрементный, с экраном, SSI</li> <li><b>Вид разъема, конец А:</b> Разъем "мама", M12, 8-контактный, прямой, А-кодир.</li> <li><b>Тип сигнала:</b> Инкрементный, SSI</li> <li><b>Кабель:</b> CAT5, CAT5e</li> <li><b>Компоненты для подключения:</b> Быстрое соединение со смещением изоляции</li> </ul>   | DOS-1208-GA01    | 6045001 |

|   | Краткое описание   | тип                | артикул |
|---|--|--------------------|---------|
|  | <ul style="list-style-type: none"> <li>• <b>Допустимое сечение провода:</b> 0,14 mm<sup>2</sup> ... 0,34 mm<sup>2</sup></li> <li>• <b>Описание:</b> С экраном</li> <li>• <b>Вид разъема, конец А:</b> Разъём "мама", M12, 8-контактный, прямой, А-кодир.</li> <li>• <b>Вид разъема, конец В:</b> Разъем, M12, 8-контактный, прямой, А-кодир.</li> <li>• <b>Кабель:</b> 20 м, 8 жил, PUR, без галогенов</li> <li>• <b>Допустимое сечение провода:</b> ≤ 0,25 mm<sup>2</sup></li> <li>• <b>Примечание:</b> Возможно применение в энергоцепях</li> <li>• <b>Область применения:</b> Укладка в гибком лотке</li> </ul> | YF2AA8-200S01MKA18 | 2099208 |
|  | <ul style="list-style-type: none"> <li>• <b>Описание:</b> С экраном</li> <li>• <b>Вид разъема, конец А:</b> Разъём "мама", M12, 8-контактный, прямой, А-кодир.</li> <li>• <b>Вид разъема, конец В:</b> Разъем, M12, 8-контактный, прямой, А-кодир.</li> <li>• <b>Кабель:</b> 2 м, 8 жил, PUR, без галогенов</li> <li>• <b>Допустимое сечение провода:</b> ≤ 0,25 mm<sup>2</sup></li> <li>• <b>Примечание:</b> Возможно применение в энергоцепях</li> <li>• <b>Область применения:</b> Укладка в гибком лотке</li> </ul>  | YF2AA8-020S01MKA18 | 2099207 |
|  | <ul style="list-style-type: none"> <li>• <b>Описание:</b> С экраном</li> <li>• <b>Вид разъема, конец А:</b> Разъём "мама", M12, 8-контактный, прямой, А-кодир.</li> <li>• <b>Вид разъема, конец В:</b> Разъем, M12, 8-контактный, прямой, А-кодир.</li> <li>• <b>Кабель:</b> 5 м, 8 жил, PUR, без галогенов</li> <li>• <b>Допустимое сечение провода:</b> ≤ 0,25 mm<sup>2</sup></li> <li>• <b>Примечание:</b> Возможно применение в энергоцепях</li> <li>• <b>Область применения:</b> Укладка в гибком лотке</li> </ul>  | YF2AA8-050S01MKA18 | 2099209 |
|  | <ul style="list-style-type: none"> <li>• <b>Описание:</b> С экраном</li> <li>• <b>Вид разъема, конец А:</b> Разъём "мама", M12, 8-контактный, прямой, А-кодир.</li> <li>• <b>Вид разъема, конец В:</b> Разъем, M12, 8-контактный, прямой, А-кодир.</li> <li>• <b>Кабель:</b> 10 м, 8 жил, PUR, без галогенов</li> <li>• <b>Допустимое сечение провода:</b> ≤ 0,25 mm<sup>2</sup></li> <li>• <b>Примечание:</b> Возможно применение в энергоцепях</li> <li>• <b>Область применения:</b> Укладка в гибком лотке</li> </ul>   | YF2AA8-100S01MKA18 | 2099210 |

## ОБЗОР КОМПАНИИ SICK

Компания SICK – ведущий производитель интеллектуальных датчиков и комплексных решений для промышленного применения. Уникальный спектр продукции и услуг формирует идеальную основу для надежного и эффективного управления процессами, защиты людей от несчастных случаев и предотвращения нанесения вреда окружающей среде.

Мы обладаем солидным опытом в самых разных отраслях и знаем все о ваших технологических процессах и требованиях. Поэтому, благодаря интеллектуальным датчикам, мы в состоянии предоставить именно то, что нужно нашим клиентам. В центрах прикладного применения в Европе, Азии и Северной Америке системные решения тестируются и оптимизируются под нужды заказчика. Все это делает нас надежным поставщиком и партнером по разработке.

Всеобъемлющий перечень услуг придает завершенность нашему ассортименту: SICK LifeTime Services оказывает поддержку на протяжении всего жизненного цикла оборудования и гарантирует безопасность и производительность.

**Вот что для нас значит термин «Sensor Intelligence».**

## РЯДОМ С ВАМИ В ЛЮБОЙ ТОЧКЕ МИРА:

Контактные лица и представительства → [www.sick.com](http://www.sick.com)