

SICK

MRA-F130-405D2

Тросовые механизмы для энкодера с тросовым барабаном

ТРОСОВЫЕ МЕХАНИЗМЫ

SICK
Sensor Intelligence.

MRA-F130-405D2 | Тросовые механизмы для энкодера с тросовым барабаном

ТРОСОВЫЕ МЕХАНИЗМЫ



информация для заказа

тип	артикул
MRA-F130-405D2	6029789

Другие варианты исполнения устройства и аксессуары → www.sick.com/Тросовые_механизмы_для_энкодера_с_тросовым_барабаном

подробные технические данные

Характеристики

Сегмент продуктов	Тросовые механизмы
Продукт	Тросовые механизмы для энкодера с тросовым барабаном
Описание	Механика тросовой тяги HighLine для зажимного фланца с валом 10 мм, диапазон измерения 0 м ... 5 м
Комплект поставки	Без энкодера
Входит в объем поставки	Монтажный набор для энкодера с зажимным фланцем (Ø 60 мм)
Длина измерения	0 м 5 м
Воспроизводимость	≤ 1 мм
Линейность	≤ ± 2 мм
Гистерезис	≤ 2 мм
Материал, измерительный трос	Стальной гибкий многопроволочный провод, нержавеющая сталь 1.4401 V4A
Материал, корпус пружины	Пластик
Материал, корпус тросового механизма	Алюминий (анодированный), пластик
Длина вытянутого троса на один оборот	334,1 мм
Фактическая длина вытянутого троса	5,2 м
Усилие возвратной пружины	15 N 20 N ¹⁾
Диаметр измерительного троса	1,35 мм
Скорость регулирующего воздействия	8 м/с
Разрешение	Для расчета системного решения воспользуйтесь следующей формулой: Длина вытянутого троса на один оборот / количество шагов на оборот = разрешение комбинации троса и энкодера
Диапазон рабочих температур	-30 °C ... +70 °C
Класс защиты механизма	IP64
Срок службы тросового механизма	Тур. 1.000.000 Циклы ^{2) 3)}
Вес	2,6 kg 2,6 kg Тросовые механизмы
Вес (измерительный трос)	7,1 g/m

¹⁾ Эти значения измеряются при температуре окружающей среды 25 °C. При других значениях температуры могут иметь место отклонения.

²⁾ Средние значения, зависящие от типа нагрузки.

³⁾ Срок службы зависит от типа нагрузки. Влияющие факторы: условия окружающей среды, условия установки, используемый диапазон измерений, скорость перемещения, а также ускорение.

Классификации

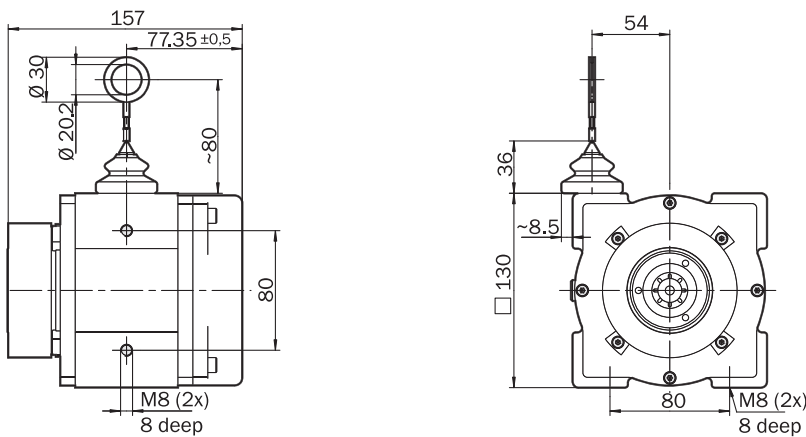
ECLASS 5.0	27270591
-------------------	----------

ECLASS 5.1.4	27270591
ECLASS 6.0	27279103
ECLASS 6.2	27279103
ECLASS 7.0	27279103
ECLASS 8.0	27279103
ECLASS 8.1	27279103
ECLASS 9.0	27270591
ECLASS 10.0	27270591
ECLASS 11.0	27270591
ECLASS 12.0	27270591
ETIM 5.0	EC002026
ETIM 6.0	EC002026
ETIM 7.0	EC002026
ETIM 8.0	EC002026
UNSPSC 16.0901	39122221

Сертификаты

China RoHS	✓
-------------------	---

Габаритный чертеж



Размеры, мм

MRA-F130-405D2 | Тросовые механизмы для энкодера с тросовым барабаном

ТРОСОВЫЕ МЕХАНИЗМЫ

рекомендуемые аксессуары

Другие варианты исполнения устройства и аксессуары → www.sick.com/Тросовые_механизмы_для_энкодера_с_тросовым_барабаном

	Краткое описание	тип	артикул
Система крепления			
	<ul style="list-style-type: none">Описание: Дополнительная насадка-щетка для тросового механизма MRA-F130 (5 м, 10 м, 20 м и 30 м серии HighLine)	MRA-F130-B	6038562
	<ul style="list-style-type: none">Описание: Направляющий ролик троса для тросового механизма MRA-F130 (5 м, 10 м, 20 м и 30 м серии HighLine)	MRA-F130-R	6028631
	<ul style="list-style-type: none">Описание: Пневматическая насадка для механики HighLine типа MRA-F080... и MRA-F130...	MRA-F-P	6073769
	<ul style="list-style-type: none">Описание: Запасной монтажный комплект для тросового механизма HighLine для монтажа энкодеров с зажимным фланцем	MRA-F-L	6030124

ОБЗОР КОМПАНИИ SICK

Компания SICK – ведущий производитель интеллектуальных датчиков и комплексных решений для промышленного применения. Уникальный спектр продукции и услуг формирует идеальную основу для надежного и эффективного управления процессами, защиты людей от несчастных случаев и предотвращения нанесения вреда окружающей среде.

Мы обладаем солидным опытом в самых разных отраслях и знаем все о ваших технологических процессах и требованиях. Поэтому, благодаря интеллектуальным датчикам, мы в состоянии предоставить именно то, что нужно нашим клиентам. В центрах прикладного применения в Европе, Азии и Северной Америке системные решения тестируются и оптимизируются под нужды заказчика. Все это делает нас надежным поставщиком и партнером по разработке.

Всеобъемлющий перечень услуг придает завершенность нашему ассортименту: SICK LifeTime Services оказывает поддержку на протяжении всего жизненного цикла оборудования и гарантирует безопасность и производительность.

Вот что для нас значит термин «Sensor Intelligence».

РЯДОМ С ВАМИ В ЛЮБОЙ ТОЧКЕ МИРА:

Контактные лица и представительства → www.sick.com