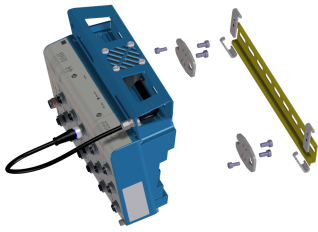


Комплект для монтажа на монтажную рейку

Принадлежности для монтажа

СИСТЕМА КРЕПЛЕНИЯ

SICK
Sensor Intelligence.



информация для заказа

тип	артикул
Комплект для монтажа на монтажную рейку	2084765

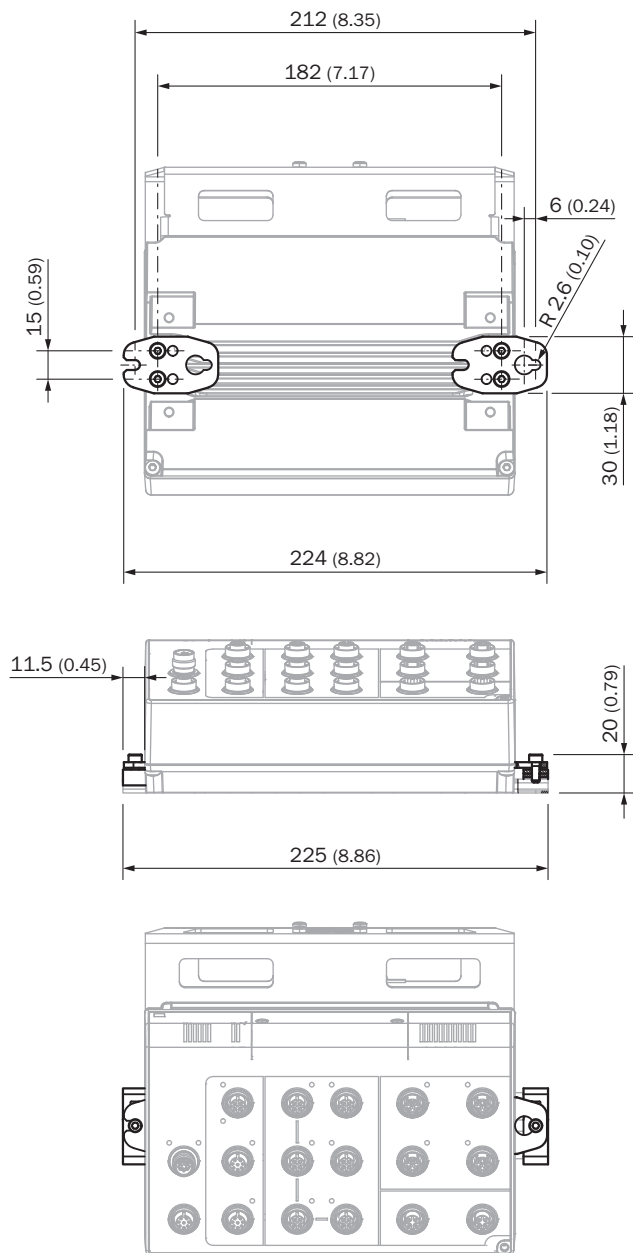
Другие варианты исполнения устройства и аксессуары → www.sick.com/Принадлежности_для_монтажа

подробные технические данные

Характеристики

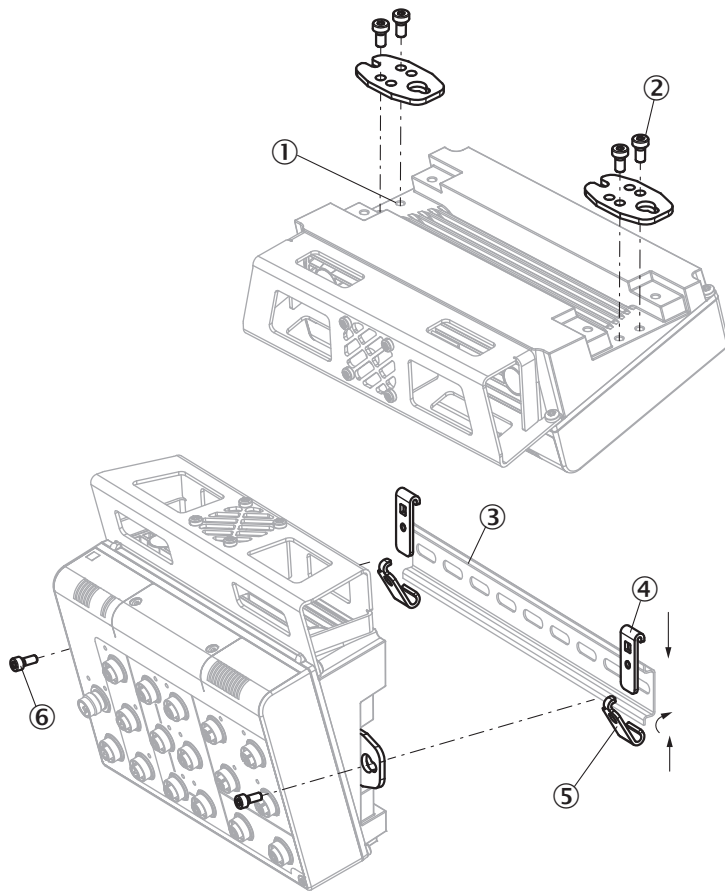
Группа принадлежностей	Система крепления
Серия принадлежностей	Принадлежности для монтажа
Комплект поставки	Вкл. крепежный материал
Описание	Адаптерные пластины для монтажа на монтажную рейку для SIM2000 и SIM2500, с винтами.

Габаритный чертеж



Размеры, мм

Покомпонентное изображение



ОБЗОР КОМПАНИИ SICK

Компания SICK – ведущий производитель интеллектуальных датчиков и комплексных решений для промышленного применения. Уникальный спектр продукции и услуг формирует идеальную основу для надежного и эффективного управления процессами, защиты людей от несчастных случаев и предотвращения нанесения вреда окружающей среде.

Мы обладаем солидным опытом в самых разных отраслях и знаем все о ваших технологических процессах и требованиях. Поэтому, благодаря интеллектуальным датчикам, мы в состоянии предоставить именно то, что нужно нашим клиентам. В центрах прикладного применения в Европе, Азии и Северной Америке системные решения тестируются и оптимизируются под нужды заказчика. Все это делает нас надежным поставщиком и партнером по разработке.

Всеобъемлющий перечень услуг придает завершенность нашему ассортименту: SICK LifeTime Services оказывает поддержку на протяжении всего жизненного цикла оборудования и гарантирует безопасность и производительность.

Вот что для нас значит термин «Sensor Intelligence».

РЯДОМ С ВАМИ В ЛЮБОЙ ТОЧКЕ МИРА:

Контактные лица и представительства → www.sick.com