



MLG05W-0555E12501

MLG-2 WebChecker

АВТОМАТИЗИРОВАННЫЕ СВЕТОВЫЕ ЗАВЕСЫ

SICK
Sensor Intelligence.



информация для заказа

| тип | артикул |
|-------------------|---------|
| MLG05W-0555E12501 | 1157344 |

Другие варианты исполнения устройства и аксессуары → www.sick.com/MLG-2_WebChecker

Изображения могут отличаться от оригинала



подробные технические данные

Характеристики

| | |
|--|------------------------------|
| Исполнение устройства | Регулирование кромок полотна |
| Принцип работы датчика | Передачик/приемник |
| Минимальная длина объекта | 4 mm ¹⁾ |
| Расстояние между лучами | 5 mm |
| Разрешение | 0,1 mm |
| Время цикла | 32 мкс на луч |
| Повторяемость | 6 μm ²⁾ |
| Точность | ± 0,3 mm |
| Вид синхронизации | Кабель |
| Количество лучей | 300 |
| Общая ширина поля измерения | 2.245 mm |
| Ширина поля измерения детали | |
| Ширина поля измерения (сторона подключения) | 745 mm |
| Слепая зона (средняя часть) | 755 mm |
| Ширина поля измерения (сторона головки) | 745 mm |
| Возможности программного обеспечения (по умолчанию) | |
| Q ₁ | Общий аварийный сигнал |
| Применение | Стандартный режим |

¹⁾ См. график: определение продукта.

²⁾ 1 сигма, пропускание объекта 0 % (внутреннее значение датчика).

| | |
|-----------------------------------|---|
| Входит в комплект поставки | 1 × передатчик 1 × приёмник 1 × модуль промышленной сети 4/6 × крепления QuickFix (от высоты контроля 2 м 6 креплений QuickFix) 1 × руководство по быстрому запуску |
|-----------------------------------|---|

¹⁾ См. график: определение продукта.

²⁾ 1 сигма, пропускание объекта 0 % (внутреннее значение датчика).

Механика/электроника

| | |
|--|--|
| ИСТОЧНИК ИЗЛУЧЕНИЯ | Светодиод, Инфракрасный свет |
| Длина волны | 850 nm |
| Напряжение питания U_V | Пост. ток 19,2 V ... 28,8 V ¹⁾ |
| Потребляемый ток передатчика | 70 mA ²⁾ |
| Потребляемый ток приемника | 180 mA ²⁾ |
| Потребляемый ток модуля промышленной сети | 115 mA |
| Остаточная пульсация | < 5 V _{SS} |
| Выходной ток $I_{\text{макс}}$ | 100 mA |
| Выходная нагрузка, ёмкостная | 100 nF |
| Выходная нагрузка, индуктивная | 1 H |
| Время инициализации | < 1 s |
| Переключающий выход | Двухтактный режим: PNP/NPN |
| Размеры (Ш x В x Г) | 34 mm x 2.329,4 mm x 30,6 mm |
| Вид подключения | Штекер M12, 5-контактный, 0,22 m Разъем M12, 12-конт., 0,27 m |
| Материал корпуса | Алюминий |
| Дисплей | LED |
| Тип защиты | IP65, IP67 ³⁾ |
| Схемы защиты | U _B -подключения с защитой от переплюсовки Выход Q с защитой от короткого замыкания Подавление импульсных помех |
| Класс защиты | III |
| Вес | 4,759 kg |
| Лицевая панель | PMMA |
| Опция | Отсутствует |
| № файла UL | NRKH.E181493 |

¹⁾ Без нагрузки.

²⁾ Без нагрузки при 24 В.

³⁾ Эксплуатация на открытом воздухе только с внешним защитным корпусом.

Производительность

| | |
|--|---------------------|
| Максимальная дальность сканирования | 3,5 m ¹⁾ |
| Минимальная дальность сканирования | ≥ 0,2 m |

¹⁾ Отсутствует резерв на случай воздействия окружающей среды и старения диода.

²⁾ С омиической нагрузкой.

| | |
|-------------------------|-----------------------|
| Дистанция работы | 2,5 m |
| Оценка | 60,3 ms ²⁾ |

¹⁾ Отсутствует резерв на случай воздействия окружающей среды и старения диода.

²⁾ С омиической нагрузкой.

Интерфейсы

| | |
|-----------------------|----------------|
| EtherCAT® | ✓ |
| Цифровой выход | Q ₁ |
| Количество | 1 |

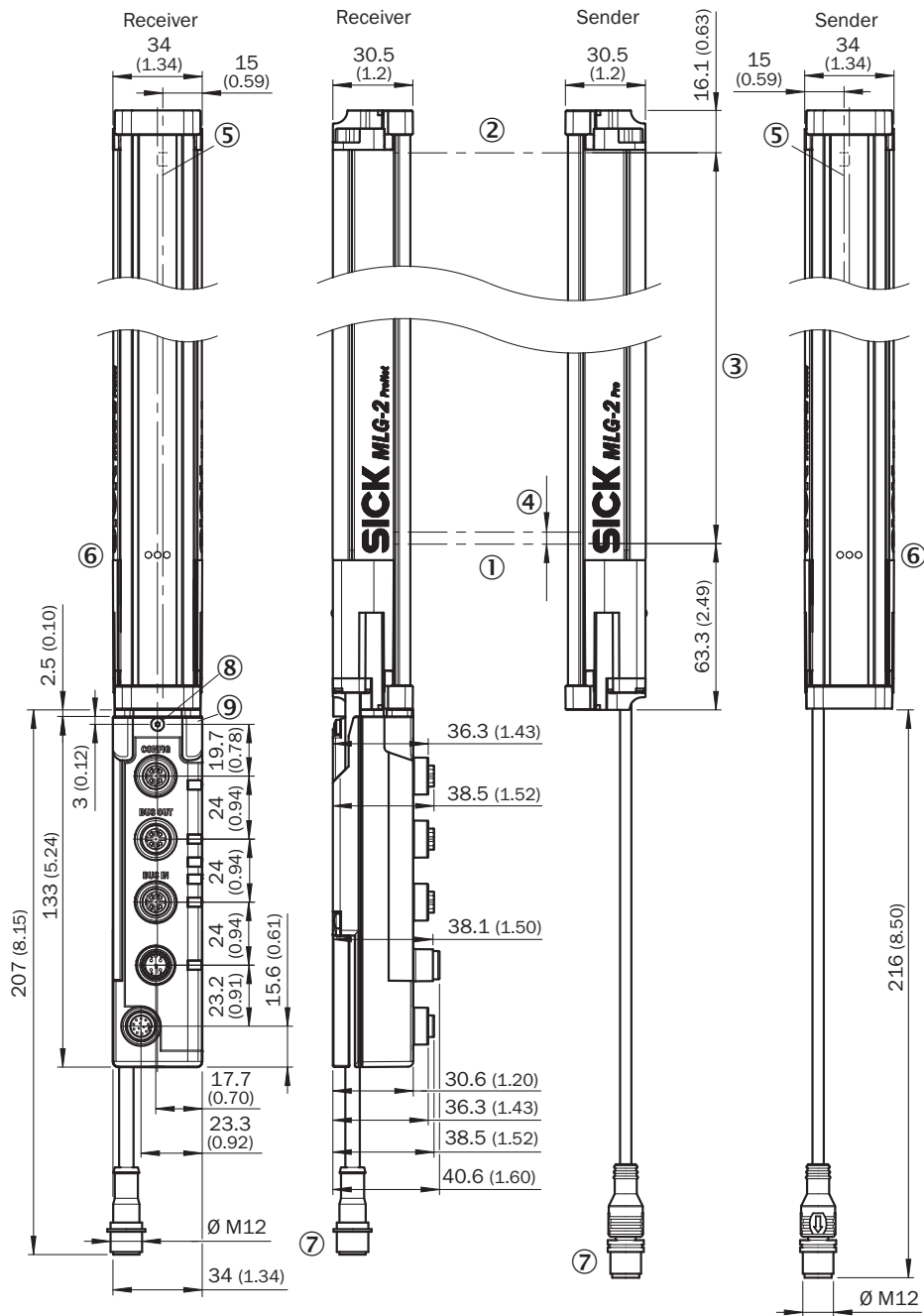
Данные окружающей среды

| | |
|---|---|
| Ударопрочность | Длительная ударная нагрузка 10 г, 16 мс, 1000 ударов Одиарные удары 15 г, 11 мс, 3 на каждую ось |
| Виброустойчивость | Синусоидальные колебания 10–150 Гц 5 г |
| Нечувствительность ко внешним источникам света | 100.000 lx |
| Диапазон температур при работе | -30 °C ... +55 °C |
| Диапазон температур при хранении | -40 °C ... +70 °C |

Сертификаты

| | |
|--|---|
| EU declaration of conformity | ✓ |
| UK declaration of conformity | ✓ |
| ACMA declaration of conformity | ✓ |
| Moroccan declaration of conformity | ✓ |
| China RoHS | ✓ |
| cULus certificate | ✓ |
| Profinet certificate | ✓ |
| Photobiological safety (IEC EN 62471) | ✓ |
| Information according to Art. 3 of Data Act (Regulation EU 2023/2854) | ✓ |

габаритный чертеж



Размеры, мм

- ① первый луч
- ② последний луч
- ③ общая ширина измерительного поля (см. технические характеристики)
- ④ Расстояние между лучами
- ⑤ оптическая ось
- ⑥ индикация состояния: светодиоды зеленый, желтый, красный
- ⑦ Соединение

Габаритный чертеж PROFINET, EtherCAT®, EtherNet/IP

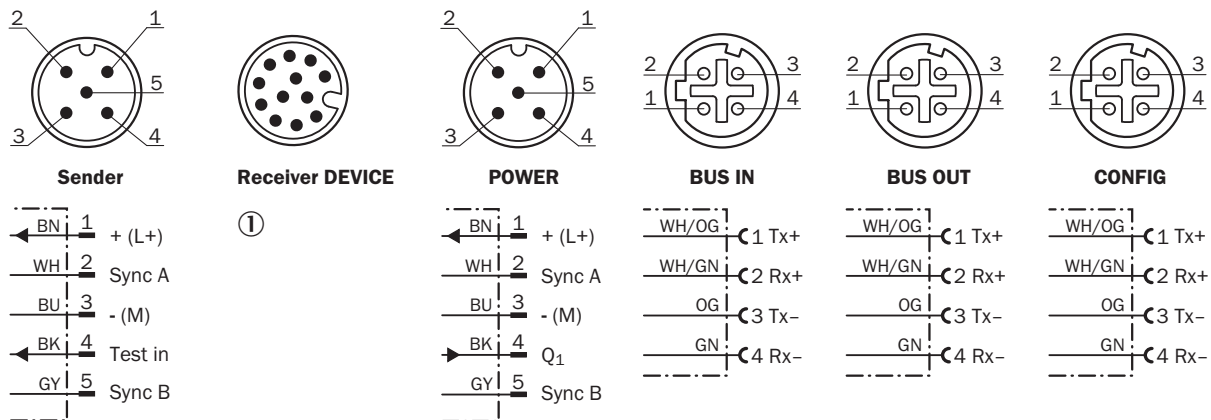


Размеры, мм

① стопорный винт M4, момент затяжки 0,5 Нм

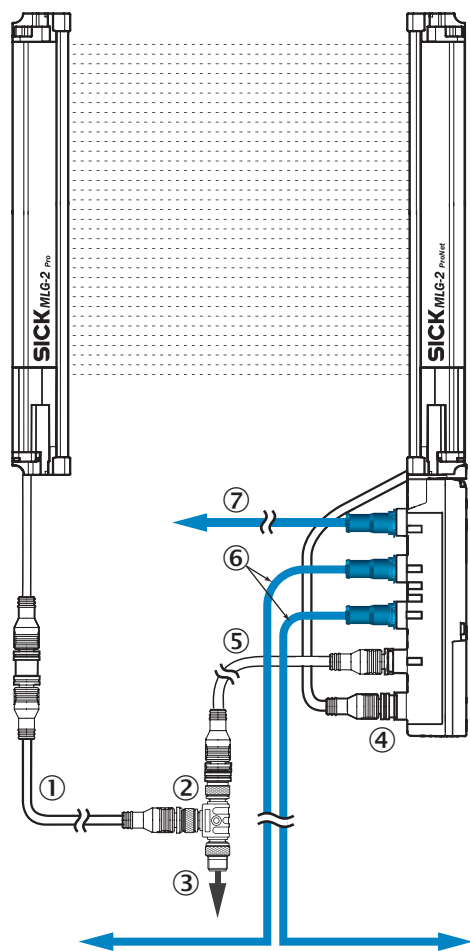
② для резьбовых шпилек M4, момент затяжки 0,5 Нм

Тип и схема подключения MLG-2 WebChecker



① Connection to fieldbus module

Назначение выводов Ethernet



- ① переходной провод для передатчика (2096010)
- ② Тройник
- ③ соединительный кабель (2096240)
- ④ разъем подключения приемника «DEVICE»
- ⑤ переходной провод «POWER» (2096010)
- ⑥ Ethernet, переходной провод «BUS IN, BUS OUT»
- ⑦ Ethernet, переходной провод «CONFIG»

Варианты настройки

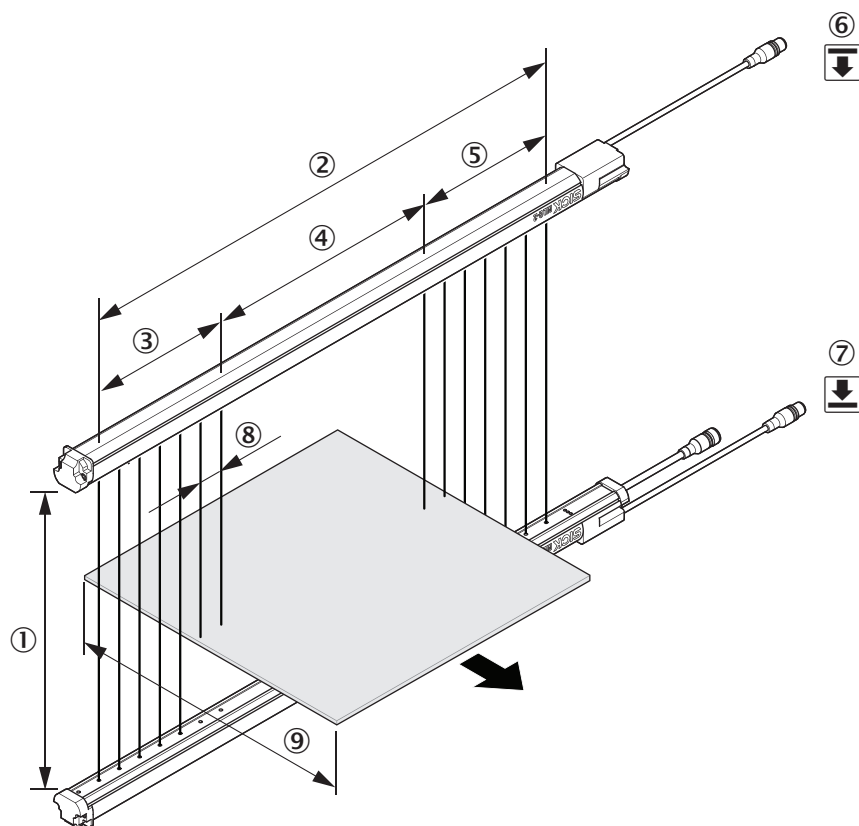


① индикация состояния: светодиоды зеленый, желтый, красный

Схема соединений Тройник









Наименование продукта



- ① Дистанция работы
- ② общая ширина поля измерения
- ③ ширина поля измерения (сторона головки)
- ④ Слепая зона (средняя часть)
- ⑤ ширина поля измерения (сторона подключения)
- ⑥ Передатчик
- ⑦ Приемник
- ⑧ Расстояние между лучами
- ⑨ Минимальная длина объекта

рекомендуемые аксессуары

Другие варианты исполнения устройства и аксессуары → www.sick.com/MLG-2_WebChecker

| | Краткое описание | тип | артикул |
|---|---|--------------------|---------|
| разъемы и кабели | | | |
|  | <ul style="list-style-type: none"> Описание: Без экрана Вид разъема, конец А: Разъем "мама", M12, 5-контактный, А-кодир. Вид разъема, конец В: Разъем "мама", M12, 5-контактный, А-кодир. Вид разъема, конец С: Разъем, M12, 4-контактный, А-кодир. | SBO-02G12-SM | 6029305 |
|  | <ul style="list-style-type: none"> Вид разъема, конец А: Разъем, M12, 4-контактный, D-кодир. Вид разъема, конец В: Разъем, M12, 4-контактный, D-кодир. Тип сигнала: Ethernet Кабель: 5 м, 4 жилы, PUR, без галогенов Описание: Ethernet, скручены попарно, с экраном Допустимое сечение провода: ≥ 0,25 mm² Область применения: Зона жидкой/консистентной смазки | YM2D24-050EA2M2D24 | 6034422 |
|  | <ul style="list-style-type: none"> Описание: Кабель датчик/пускатель, без экрана Вид разъема, конец А: Разъем "мама", M12, 5-контактный, прямой, А-кодир. Вид разъема, конец В: Свободный конец провода Тип сигнала: Кабель датчик/пускатель Кабель: 5 м, 5 жил, PVC Область применения: Ненагруженные зоны, Химические продукты | YF2A15-050VB5XLEAX | 2096240 |
|  | <ul style="list-style-type: none"> Описание: Кабель датчик/пускатель, без экрана Вид разъема, конец А: Разъем "мама", M12, 5-контактный, прямой, А-кодир. Вид разъема, конец В: Разъем, M12, 5-контактный, прямой, А-кодир. Тип сигнала: Кабель датчик/пускатель Кабель: 5 м, 5 жил, PUR, без галогенов Область применения: Укладка в гибком лотке, Зона жидкой/консистентной смазки, Робот, Укладка в гибком лотке | YF2A15-050UB5M2A15 | 2096010 |
|  | <ul style="list-style-type: none"> Вид разъема, конец А: Разъем, M12, 4-контактный, прямой, D-кодир. Вид разъема, конец В: Разъем, RJ45, 4-контактный, прямой Тип сигнала: Ethernet, PROFINET Кабель: 5 м, 4 жилы, PUR, без галогенов Описание: Ethernet, с экраном, PROFINET Область применения: Укладка в гибком лотке, Зона жидкой/консистентной смазки | YM2D24-050PN1MRJA4 | 2106184 |
| Система крепления | | | |
|  | <ul style="list-style-type: none"> Описание: Крепежный кронштейн для наружного монтажа модуля промышленной сети, 1 крепежный кронштейн и 1 винт M5 × 6 Материал: Нержавеющая сталь Детали: Нержавеющая сталь V2A (1.4301) | BEF-WN-FBM-SET1 | 2082322 |

ОБЗОР КОМПАНИИ SICK

Компания SICK – ведущий производитель интеллектуальных датчиков и комплексных решений для промышленного применения. Уникальный спектр продукции и услуг формирует идеальную основу для надежного и эффективного управления процессами, защиты людей от несчастных случаев и предотвращения нанесения вреда окружающей среде.

Мы обладаем солидным опытом в самых разных отраслях и знаем все о ваших технологических процессах и требованиях. Поэтому, благодаря интеллектуальным датчикам, мы в состоянии предоставить именно то, что нужно нашим клиентам. В центрах прикладного применения в Европе, Азии и Северной Америке системные решения тестируются и оптимизируются под нужды заказчика. Все это делает нас надежным поставщиком и партнером по разработке.

Всеобъемлющий перечень услуг придает завершенность нашему ассортименту: SICK LifeTime Services оказывает поддержку на протяжении всего жизненного цикла оборудования и гарантирует безопасность и производительность.

Вот что для нас значит термин «Sensor Intelligence».

РЯДОМ С ВАМИ В ЛЮБОЙ ТОЧКЕ МИРА:

Контактные лица и представительства → www.sick.com