



VL12-1P2132

LICHTSCHRANKEN UND TASTER

SICK
Sensor Intelligence.



Изображения могут отличаться от оригинала

информация для заказа

тип	артикул
VL12-1P2132	6011135

Другие варианты исполнения устройства и аксессуары → www.sick.com/

подробные технические данные

Характеристики

Принцип действия	Датчик с отражением от рефлектора
Размеры (Ш x В x Г)	66 mm
Форма корпуса (выход света)	Цилиндрический
Дистанция работы, макс.	5 m ... 2,5 m
Расстояние срабатывания	5 m ... 2 m
Фокус	2,8°
Вид излучения	Видимый красный свет
ИСТОЧНИК ИЗЛУЧЕНИЯ	Светодиод
Угол излучения	2,8°
Настройка	Потенциометр

Механика/электроника

Напряжение питания	10 V DC ... 30 V DC
Остаточная пульсация	± 10 %
Потребление тока	20 mA ¹⁾
Тип переключения	ТЕМНО
Оценка	≤ 5 ms ²⁾
Вид подключения	Кабель, 2 m ³⁾
Материал кабеля	PVC
Сечение провода	0,14 mm ²
Диаметр провода	Ø 3,1 mm
Материал корпуса	Метал, Латунь, никелированная, пластик
Материал, оптика	Пластик, PMMA
Тип защиты	IP67

¹⁾ Без нагрузки.

²⁾ Продолжительность сигнала при омической нагрузке.

³⁾ Запрещается деформировать кабель ниже 0 °C.

Диапазон температур при работе	-25 °C ... +70 °C
Диапазон температур при хранении	-25 °C ... +70 °C

- 1) Без нагрузки.
- 2) Продолжительность сигнала при омической нагрузке.
- 3) Запрещается деформировать кабель ниже 0 °C.

Вид подключения

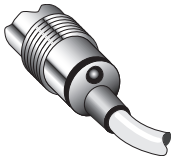
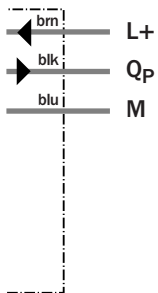
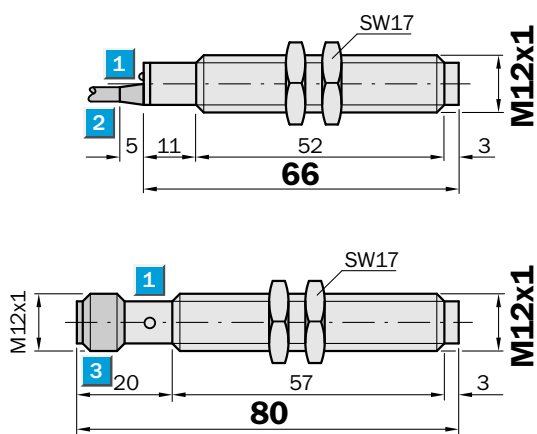


Схема соединений



Габаритный чертёж



Размеры, мм

- ① индикация приема, красный светодиод
- ② соединительный кабель
- ③ штекерный соединитель M12, 4-конт.

ОБЗОР КОМПАНИИ SICK

Компания SICK – ведущий производитель интеллектуальных датчиков и комплексных решений для промышленного применения. Уникальный спектр продукции и услуг формирует идеальную основу для надежного и эффективного управления процессами, защиты людей от несчастных случаев и предотвращения нанесения вреда окружающей среде.

Мы обладаем солидным опытом в самых разных отраслях и знаем все о ваших технологических процессах и требованиях. Поэтому, благодаря интеллектуальным датчикам, мы в состоянии предоставить именно то, что нужно нашим клиентам. В центрах прикладного применения в Европе, Азии и Северной Америке системные решения тестируются и оптимизируются под нужды заказчика. Все это делает нас надежным поставщиком и партнером по разработке.

Всеобъемлющий перечень услуг придает завершенность нашему ассортименту: SICK LifeTime Services оказывает поддержку на протяжении всего жизненного цикла оборудования и гарантирует безопасность и производительность.

Вот что для нас значит термин «Sensor Intelligence».

РЯДОМ С ВАМИ В ЛЮБОЙ ТОЧКЕ МИРА:

Контактные лица и представительства → www.sick.com