



VTE180-2N41187

V180-2

ФОТОЭЛЕКТРИЧЕСКИЙ ДАТЧИК В ЦИЛИНДРИЧЕСКОМ КОРПУСЕ

SICK
Sensor Intelligence.



Изображения могут отличаться от оригинала



Информация для заказа

Тип	Артикул
VTE180-2N41187	6037485

Другие варианты исполнения устройства и аксессуары → www.sick.com/V180-2

Подробные технические данные

Характеристики

Принцип действия	Датчик с отражением от объекта
Принцип действия, детали	Энергетический
Размеры (Ш x В x Г)	18 mm x 18 mm x 62,5 mm
Форма корпуса (выход света)	Цилиндрический
Длина корпуса	62,5 mm
Диаметр резьбы (корпус)	M18 x 1
Оптическая ось	Осевая
Дистанция работы, макс.	1 mm ... 1.100 mm ¹⁾
Расстояние срабатывания	1 mm ... 800 mm ¹⁾
Фокус	Ок. 1,2°
Вид излучения	Видимый красный свет
ИСТОЧНИК ИЗЛУЧЕНИЯ	Светодиод ²⁾
Размеры светового пятна (расстояние)	Ø 30 mm (800 mm)
Угол излучения	Ок. 1,2°
Длина волны	645 nm
Настройка	Потенциометр, 270° (Расстояние срабатывания)

¹⁾ Распознаваемый объект с коэффициентом отражения 90 % (относительно стандартного белого, DIN 5033).

²⁾ Средний срок службы: 100 000 ч при T_U = +25 °C.

Механика/электроника

Напряжение питания	10 V DC ... 30 V DC ¹⁾
Остаточная пульсация	$\pm 10 \%$ ²⁾
Потребление тока	30 mA ³⁾
Переключающий выход	NPN ⁴⁾
Тип переключения	СВЕТЛО/ТЕМНО ⁴⁾
Тип переключения по выбору	По выбору, через кабель управления L/D
Сигнальное напряжение NPN HIGH/LOW	Ca. $U_V / < 1,8 \text{ V}$
Выходной ток $I_{\text{макс}}$	$\leq 100 \text{ mA}$
Оценка	$\leq 0,5 \text{ ms}$ ⁵⁾
Частота переключения	1.000 Hz ⁶⁾
Вид подключения	Кабель, 4-жильный, 2 м ⁷⁾
Материал кабеля	PVC
Сечение провода	0,18 mm ²
Диаметр провода	$\varnothing 3,8 \text{ mm}$
Схемы защиты	A ⁸⁾ B ⁹⁾ D ¹⁰⁾
Класс защиты	III
Вес	62 g
Материал корпуса	Пластик, PBT/PC
Материал, оптика	Пластик, PMMA
Тип защиты	IP67
Комплект поставки	Крепежная гайка (2 шт.)
Диапазон температур при работе	-25 °C ... +55 °C
Диапазон температур при хранении	-40 °C ... +70 °C

¹⁾ Предельные значения при работе в защищенной от короткого замыкания сети макс. 8 A.

²⁾ Не допускается превышение или занижение допуска U_V .

³⁾ Без нагрузки.

⁴⁾ Ключ управления открыт: активация при наличии отраженного света L.ON.

⁵⁾ Продолжительность сигнала при омической нагрузке.

⁶⁾ При соотношении светло/темно 1:1.

⁷⁾ Запрещается деформировать кабель ниже 0 °C.

⁸⁾ A = подключения U_V с защитой от переплюсовки.

⁹⁾ B = входы и выходы с защитой от инверсии полярности.

¹⁰⁾ D = выходы с защитой от короткого замыкания.

Параметры техники безопасности

MTTF_D	1.999 лет
DC_{avg}	0 %

Классификации

eCl@ss 5.0	27270903
eCl@ss 5.1.4	27270903
eCl@ss 6.0	27270903

eCl@ss 6.2	27270903
eCl@ss 7.0	27270903
eCl@ss 8.0	27270903
eCl@ss 8.1	27270903
eCl@ss 9.0	27270903
eCl@ss 10.0	27270904
eCl@ss 11.0	27270904
eCl@ss 12.0	27270903
ETIM 5.0	EC001821
ETIM 6.0	EC001821
ETIM 7.0	EC002719
ETIM 8.0	EC002719
UNSPSC 16.0901	39121528

Вид подключения

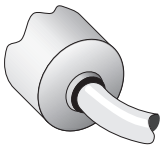
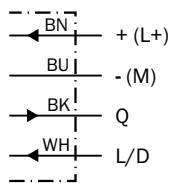


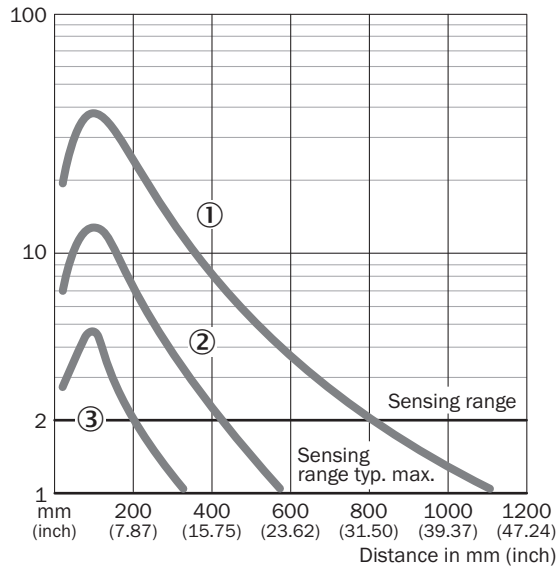
Схема соединений

Cd-089



Характеристика

VTE180-2, 1100 mm, axial



- ① Расстояние срабатывания на белом, коэф. диффузного отражения 90 %
- ② Расстояние срабатывания на сером, коэф. диффузного отражения 18 %
- ③ Расстояние срабатывания на черном, коэф. диффузного отражения 6 %

Размер светового пятна

VTE180-2, 900 mm, 1100 mm

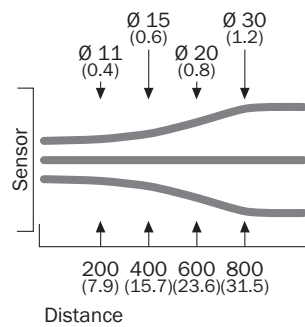
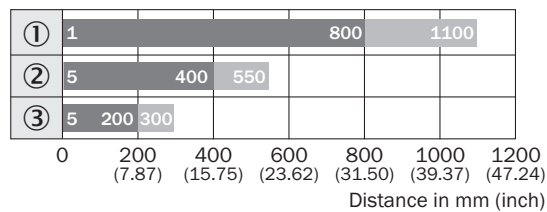


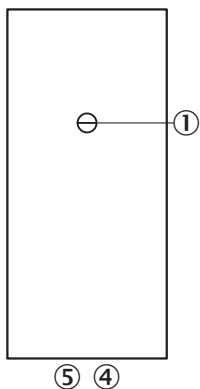
Диаграмма расстояний срабатывания

VTE180-2, 1100 mm, axial



■ Sensing range ■ Sensing range max.

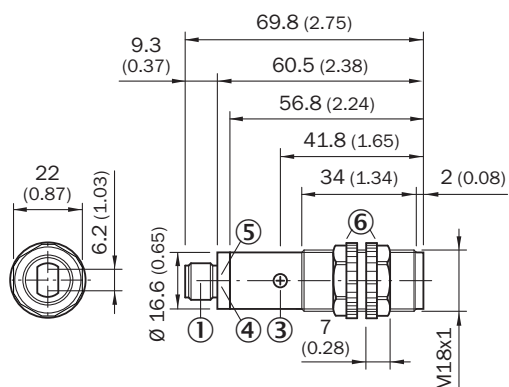
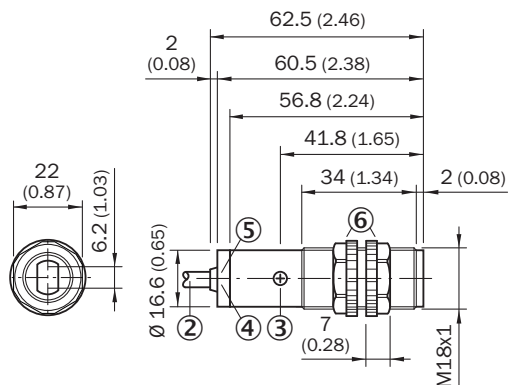
Варианты настройки



- ③ Регулятор чувствительности 270°
- ④ СД-индикатор оранжевый: дискретный выход активен
- ⑤ СД-индикатор зеленый

Габаритный чертёж (Размеры, мм)


VTF180-2, VTE180-2, VTB180-2, пластмасса, осевой



- ① Приборный штекер M12, 4-конт.
- ② Соединительный кабель 2 м
- ③ Регулятор чувствительности (потенциометр, 270°)
- ④ СД-индикатор оранжевый: дискретный выход активен
- ⑤ СД-индикатор зеленый: индикация приема
- ⑥ Крепежная гайка (2 x); SW 22, поликарбонат

Рекомендуемые аксессуары

Другие варианты исполнения устройства и аксессуары → www.sick.com/V180-2

	Краткое описание	Тип	Артикул
Разъемы и кабели			
	Головка А: Разъем, М12, 4-контактный, прямой Кабель: без экрана	STE-1204-G	6009932

ОБЗОР КОМПАНИИ SICK

Компания SICK – ведущий производитель интеллектуальных датчиков и комплексных решений для промышленного применения. Уникальный спектр продукции и услуг формирует идеальную основу для надежного и эффективного управления процессами, защиты людей от несчастных случаев и предотвращения нанесения вреда окружающей среде.

Мы обладаем солидным опытом в самых разных отраслях и знаем все о ваших технологических процессах и требованиях. Поэтому, благодаря интеллектуальным датчикам, мы в состоянии предоставить именно то, что нужно нашим клиентам. В центрах прикладного применения в Европе, Азии и Северной Америке системные решения тестируются и оптимизируются под нужды заказчика. Все это делает нас надежным поставщиком и партнером по разработке.

Всеобъемлющий перечень услуг придает завершенность нашему ассортименту: SICK LifeTime Services оказывает поддержку на протяжении всего жизненного цикла оборудования и гарантирует безопасность и производительность.

Вот что для нас значит термин «Sensor Intelligence».

РЯДОМ С ВАМИ В ЛЮБОЙ ТОЧКЕ МИРА:

Контактные лица и представительства → www.sick.com