



# WTB4SP-31311220ZZZ

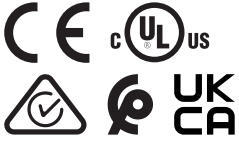
W4

FOTOSELLER

**SICK**  
Sensor Intelligence.



Resimler farklı olabilir



## Sipariş bilgileri

Tip	Stok no.
WTB4SP-31311220ZZZ	1139073

Diğer cihaz modelleri ve aksesuar → [www.sick.com/W4](http://www.sick.com/W4)

## Ayrıntılı teknik bilgiler

## Özellikler

<b>Fonksiyon prensibi</b>	Cisimden yansımali sensör
<b>Çalışma prensibi ayrıntısı</b>	Arka fon bastırma, NarrowBeam
<b>Algılama mesafesi</b>	
Min. algılama mesafesi	4 mm
Maksimum algılama mesafesi	130 mm
Arka fon bastırma için anahtarlama eşiği ayar aralığı	10 mm ... 130 mm
Referans nesne	%90 remisyon derecesine sahip nesne (DIN 5033 uyarınca standart beyaza karşılık gelir)
Ayarlanan algılama mesafesi ile arka fon arasındaki minimum mesafe (siyah %6 / beyaz %90)	0,5 mm, 70 mm mesafede
En iyi performans için önerilen algılama mesafesi aralığı	20 mm ... 90 mm
<b>Verici ışını</b>	
Işık kaynağı	PinPoint LED
Işık türü	Görünebilir kırmızı ışık
Işık noktası biçimi	Nokta şeklinde
Işık demeti çapı (mesafe)	1,8 mm (70 mm)
Gönderme ışık huzmesinin maksimum yayılması ve norm gönderme eksenini (meyilli açı)	< +/- 1,5° (T <sub>U</sub> = +23 °C'de)
<b>Odak konumu</b>	70 mm
<b>LED karakteristik verileri</b>	
Normatif referans	EN 62471:2008-09   IEC 62471:2006, modifiye edilmiş
LED risk grubu işareti	Serbest grup
Dalga uzunluğu	635 nm
Ortalama kullanım süresi	T <sub>U</sub> = +25 °C'de 100.000 saat

<b>Algılanabilir en küçük nesne (MDO), tipik.</b>		0,1 mm, 70 mm mesafede
		%90 remisyon derecesine sahip nesne (DIN 5033 uyarınca standart beyaza karşılık gelir)
<b>Ayarlama</b>	Bastırma-döndürme elemanı	BluePilot
		Anahtarlama mesafesinin ayarlanması için
<b>Gösterge</b>	Mavi LED	BluePilot: Algılama mesafesi göstergesi
	Yeşil LED	Durum göstergesi Kalıcı açık: Power on
	Sarı LED	Işık alımı durumu Kalıcı açık: Nesne mevcut Kalıcı kapalı: Nesne mevcut değil
<b>Özel uygulamalar</b>		Pürüzlü, parlak nesnelerin algılanması, Geri yansıtma oranı düşük ve uygun nesnelerin tanımlanması

## Emniyet tekniği parametreleri

<b>MTTF<sub>D</sub></b>	1.404 yıl
<b>DC<sub>avg</sub></b>	%0

## Elektrik

<b>Gerilim kaynağı U<sub>B</sub></b>	10 V DC ... 30 V DC <sup>1)</sup>		
<b>Sinyal taşıma</b>	≤ 5 V <sub>SS</sub>		
<b>Kullanım kategorisi</b>	DC-12 (EN 60947-5-2 uyarınca) DC-13 (EN 60947-5-2 uyarınca)		
<b>Akım tüketimi</b>	≤ 20 mA, yüksüz. U <sub>B</sub> = 24 V'ta		
<b>Koruma sınıfı</b>	III		
<b>Dijital çıkış</b>	Adet	1	
	Tür	İtme-çekme: PNP/NPN	
	Anahtarlama tipi	Aydınlık ile anahtarlama	
	Sinyal gerilimi PNP HIGH/LOW	Yaklaşık U <sub>B</sub> -2,5 V / 0 V	
	Sinyal gerilimi NPN HIGH/LOW	Yaklaşık U <sub>B</sub> / < 2,5 V	
	Çıkış akımı I <sub>max</sub>	≤ 100 mA	
	Koruma devreleri Çıkışlar	Ters kutup korumalı	
		Aşırı akıma dayanıklı	
		Kısa devre korumalı	
	Tepki süresi	≤ 500 µs	
Tekrarlama hassasiyeti (tepki süresi)	150 µs		
Anahtarlama frekansı	1.000 Hz		
<b>Pin/damar düzeni</b>			
Fonksiyon Pin 4 / siyah (BK)	Dijital çıkış, aydınlık ile anahtarlama, nesne mevcut → Q YÜKSEK çıkışı <sup>2)</sup>		

<sup>1)</sup> Sınır değerler.

<sup>2)</sup> Bu anahtarlama çıkışı, başka bir çıkışa bağlanmamalıdır.

## Mekanik

<b>Gövde yapısı</b>	Dört köşeli form
<b>Model ayrıntısı</b>	Slim
<b>Boyutlar ( G x Y x D)</b>	12,1 mm x 41,9 mm x 18,6 mm
<b>Bağlantı</b>	3 pinli M8 erkek konnektörlü kablo, 110 mm
<b>Bağlantı ayrıntısı</b>	
Derin dondurma özelliği	0 °C altında kablo deforme edilmemelidir
Kablo çapı	0,14 mm <sup>2</sup>
Kablo çapı	Ø 3,4 mm
Kablo uzunluğu (L)	77 mm
<b>Malzeme</b>	
Gövde	Plastik, VISTAL®
Ön cam	Plastik, PMMA
Kablo	Plastik, PVC
Erkek konnektör	Plastik, VISTAL®
<b>Sabitlenme vidalarının maks. sıkma torku</b>	0,4 Nm

## Ortam verileri

<b>Koruma sınıfı</b>	IP66 (EN 60529) IP67 (EN 60529)
<b>Çalışma ortamı sıcaklığı</b>	-40 °C ... +60 °C
<b>Depo ortam sıcaklığı</b>	-40 °C ... +75 °C
<b>Tip. Ortam ışığına dayanıklılık</b>	Yapay ışık: ≤ 50.000 lx Güneş ışığı: ≤ 50.000 lx
<b>Darbe dayanımı</b>	30 g, 11 ms (X, Y, Z eksenini boyunca 3 pozitif ve 3 negatif darbe, toplam 18 darbe (EN60068-2-27))
<b>Titreşime karşı dayanıklılık</b>	10 Hz ... 1.000 Hz (Amplitude 1 mm, 3 x 30 min (EN60068-2-6))
<b>Nem</b>	35 % ... 95 %, bağıl nem (yoğuşma oluşmaz)
<b>Elektromanyetik uyumluluk (EMV)</b>	EN 60947-5-2
<b>Temizlik maddesi dayanıklılığı</b>	ECOLAB
<b>UL-dosya no.</b>	NRKH.E181493 & NRKH7.E181493

## Sertifikalar

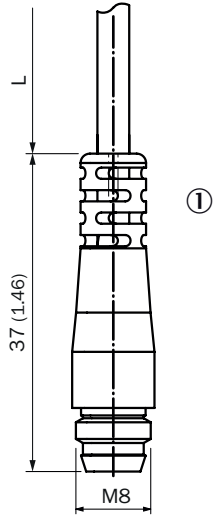
<b>EU declaration of conformity</b>	✓
<b>UK declaration of conformity</b>	✓
<b>ACMA declaration of conformity</b>	✓
<b>Moroccan declaration of conformity</b>	✓
<b>China RoHS</b>	✓
<b>cULus certificate</b>	✓

## Sınıflandırmalar

<b>ECLASS 5.0</b>	27270904
<b>ECLASS 5.1.4</b>	27270904
<b>ECLASS 6.0</b>	27270904
<b>ECLASS 6.2</b>	27270904

<b>ECLASS 7.0</b>	27270904
<b>ECLASS 8.0</b>	27270904
<b>ECLASS 8.1</b>	27270904
<b>ECLASS 9.0</b>	27270904
<b>ECLASS 10.0</b>	27270904
<b>ECLASS 11.0</b>	27270904
<b>ECLASS 12.0</b>	27270903
<b>ETIM 5.0</b>	EC002719
<b>ETIM 6.0</b>	EC002719
<b>ETIM 7.0</b>	EC002719
<b>ETIM 8.0</b>	EC002719
<b>UNSPSC 16.0901</b>	39121528

### Boyutsal çizim, bağlantı

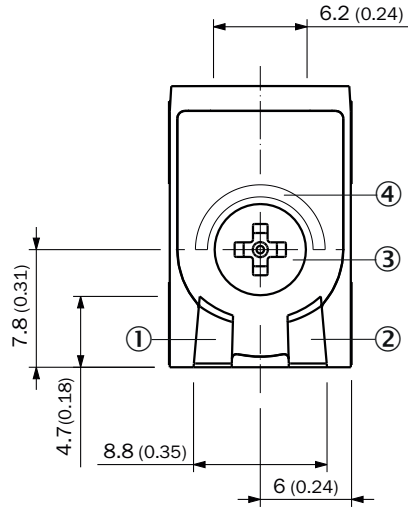


Ölçüler mm cinsindedir

Kablo uzunluğu (L) için, bkz. Teknik veriler

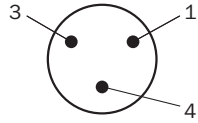
① M8 erkek konnektörlü kablo

## Gösterge ve ayarlama elemanları

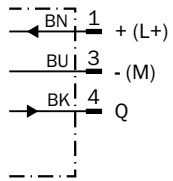


- ① Yeşil LED
- ② Sarı LED
- ③ Bastırma-döndürme elemanı
- ④ Mavi LED

## Bağlantı tipi 3 pinli M8 erkek konnektör



## Bağlantı şeması Cd-045

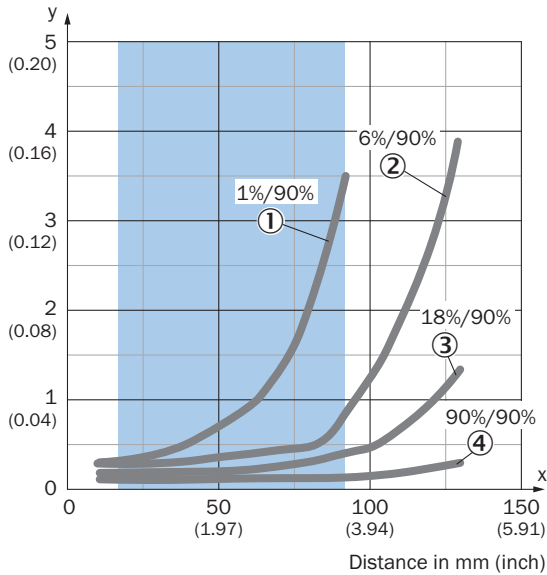


## Doğruluk tablosu İtme-çekme: PNP/NPN aydınlık ile anahtarlama Q

	Light switching Q (normally open (upper switch), normally closed (lower switch))	
	Object not present → Output LOW	Object present → Output HIGH
Light receive	✗	✓
Light receive indicator	✗	☀
Load resistance to L+	⚡	✗
Load resistance to M	✗	⚡

## Karakteristik eğri

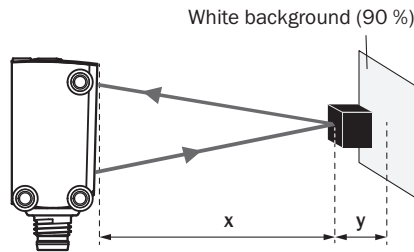
Minimum distance in mm (y) between the set sensing range and white background (90 % remission factor)



Recommended sensing range for the best performance

- ① aşırı siyah nesne, %1 remisyon derecesi
- ② Siyah nesne, %6 remisyon derecesi
- ③ Gri nesne, %18 remisyon derecesi
- ④ Beyaz nesne, %90 remisyon derecesi

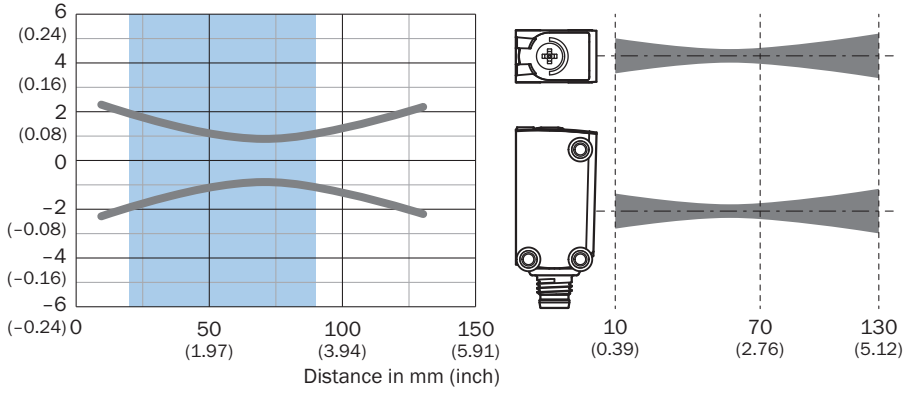
Example:  
Safe suppression of the background



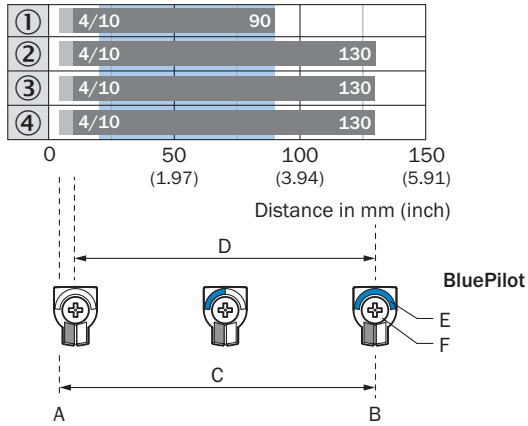
Black object (6 % remission factor)  
Set sensing range  $x = 80$  mm  
Needed minimum distance to white background  $y = 0.5$  mm

## Işık demeti çapı

Dimensions in mm (inch)



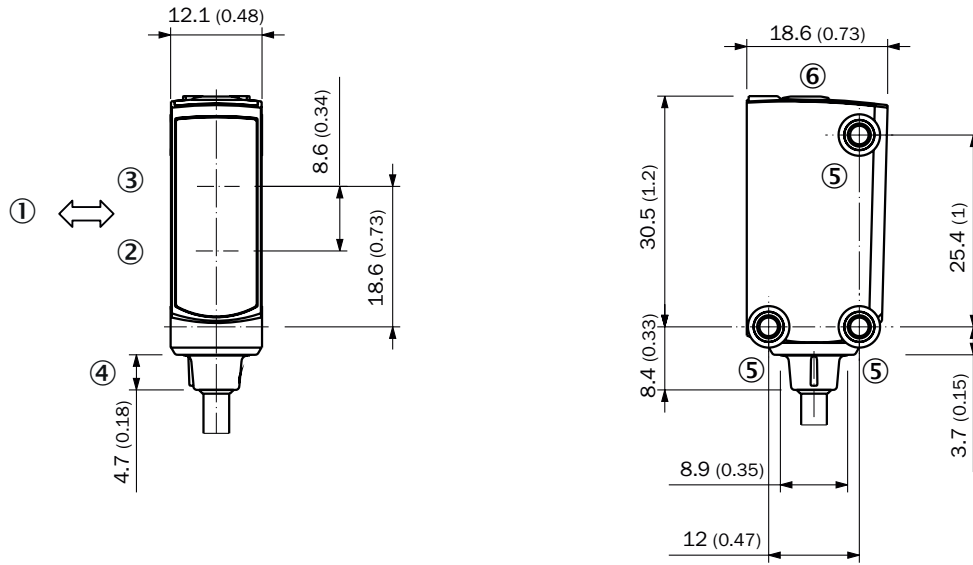
## Algılama mesafesi diyagramı



Recommended sensing range for the best performance

1	Aşırı siyah nesne, %1 remisyon derecesi
2	Siyah nesne, %6 remisyon derecesi
3	Gri nesne, %18 remisyon derecesi
4	Beyaz nesne, %90 remisyon derecesi
A	Mm cinsinden min. algılama mesafesi
B	Mm cinsinden maks. algılama mesafesi
C	Görüş alanı
D	Arka fon bastırma için anahtarlama eşiği ayar aralığı
E	Algılama mesafesi göstergesi
F	Bastırma-döndürme elemanı

## Boyutsal çizim, sensör






Ölçüler mm cinsindedir

- ① algılama malzemesinin öncelikli yönü
- ② alıcı optik eksen ortası
- ③ verici optik eksen ortası
- ④ Bağlantı
- ⑤ sabitleme deliği M3
- ⑥ Gösterge ve ayarlama elemanları

## Önerilen aksesuar

Diğer cihaz modelleri ve aksesuar → [www.sick.com/W4](http://www.sick.com/W4)

	Kısa açıklama	Tip	Stok no.
Montaj sistemleri			
	<ul style="list-style-type: none"> <li>• <b>Malzeme:</b> Paslanmaz çelik</li> <li>• <b>Detaylar:</b> Paslanmaz çelik (1.4301)</li> <li>• <b>Uygun olduğu yerler:</b> W4S, W4S</li> </ul>	BEF-WN-G6	2062909
	<ul style="list-style-type: none"> <li>• <b>Açıklama:</b> Çok amaçlı bağlantı kelepçesi için N08 plakası</li> <li>• <b>Malzeme:</b> Çelik, Basınçlı çinko döküm</li> <li>• <b>Detaylar:</b> Çinko kaplamalı çelik (plaka), Basınçlı çinko döküm (bağlantı kelepçesi)</li> <li>• <b>Teslimat Kapsamı:</b> Çok amaçlı bağlantı kelepçesi (5322626), montaj malzemeleri</li> <li>• <b>Kullanıldığı cihazlar:</b> W100, W150, W4S, W4F, W8, W9-3, W8G, W8 Laser, W8 Inox, G6, W100 Laser, W100-2, W10, G6 Inox, RAY10, W4SLG-3, W9, GR18, MultiPulse, Reflex Array, MultiLine, LUT3, KT5, KT8, KT10, CS8</li> </ul>	BEF-KHS-N08	2051607

	Kısa açıklama	Tip	Stok no.
konnektörler ve kablolar			
	<ul style="list-style-type: none"><li>• <b>Bağlantı türü A kafa:</b> Dişi konnektör, M8, 3 pin, düz, A kodlamalı</li><li>• <b>Bağlantı türü B kafa:</b> Açık kablo ucu</li><li>• <b>Sinyal türü:</b> Sensör/hareket elemanı bağlantısı</li><li>• <b>Kablo:</b> 5 m, 3 telli, PVC</li><li>• <b>Açıklama:</b> Sensör/hareket elemanı bağlantısı, Blendajsız</li><li>• <b>Uygulama alanı:</b> Yüksüz bölgeler, Kimyasal aralık</li></ul>	YF8U13-050VA1X-LEAX	2095884
	<ul style="list-style-type: none"><li>• <b>Bağlantı türü A kafa:</b> Dişi konnektör, M8, 3 pin, düz, A kodlamalı</li><li>• <b>Bağlantı türü B kafa:</b> Açık kablo ucu</li><li>• <b>Sinyal türü:</b> Sensör/hareket elemanı bağlantısı</li><li>• <b>Kablo:</b> 5 m, 3 telli, PUR, halojensiz</li><li>• <b>Açıklama:</b> Sensör/hareket elemanı bağlantısı, Blendajsız</li><li>• <b>Uygulama alanı:</b> Çekme zinciri çalışması, Yağ/yağlama maddesi alanı, Robot, Çekme zinciri çalışması</li></ul>	YF8U13-050U-A1XLEAX	2094788
	<ul style="list-style-type: none"><li>• <b>Açıklama:</b> Blendajsız</li><li>• <b>Bağlantı türü A kafa:</b> Erkek konnektör, M8, 3 pin, düz, A kodlamalı</li><li>• <b>Bağlantı tekniği:</b> Vidalı bağlantılar</li><li>• <b>Onaylı iletken enine kesiti:</b> 0,14 mm<sup>2</sup> ... 0,5 mm<sup>2</sup></li></ul>	STE-0803-G	6037322

## BİR BAKIŞTA SICK

SICK, endüstriyel uygulamalarda akıllı sensör ve sensör çözümleri konusunda lider üreticilerdendir. Eşsiz bir ürün ve hizmet yelpazesi; süreçlerin güvenli ve etkili şekilde kontrolünü, kişilerin kazalardan korunmasını ve çevreye verilen zararların önlenmesini sağlayan mükemmel temeli oluşturur.

Çok çeşitli branşlarda kapsamlı bilgi birikimine sahibiz ve süreçleriniz ile gerekliliklerinizi iyi biliyoruz. İşte bu sayede akıllı sensörlerle tam da müşterilerimizin ihtiyacı olanı teslim edebiliyoruz. Sistem çözümleri Avrupa, Asya ve Kuzey Amerika'da bulunan uygulama merkezlerinde müşteriye özel olarak test ve optimize edilir. Bütün bunlar bizi güvenilir bir tedarikçi ve ARGE ortağı haline getiriyor.

Kapsamlı hizmetlerimiz teklifimizi tamamlar: SICK Ömür Boyu servis hizmeti makinenin kullanım ömrü boyunca güvenlik ve verimlilik ile ilgili destek sağlar.

**Bu bizim için "Sensör Zekası"dır.**

## DÜNYA GENELİNDE HEMEN YAKININIZDA:

Bilgi almak ve diğer merkezler için → [www.sick.com](http://www.sick.com)