



## PBT-RBX20AN1SS0AMA0Z

PBT

ДАТЧИКИ ДАВЛЕНИЯ

**SICK**  
Sensor Intelligence.



Изображения могут отличаться от оригинала



### информация для заказа

тип	артикул
PBT-RBX20AN1SS0AMA0Z	6076789

Другие варианты исполнения устройства и аксессуары → [www.sick.com/PBT](http://www.sick.com/PBT)

### подробные технические данные

#### Характеристики

<b>Среда</b>	Жидкая, газообразная
<b>Тип давления</b>	Относительное давление
<b>Единица измерения давления</b>	bar
<b>Диапазон измерения</b>	0 bar ... 0,2 bar
<b>Рабочая температура</b>	0 °C ... +80 °C
<b>Максимальная нагрузка <math>R_A</math></b>	4–20 мА, 2-проводной ( $R_A \leq (L^+ - 8 \text{ В}) / 0,02 \text{ А [Ом]}$ ), 0–10 В, 3-проводной ( $R_A > 10 \text{ кОм}$ ), 0–5 В, 3-проводной ( $R_A > 5 \text{ кОм}$ )
<b>Выходной сигнал</b>	4 мА ... 20 мА, 2-проводной

#### Механика/электроника

<b>Интерфейс связи</b>	-
<b>Технические подключения</b>	¼" NPT
<b>Материалы, соприкасающиеся со средой</b>	Технологическое соединение: нержавеющая сталь 316L Измерительная ячейка: Нержавеющая сталь 316L
<b>Внутренняя передаваемая жидкость</b>	Силиконовое масло (только для диапазонов измерения < 0–10 бар и ≤ 0–25 бар абс.)
<b>Канальное отверстие</b>	Standard
<b>Материал корпуса</b>	Нержавеющая сталь
<b>Вид подключения</b>	Круглый штекерный соединитель M12 x 1, 4-контактный
<b>Напряжение питания</b>	8 V DC ... 30 V DC <sup>1)</sup>
<b>Потребление тока</b>	Сигнальный ток (макс. 25 мА) для токового выхода Макс. 8 мА для выходного сигнала по напряжению
<b>Электробезопасность</b>	Защита от перенапряжения: 32 В DC, 36 В DC при 4–20 мА Устойчивость к короткому замыканию: $Q_A$ относительно M Защита от инверсии полярности: $L^+$ относительно M Класс защиты: III
<b>Напряжение развязки</b>	500 V DC

<sup>1)</sup> Питание измерительного преобразователя давления должно осуществляться посредством электрического контура с ограничителем энергии согласно разд. 9.3. стандарта UL/EN/IEC 601010-1 или LPS согласно стандарту UL/EN/IEC 60950-1, или Class 2 согласно стандарту UL 1310/UL1585 (NEC или CEC). Источник питания должен подходить для эксплуатации на высоте выше 2000 м, если измерительный преобразователь давления будет использоваться на этой высоте.

<sup>2)</sup> Степень защиты IP согласно IEC 60529. Указанные степени защиты действительны только в установленном состоянии с кабельными разъемами соответствующей степени защиты.

<b>Соответствие требованиям ЕС</b>	Директива ЕС по оборудованию, работающему под давлением: 2014/68/ЕС, Директива ЕС по электромагнитной совместимости: 2014/30/EU, EN 61326-2-3
<b>Вес датчика</b>	Ок. 80 g
<b>Уплотнение</b>	Без уплотнения
<b>Тип защиты</b>	IP67 <sup>2)</sup>
<b>Класс защиты III</b>	✓
<b>Средняя наработка до отказа</b>	815 лет
<b>Подавление скачков давления</b>	Посредством встроенного напорного канала диаметром 0,6 или 0,3 мм для технологического соединения G ¼ согласно DIN 3852-E (0,3 мм от 10 бар)
<b>Защита от перенапряжения</b>	36 V DC

<sup>1)</sup> Питание измерительного преобразователя давления должно осуществляться посредством электрического контура с ограничителем энергии согласно разд. 9.3. стандарта UL/EN/IEC 601010-1 или LPS согласно стандарту UL/EN/IEC 60950-1, или Class 2 согласно стандарту UL 1310/UL1585 (NEC или CEC). Источник питания должен подходить для эксплуатации на высоте выше 2000 м, если измерительный преобразователь давления будет использоваться на этой высоте.

<sup>2)</sup> Степень защиты IP согласно IEC 60529. Указанные степени защиты действительны только в установленном состоянии с кабельными разъемами соответствующей степени защиты.

## Производительность

<b>Нелинейность</b>	≤ ± 0,25 %, интервала
<b>Точность</b>	≤ ± 0,5 %, интервала (включая нелинейность, гистерезис, отклонение от нулевой точки и конечного значения (соответствует погрешности измерения согласно стандарту IEC 61298-2))
<b>Точность согласования нулевого сигнала</b>	≤ 0,15 % интервала (станд.), ≤ 0,4 % интервала (макс.) (при нелинейности 0,25 %)
<b>Гистерезис</b>	≤ 0,16 % интервала
<b>Неповторяемость результатов измерений</b>	≤ 0,1 % интервала
<b>Время переходного процесса</b>	< 4 ms
<b>Шум сигнала</b>	≤ 0,3 % интервала
<b>Долговременный дрейф/стабильность за год работы</b>	≤ 0,1 % интервала согласно IEC 61298-2
<b>Диапазон номинальных температур</b>	0 °C ... +80 °C
<b>Срок службы</b>	Минимум 100 млн нагрузочных циклов
<b>Температурная погрешность</b>	≤ ± 1,0 % интервала (станд.), ≤ ± 2,5 % интервала макс.
<b>Эталонные условия</b>	Эталонные условия: согласно IEC 61298-1

## Данные окружающей среды

<b>Диапазон рабочих температур</b>	0 °C ... +80 °C
<b>Температура хранения</b>	-40 °C ... +70 °C
<b>Относительная влажность</b>	45 % ... 75 %
<b>Устойчивость к сотрясениям</b>	500 g согласно IEC 60068-2-27 (механические удары)
<b>Устойчивость к вибрации</b>	10 g согласно IEC 60068-2-6 (вибрации при резонансе) 20 g опционально

## Сертификаты

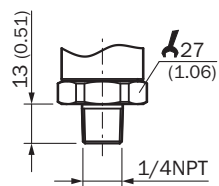
<b>EU declaration of conformity</b>	✓
<b>UK declaration of conformity</b>	✓
<b>China RoHS</b>	✓
<b>cULus certificate</b>	✓

## Классификации

<b>ECLASS 5.0</b>	27200614
-------------------	----------

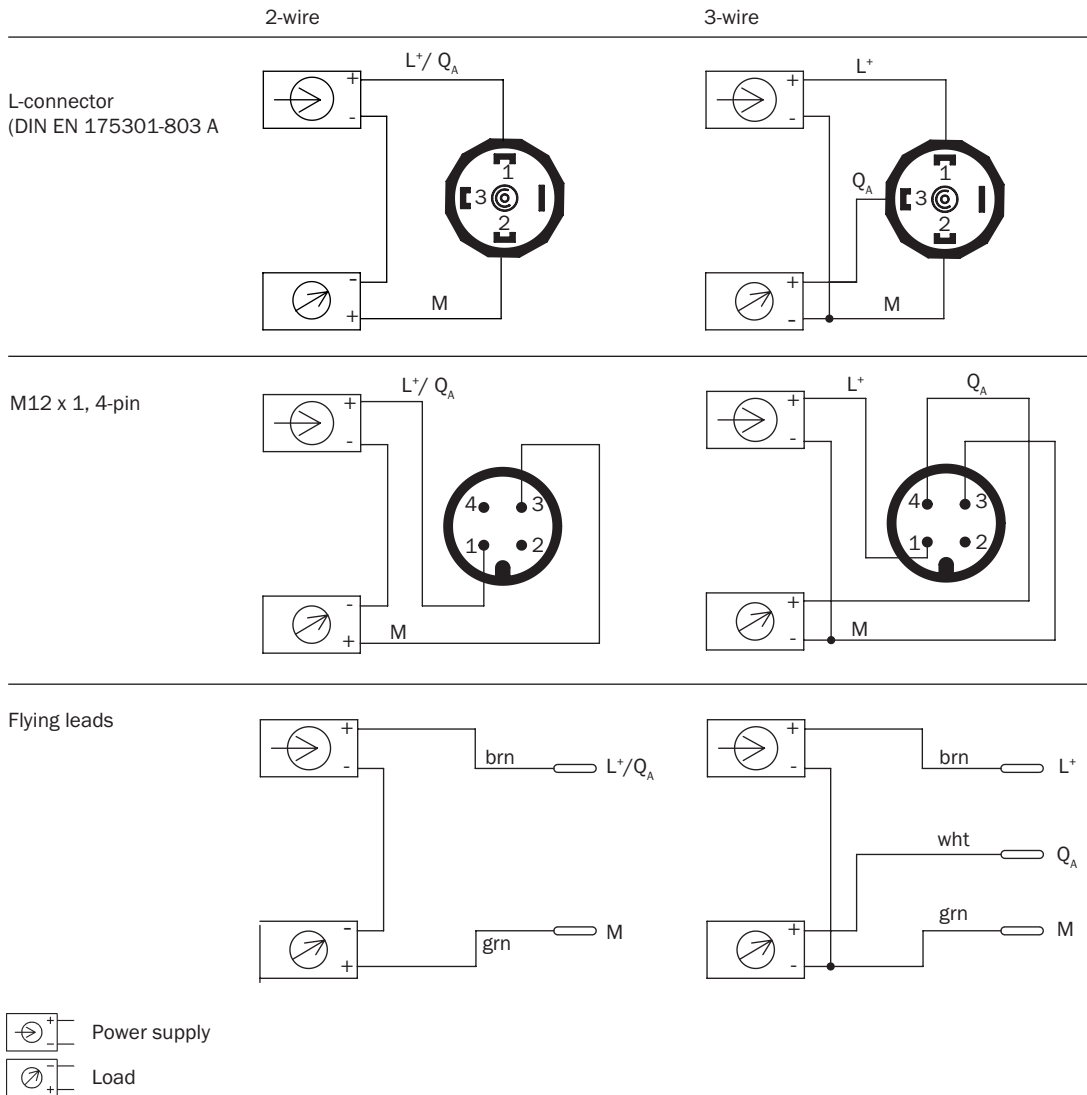
<b>ECLASS 5.1.4</b>	27200614
<b>ECLASS 6.0</b>	27200614
<b>ECLASS 6.2</b>	27200614
<b>ECLASS 7.0</b>	27200614
<b>ECLASS 8.0</b>	27200614
<b>ECLASS 8.1</b>	27200614
<b>ECLASS 9.0</b>	27200614
<b>ECLASS 10.0</b>	27200614
<b>ECLASS 11.0</b>	27200614
<b>ECLASS 12.0</b>	27200614
<b>ETIM 5.0</b>	EC011478
<b>ETIM 6.0</b>	EC011478
<b>ETIM 7.0</b>	EC011478
<b>ETIM 8.0</b>	EC011478
<b>UNSPSC 16.0901</b>	41112410

Габаритный чертеж 1/4" NPT



Размеры, мм

Вид подключения



рекомендуемые аксессуары

Другие варианты исполнения устройства и аксессуары → [www.sick.com/PBT](http://www.sick.com/PBT)

	Краткое описание	тип	артикул
Система крепления			
	<ul style="list-style-type: none"> <li><b>Описание:</b> Крепежный уголок для простого и надежного монтажа на стене датчиков давления с помощью шестигранных болтов 27 мм</li> <li><b>Материал:</b> Алюминий</li> <li><b>Детали:</b> Алюминий</li> </ul>	BEF-FL-ALUPBS-HLDR	5322501

	Краткое описание	тип	артикул
разъемы и кабели			
	<ul style="list-style-type: none"> <li><b>Описание:</b> Кабель датчик/пускатель, без экрана</li> <li><b>Вид разъема, конец А:</b> Разъём "мама", M12, 4-контактный, прямой, А-кодир.</li> <li><b>Вид разъема, конец В:</b> Свободный конец провода</li> <li><b>Тип сигнала:</b> Кабель датчик/пускатель</li> <li><b>Кабель:</b> 15 м, 4 жилы, PUR, без галогенов</li> <li><b>Область применения:</b> Укладка в гибком лотке, Зона жидкой/консистентной смазки, Робот, Укладка в гибком лотке</li> </ul>	YF2A14-150UB3XLEAX	2095610
	<ul style="list-style-type: none"> <li><b>Описание:</b> Кабель датчик/пускатель, без экрана</li> <li><b>Вид разъема, конец А:</b> Разъём "мама", M12, 4-контактный, прямой, А-кодир.</li> <li><b>Вид разъема, конец В:</b> Свободный конец провода</li> <li><b>Тип сигнала:</b> Кабель датчик/пускатель</li> <li><b>Кабель:</b> 20 м, 4 жилы, PUR, без галогенов</li> <li><b>Область применения:</b> Укладка в гибком лотке, Зона жидкой/консистентной смазки, Робот, Укладка в гибком лотке</li> </ul>	YF2A14-200UB3XLEAX	2095611
	<ul style="list-style-type: none"> <li><b>Описание:</b> Кабель датчик/пускатель, без экрана</li> <li><b>Вид разъема, конец А:</b> Разъём "мама", M12, 4-контактный, прямой, А-кодир.</li> <li><b>Вид разъема, конец В:</b> Свободный конец провода</li> <li><b>Тип сигнала:</b> Кабель датчик/пускатель</li> <li><b>Кабель:</b> 25 м, 4 жилы, PUR, без галогенов</li> <li><b>Область применения:</b> Укладка в гибком лотке, Зона жидкой/консистентной смазки, Робот, Укладка в гибком лотке</li> </ul>	YF2A14-250UB3XLEAX	2095615
	<ul style="list-style-type: none"> <li><b>Описание:</b> Кабель датчик/пускатель, без экрана</li> <li><b>Вид разъема, конец А:</b> Разъём "мама", M12, 4-контактный, Угловые отражатели, А-кодир.</li> <li><b>Вид разъема, конец В:</b> Свободный конец провода</li> <li><b>Тип сигнала:</b> Кабель датчик/пускатель</li> <li><b>Кабель:</b> 15 м, 4 жилы, PUR, без галогенов</li> <li><b>Область применения:</b> Укладка в гибком лотке, Зона жидкой/консистентной смазки, Робот, Укладка в гибком лотке</li> </ul>	YG2A14-150UB3XLEAX	2095769
	<ul style="list-style-type: none"> <li><b>Описание:</b> Кабель датчик/пускатель, без экрана</li> <li><b>Вид разъема, конец А:</b> Разъём "мама", M12, 4-контактный, Угловые отражатели, А-кодир.</li> <li><b>Вид разъема, конец В:</b> Свободный конец провода</li> <li><b>Тип сигнала:</b> Кабель датчик/пускатель</li> <li><b>Кабель:</b> 20 м, 4 жилы, PUR, без галогенов</li> <li><b>Область применения:</b> Укладка в гибком лотке, Зона жидкой/консистентной смазки, Робот, Укладка в гибком лотке</li> </ul>	YG2A14-200UB3XLEAX	2095770
	<ul style="list-style-type: none"> <li><b>Описание:</b> Кабель датчик/пускатель, без экрана</li> <li><b>Вид разъема, конец А:</b> Разъём "мама", M12, 4-контактный, Угловые отражатели, А-кодир.</li> <li><b>Вид разъема, конец В:</b> Свободный конец провода</li> <li><b>Тип сигнала:</b> Кабель датчик/пускатель</li> <li><b>Кабель:</b> 25 м, 4 жилы, PUR, без галогенов</li> <li><b>Область применения:</b> Укладка в гибком лотке, Зона жидкой/консистентной смазки, Робот, Укладка в гибком лотке</li> </ul>	YG2A14-250UB3XLEAX	2095771
	<ul style="list-style-type: none"> <li><b>Описание:</b> Кабель датчик/пускатель, без экрана</li> <li><b>Вид разъема, конец А:</b> Разъём "мама", M12, 4-контактный, прямой, А-кодир.</li> <li><b>Вид разъема, конец В:</b> Свободный конец провода</li> <li><b>Тип сигнала:</b> Кабель датчик/пускатель</li> <li><b>Кабель:</b> 10 м, 4 жилы, PVC</li> <li><b>Область применения:</b> Ненагруженные зоны, Химические продукты</li> </ul>	YF2A14-100VB3XLEAX	2096236
	<ul style="list-style-type: none"> <li><b>Описание:</b> Кабель датчик/пускатель, без экрана</li> <li><b>Вид разъема, конец А:</b> Разъём "мама", M12, 4-контактный, прямой, А-кодир.</li> <li><b>Вид разъема, конец В:</b> Свободный конец провода</li> <li><b>Тип сигнала:</b> Кабель датчик/пускатель</li> <li><b>Кабель:</b> 5 м, 4 жилы, PVC</li> <li><b>Область применения:</b> Ненагруженные зоны, Химические продукты</li> </ul>	YF2A14-050VB3XLEAX	2096235
	<ul style="list-style-type: none"> <li><b>Описание:</b> Кабель датчик/пускатель, без экрана</li> <li><b>Вид разъема, конец А:</b> Разъём "мама", M12, 4-контактный, Угловые отражатели, А-кодир.</li> <li><b>Вид разъема, конец В:</b> Свободный конец провода</li> <li><b>Тип сигнала:</b> Кабель датчик/пускатель</li> <li><b>Кабель:</b> 2 м, 4 жилы, PVC</li> <li><b>Область применения:</b> Ненагруженные зоны, Химические продукты</li> </ul>	YG2A14-020VB3XLEAX	2095895
	<ul style="list-style-type: none"> <li><b>Описание:</b> Кабель датчик/пускатель, без экрана</li> <li><b>Вид разъема, конец А:</b> Разъём "мама", M12, 4-контактный, прямой, А-кодир.</li> <li><b>Вид разъема, конец В:</b> Свободный конец провода</li> <li><b>Тип сигнала:</b> Кабель датчик/пускатель</li> <li><b>Кабель:</b> 15 м, 4 жилы, PVC</li> </ul>	YF2A14-150VB3XLEAX	2096237

	Краткое описание	тип	артикул
	<ul style="list-style-type: none"> <li><b>Область применения:</b> Ненагруженные зоны, Химические продукты</li> <li><b>Описание:</b> Кабель датчик/пускатель, без экрана</li> <li><b>Вид разъема, конец А:</b> Разъем "мама", M12, 4-контактный, прямой, А-кодир.</li> <li><b>Вид разъема, конец В:</b> Свободный конец провода</li> <li><b>Тип сигнала:</b> Кабель датчик/пускатель</li> <li><b>Кабель:</b> 20 м, 4 жилы, PVC</li> <li><b>Область применения:</b> Ненагруженные зоны, Химические продукты</li> </ul>	YF2A14-200VB3XLEAX	2096238
	<ul style="list-style-type: none"> <li><b>Описание:</b> Кабель датчик/пускатель, без экрана</li> <li><b>Вид разъема, конец А:</b> Разъем "мама", M12, 4-контактный, прямой, А-кодир.</li> <li><b>Вид разъема, конец В:</b> Свободный конец провода</li> <li><b>Тип сигнала:</b> Кабель датчик/пускатель</li> <li><b>Кабель:</b> 10 м, 4 жилы, PUR, без галогенов</li> <li><b>Область применения:</b> Укладка в гибком лотке, Зона жидкой/консистентной смазки, Робот, Укладка в гибком лотке</li> </ul>	YF2A14-100UB3XLEAX	2095609
	<ul style="list-style-type: none"> <li><b>Описание:</b> Кабель датчик/пускатель, без экрана</li> <li><b>Вид разъема, конец А:</b> Разъем "мама", M12, 4-контактный, Угловые отражатели, А-кодир.</li> <li><b>Вид разъема, конец В:</b> Свободный конец провода</li> <li><b>Тип сигнала:</b> Кабель датчик/пускатель</li> <li><b>Кабель:</b> 2 м, 4 жилы, PUR, без галогенов</li> <li><b>Область применения:</b> Укладка в гибком лотке, Зона жидкой/консистентной смазки, Робот, Укладка в гибком лотке</li> </ul>	YG2A14-020UB3XLEAX	2095766
	<ul style="list-style-type: none"> <li><b>Описание:</b> Кабель датчик/пускатель, без экрана</li> <li><b>Вид разъема, конец А:</b> Разъем "мама", M12, 4-контактный, Угловые отражатели, А-кодир.</li> <li><b>Вид разъема, конец В:</b> Свободный конец провода</li> <li><b>Тип сигнала:</b> Кабель датчик/пускатель</li> <li><b>Кабель:</b> 5 м, 4 жилы, PUR, без галогенов</li> <li><b>Область применения:</b> Укладка в гибком лотке, Зона жидкой/консистентной смазки, Робот, Укладка в гибком лотке</li> </ul>	YG2A14-050UB3XLEAX	2095767
	<ul style="list-style-type: none"> <li><b>Описание:</b> Кабель датчик/пускатель, без экрана</li> <li><b>Вид разъема, конец А:</b> Разъем "мама", M12, 4-контактный, Угловые отражатели, А-кодир.</li> <li><b>Вид разъема, конец В:</b> Свободный конец провода</li> <li><b>Тип сигнала:</b> Кабель датчик/пускатель</li> <li><b>Кабель:</b> 10 м, 4 жилы, PUR, без галогенов</li> <li><b>Область применения:</b> Укладка в гибком лотке, Зона жидкой/консистентной смазки, Робот, Укладка в гибком лотке</li> </ul>	YG2A14-100UB3XLEAX	2095768
	<ul style="list-style-type: none"> <li><b>Описание:</b> Кабель датчик/пускатель, без экрана</li> <li><b>Вид разъема, конец А:</b> Разъем "мама", M12, 4-контактный, прямой, А-кодир.</li> <li><b>Вид разъема, конец В:</b> Свободный конец провода</li> <li><b>Тип сигнала:</b> Кабель датчик/пускатель</li> <li><b>Кабель:</b> 2 м, 4 жилы, PUR, без галогенов</li> <li><b>Область применения:</b> Укладка в гибком лотке, Зона жидкой/консистентной смазки, Робот, Укладка в гибком лотке</li> </ul>	YF2A14-020UB3XLEAX	2095607
	<ul style="list-style-type: none"> <li><b>Описание:</b> Кабель датчик/пускатель, без экрана</li> <li><b>Вид разъема, конец А:</b> Разъем "мама", M12, 4-контактный, прямой, А-кодир.</li> <li><b>Вид разъема, конец В:</b> Свободный конец провода</li> <li><b>Тип сигнала:</b> Кабель датчик/пускатель</li> <li><b>Кабель:</b> 2 м, 4 жилы, PVC</li> <li><b>Область применения:</b> Ненагруженные зоны, Химические продукты</li> </ul>	YF2A14-020VB3XLEAX	2096234
	<ul style="list-style-type: none"> <li><b>Описание:</b> Кабель датчик/пускатель, без экрана</li> <li><b>Вид разъема, конец А:</b> Разъем "мама", M12, 4-контактный, Угловые отражатели, А-кодир.</li> <li><b>Вид разъема, конец В:</b> Свободный конец провода</li> <li><b>Тип сигнала:</b> Кабель датчик/пускатель</li> <li><b>Кабель:</b> 10 м, 4 жилы, PVC</li> <li><b>Область применения:</b> Ненагруженные зоны, Химические продукты</li> </ul>	YG2A14-100VB3XLEAX	2095898
	<ul style="list-style-type: none"> <li><b>Описание:</b> Кабель датчик/пускатель, без экрана</li> <li><b>Вид разъема, конец А:</b> Разъем "мама", M12, 4-контактный, Угловые отражатели, А-кодир.</li> <li><b>Вид разъема, конец В:</b> Свободный конец провода</li> <li><b>Тип сигнала:</b> Кабель датчик/пускатель</li> <li><b>Кабель:</b> 15 м, 4 жилы, PVC</li> <li><b>Область применения:</b> Ненагруженные зоны, Химические продукты</li> </ul>	YG2A14-150VB3XLEAX	2096213
	<ul style="list-style-type: none"> <li><b>Описание:</b> Кабель датчик/пускатель, без экрана</li> <li><b>Вид разъема, конец А:</b> Разъем "мама", M12, 4-контактный, Угловые отражатели, А-кодир.</li> <li><b>Вид разъема, конец В:</b> Свободный конец провода</li> <li><b>Тип сигнала:</b> Кабель датчик/пускатель</li> <li><b>Кабель:</b> 20 м, 4 жилы, PVC</li> </ul>	YG2A14-200VB3XLEAX	2096214

	Краткое описание	тип	артикул
	<ul style="list-style-type: none"> <li><b>Область применения:</b> Ненагруженные зоны, Химические продукты</li> <li><b>Описание:</b> Кабель датчик/пускатель, без экрана</li> <li><b>Вид разъема, конец А:</b> Разъем "мама", M12, 4-контактный, Угловые отражатели, А-кодир.</li> <li><b>Вид разъема, конец В:</b> Свободный конец провода</li> <li><b>Тип сигнала:</b> Кабель датчик/пускатель</li> <li><b>Кабель:</b> 5 м, 4 жилы, PVC</li> <li><b>Область применения:</b> Ненагруженные зоны, Химические продукты</li> </ul>	YG2A14-050VB3XLEAX	2095897
	<ul style="list-style-type: none"> <li><b>Описание:</b> Кабель датчик/пускатель, без экрана</li> <li><b>Вид разъема, конец А:</b> Разъем "мама", M12, 4-контактный, прямой, А-кодир.</li> <li><b>Вид разъема, конец В:</b> Свободный конец провода</li> <li><b>Тип сигнала:</b> Кабель датчик/пускатель</li> <li><b>Кабель:</b> 0,6 м, 4 жилы, PUR, без галогенов</li> <li><b>Область применения:</b> Укладка в гибком лотке, Зона жидкой/консистентной смазки, Робот, Укладка в гибком лотке</li> </ul>	YF2A14-C60UB3XLEAX	2145654
	<ul style="list-style-type: none"> <li><b>Описание:</b> Кабель датчик/пускатель, без экрана</li> <li><b>Вид разъема, конец А:</b> Разъем "мама", M12, 4-контактный, прямой, А-кодир.</li> <li><b>Вид разъема, конец В:</b> Свободный конец провода</li> <li><b>Тип сигнала:</b> Кабель датчик/пускатель</li> <li><b>Кабель:</b> 1 м, 4 жилы, PUR, без галогенов</li> <li><b>Область применения:</b> Укладка в гибком лотке, Зона жидкой/консистентной смазки, Робот, Укладка в гибком лотке</li> </ul>	YF2A14-010UB3XLEAX	2145655
	<ul style="list-style-type: none"> <li><b>Описание:</b> Кабель датчик/пускатель, без экрана</li> <li><b>Вид разъема, конец А:</b> Разъем "мама", M12, 4-контактный, прямой, А-кодир.</li> <li><b>Вид разъема, конец В:</b> Свободный конец провода</li> <li><b>Тип сигнала:</b> Кабель датчик/пускатель</li> <li><b>Кабель:</b> 3 м, 4 жилы, PUR, без галогенов</li> <li><b>Область применения:</b> Укладка в гибком лотке, Зона жидкой/консистентной смазки, Робот, Укладка в гибком лотке</li> </ul>	YF2A14-030UB3XLEAX	2145656
	<ul style="list-style-type: none"> <li><b>Описание:</b> Кабель датчик/пускатель, без экрана</li> <li><b>Вид разъема, конец А:</b> Разъем "мама", M12, 4-контактный, Угловые отражатели, А-кодир.</li> <li><b>Вид разъема, конец В:</b> Свободный конец провода</li> <li><b>Тип сигнала:</b> Кабель датчик/пускатель</li> <li><b>Кабель:</b> 0,6 м, 4 жилы, PUR, без галогенов</li> <li><b>Область применения:</b> Укладка в гибком лотке, Зона жидкой/консистентной смазки, Робот, Укладка в гибком лотке</li> </ul>	YG2A14-C60UB3XLEAX	2145657
	<ul style="list-style-type: none"> <li><b>Описание:</b> Кабель датчик/пускатель, без экрана</li> <li><b>Вид разъема, конец А:</b> Разъем "мама", M12, 4-контактный, Угловые отражатели, А-кодир.</li> <li><b>Вид разъема, конец В:</b> Свободный конец провода</li> <li><b>Тип сигнала:</b> Кабель датчик/пускатель</li> <li><b>Кабель:</b> 1 м, 4 жилы, PUR, без галогенов</li> <li><b>Область применения:</b> Укладка в гибком лотке, Зона жидкой/консистентной смазки, Робот, Укладка в гибком лотке</li> </ul>	YG2A14-010UB3XLEAX	2145658
	<ul style="list-style-type: none"> <li><b>Описание:</b> Кабель датчик/пускатель, без экрана</li> <li><b>Вид разъема, конец А:</b> Разъем "мама", M12, 4-контактный, Угловые отражатели, А-кодир.</li> <li><b>Вид разъема, конец В:</b> Свободный конец провода</li> <li><b>Тип сигнала:</b> Кабель датчик/пускатель</li> <li><b>Кабель:</b> 0,6 м, 4 жилы, PVC</li> <li><b>Область применения:</b> Ненагруженные зоны, Химические продукты</li> </ul>	YG2A14-C60VB3XLEAX	2145709
	<ul style="list-style-type: none"> <li><b>Описание:</b> Кабель датчик/пускатель, без экрана</li> <li><b>Вид разъема, конец А:</b> Разъем "мама", M12, 4-контактный, Угловые отражатели, А-кодир.</li> <li><b>Вид разъема, конец В:</b> Свободный конец провода</li> <li><b>Тип сигнала:</b> Кабель датчик/пускатель</li> <li><b>Кабель:</b> 1 м, 4 жилы, PVC</li> <li><b>Область применения:</b> Ненагруженные зоны, Химические продукты</li> </ul>	YG2A14-010VB3XLEAX	2145710
	<ul style="list-style-type: none"> <li><b>Описание:</b> Кабель датчик/пускатель, без экрана</li> <li><b>Вид разъема, конец А:</b> Разъем "мама", M12, 4-контактный, прямой, А-кодир.</li> <li><b>Вид разъема, конец В:</b> Свободный конец провода</li> <li><b>Тип сигнала:</b> Кабель датчик/пускатель</li> <li><b>Кабель:</b> 0,6 м, 4 жилы, PVC</li> <li><b>Область применения:</b> Ненагруженные зоны, Химические продукты</li> </ul>	YF2A14-C60VB3XLEAX	2145707
	<ul style="list-style-type: none"> <li><b>Описание:</b> Кабель датчик/пускатель, без экрана</li> <li><b>Вид разъема, конец А:</b> Разъем "мама", M12, 4-контактный, прямой, А-кодир.</li> <li><b>Вид разъема, конец В:</b> Свободный конец провода</li> <li><b>Тип сигнала:</b> Кабель датчик/пускатель</li> <li><b>Кабель:</b> 1 м, 4 жилы, PVC</li> </ul>	YF2A14-010VB3XLEAX	2145708

	Краткое описание	тип	артикул
	<ul style="list-style-type: none"><li>• <b>Область применения:</b> Ненагруженные зоны, Химические продукты</li><li>• <b>Описание:</b> Кабель датчик/пускатель, без экрана</li><li>• <b>Вид разъема, конец А:</b> Разъём "мама", M12, 4-контактный, Угловые отражатели, А-кодир.</li><li>• <b>Вид разъема, конец В:</b> Свободный конец провода</li><li>• <b>Тип сигнала:</b> Кабель датчик/пускатель</li><li>• <b>Кабель:</b> 30 м, 4 жилы, PUR, без галогенов</li><li>• <b>Область применения:</b> Укладка в гибком лотке, Зона жидкой/консистентной смазки, Робот, Укладка в гибком лотке</li></ul>	YG2A14-300UB3XLEAX	2154444

## ОБЗОР КОМПАНИИ SICK

Компания SICK – ведущий производитель интеллектуальных датчиков и комплексных решений для промышленного применения. Уникальный спектр продукции и услуг формирует идеальную основу для надежного и эффективного управления процессами, защиты людей от несчастных случаев и предотвращения нанесения вреда окружающей среде.

Мы обладаем солидным опытом в самых разных отраслях и знаем все о ваших технологических процессах и требованиях. Поэтому, благодаря интеллектуальным датчикам, мы в состоянии предоставить именно то, что нужно нашим клиентам. В центрах прикладного применения в Европе, Азии и Северной Америке системные решения тестируются и оптимизируются под нужды заказчика. Все это делает нас надежным поставщиком и партнером по разработке.

Всеобъемлющий перечень услуг придает завершенность нашему ассортименту: SICK LifeTime Services оказывает поддержку на протяжении всего жизненного цикла оборудования и гарантирует безопасность и производительность.

**Вот что для нас значит термин «Sensor Intelligence».**

## РЯДОМ С ВАМИ В ЛЮБОЙ ТОЧКЕ МИРА:

Контактные лица и представительства → [www.sick.com](http://www.sick.com)