



# WLG4SP-XX56K130A00

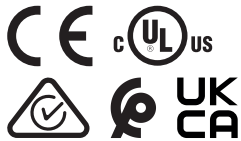
W4

ФОТОЭЛЕКТРИЧЕСКИЕ ДАТЧИКИ

**SICK**  
Sensor Intelligence.



Изображения могут отличаться от оригинала



### информация для заказа

тип	артикул
WLG4SP-XX56K130A00	1141317

Другие варианты исполнения устройства и аксессуары → [www.sick.com/W4](http://www.sick.com/W4)

### подробные технические данные

#### Характеристики

<b>Принцип действия</b>	Датчик с отражением от рефлектора
<b>Принцип действия, детали</b>	Без минимального расстояния до отражателя (автоколлимация / коаксиальная оптика), ClearSens, MultiMode
<b>MultiMode</b>	Настройка режимов возможна только через IO-Link
<b>Расстояние срабатывания</b>	
Расстояние срабатывания мин.	0 m
Дистанция работы, макс.	7,1 m
Рекомендуемая область расстояния срабатывания для большей производительности	0 m ... 5 m
<b>Излучаемый луч</b>	
ИСТОЧНИК ИЗЛУЧЕНИЯ	Светодиод PinPoint
Вид излучения	Видимый красный свет
Форма светового пятна	Точечное
Размер светового пятна (расстояние)	150 mm (5 m)
Максимальное рассеяние излучаемого луча вокруг стандартизированной оси излучателя (угол отклонения)	< +/- 1,5° (при T <sub>U</sub> = +23 °C)
<b>Характеристики светодиода</b>	
Нормативная ссылка	EN 62471:2008-09   IEC 62471:2006, изменённый
Светодиодная идентификация группы риска	Свободная группа
Длина волны	635 nm
Средний срок службы	100 000 ч при T <sub>U</sub> = +25 °C
<b>Настройка</b>	
Кнопка настройки	BluePilot Для настройки чувствительности

	IO-Link	Для настройки параметров датчика и функций интеллектуального задания
<b>Дисплей</b>	Синий светодиод	BluePilot: помощь при выверке
	Светодиод, зеленый	Индикатор питания Постоянно включенный: питание вкл. Мигающий: режим IO-Link
	Жёлтый светодиод	Состояние приема луча Постоянно включенный: объект не присутствует Постоянно выкл.: объект присутствует Мигающий: недостижение функционального резерв 1,5
<b>Особые свойства</b>		Предустановка контакта 2 (MF): программирование через кабель MultiMode
<b>Специальные случаи применения</b>		Обнаружение объектов, завернутых в пленку, Обнаружение прозрачных объектов

### Параметры техники безопасности

<b>MTTF<sub>D</sub></b>	1.590 лет
<b>DC<sub>avg</sub></b>	0%

### Интерфейс связи

<b>IO-Link</b>		✓ , IO-Link V1.1
Скорость передачи данных		COM2 (38,4 kBaud)
Время цикла		2,3 ms
Длина технологических данных		16 Bit
Структура технологических данных		Бит 0 = дискретный сигнал Q <sub>L1</sub>
		Бит 1 = дискретный сигнал Q <sub>L2</sub>
		Бит 2 ... 15 = Current receiver level (live)
VendorID		26
DeviceID HEX		0x80035D
DeviceID DEC		8389469
Совместимый тип главного порта		A
Поддержка режима SIO		Да

### Электрика

<b>Напряжение питания U<sub>B</sub></b>		10 V DC ... 30 V DC <sup>1)</sup>
<b>Остаточная пульсация</b>		≤ 5 V <sub>ss</sub>
<b>Категория потребления</b>		DC-12 (Согласно EN 60947-5-2) DC-13 (Согласно EN 60947-5-2)
<b>Потребление тока</b>		≤ 20 mA, без нагрузки. При U <sub>B</sub> = 24 V
<b>Класс защиты</b>		III
<b>Цифровой выход</b>	Количество	2
	Вид	Двухтактный режим: PNP/NPN
	Тип переключения	СВЕТЛО
Сигнальное напряжение PNP HIGH/LOW		Ок. U <sub>B</sub> -2,5 V / 0 V
Сигнальное напряжение NPN HIGH/LOW		Ок. U <sub>B</sub> / < 2,5 V

<sup>1)</sup> Предельные значения.

<sup>2)</sup> Этот цифровой выход не должен быть подключен к другому выходу.

Выходной ток $I_{\text{макс.}}$	$\leq 100 \text{ mA}$
Защитные схемы, выходы	С защитой от инверсии полярности
	С защитой от перегрузки по току
	Защищено от короткого замыкания
Время отклика	$\leq 500 \mu\text{s}$
Повторяемость (время отклика)	$150 \mu\text{s}$
Частота переключения	$1.000 \text{ Hz}$
<b>Назначение контактов/жил</b>	
Функция контакта 4 / чёрный (BK)	Цифровой выход, активация при наличии отраженного света, объект присутствует → выход $Q_{L1}$ НИЗКИЙ <sup>2)</sup>
	Коммуникация IO-Link C
Функция контакта 4 / чёрный (BK) - детали	Функция контакта 4 датчика может настраиваться.
	Другие настройки возможны через IO-Link
Функция контакта 2 / белый (WH)	Цифровой вход, программирование, LOW active <sup>2)</sup>
Функция контакта 2 / белый (WH) - детали	Функция контакта 2 датчика может настраиваться.
	Другие настройки возможны через IO-Link

<sup>1)</sup> Предельные значения.

<sup>2)</sup> Этот цифровой выход не должен быть подключен к другому выходу.

### Механика

<b>Тип корпуса</b>	Прямоугольный
<b>Детали конструкции</b>	Slim
<b>Размеры (Ш x В x Г)</b>	12,1 mm x 41,9 mm x 18,6 mm
<b>Соединение</b>	Кабель с разъемом MOLEX, 5-конт., 175 mm
<b>Детали соединения</b>	
Характеристика глубокого охлаждения	Запрещается деформировать кабель ниже $0 \text{ }^\circ\text{C}$
Поперечное сечение кабеля	$0,14 \text{ mm}^2$
Диаметр провода	$\varnothing 3,4 \text{ mm}$
Длина кабеля (L)	162 mm
Длина штекера	13 mm
<b>Материал</b>	
Корпус	Пластик, VISTAL®
Лицевая панель	Пластик, PMMA
Кабель	Пластик, PVC
Разъем	Пластик, VISTAL®
<b>Макс. момент затяжки крепёжных болтов</b>	0,4 Nm

### Данные окружающей среды

<b>Тип защиты</b>	IP66 (EN 60529) IP67 (EN 60529)
<b>Диапазон температур при работе</b>	$-40 \text{ }^\circ\text{C} \dots +60 \text{ }^\circ\text{C}$
<b>Диапазон температур при хранении</b>	$-40 \text{ }^\circ\text{C} \dots +75 \text{ }^\circ\text{C}$
<b>Тип. невосприимчивость к постороннему свету</b>	Искусственное освещение: $\leq 50.000 \text{ lx}$ Солнечный свет: $\leq 50.000 \text{ lx}$

<b>Ударопрочность</b>	30 g, 11 ms (3 положительных и 3 отрицательных удара вдоль оси X, Y, Z, всего 18 ударов (EN60068-2-27))
<b>Виброустойчивость</b>	10 Hz ... 1.000 Hz (Amplitude 1 mm, 3 x 30 min (EN60068-2-6))
<b>Влажность воздуха</b>	35 % ... 95 %, относительная влажность воздуха (без запотевания)
<b>Электромагнитная совместимость (ЭМС)</b>	EN 60947-5-2
<b>Устойчивость к чистящим средствам</b>	ECOLAB
<b>№ файла UL</b>	NRKH.E181493 & NRKH7.E181493

### Smart Task

<b>Обозначение интеллектуальной задачи</b>	Базовая логика
<b>Логическая функция</b>	Прямой И ИЛИ
<b>Функция таймера</b>	Деактивирован Задержка включения Задержка выключения Замедление включения и выключения Импульс (One Shot)
<b>Инвертор</b>	Да
<b>Частота переключения</b>	SIO Logic: 800 Hz <sup>1)</sup>
<b>Время отклика</b>	SIO Logic: 600 µs <sup>1)</sup>
<b>Повторяемость</b>	SIO Logic: 200 µs <sup>1)</sup>
<b>Дискретный сигнал</b>	
Дискретный сигнал $Q_{L1}$	Переключающий выход
Дискретный сигнал $\bar{Q}_{L1}$	Переключающий выход

<sup>1)</sup> Использование функций Smart Task без коммуникации через IO-Link (режим SIO).

### Диагностика

<b>Температура устройства</b>	
Диапазон измерения	Очень холодно, холодно, умеренно, тепло, горячо
<b>Состояние устройства</b>	Да
<b>Подробная информации о состоянии устройства</b>	Да
<b>Счётчик часов эксплуатации</b>	Да
<b>Счетчик часов работы с функцией сброса</b>	Да
<b>Качество программирования</b>	Да
<b>Качество выполнения</b>	Да, Индикация степени загрязнения

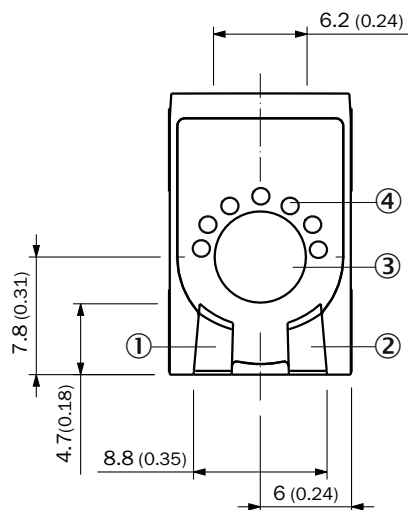
### Сертификаты

<b>EU declaration of conformity</b>	✓
<b>UK declaration of conformity</b>	✓
<b>ACMA declaration of conformity</b>	✓
<b>Moroccan declaration of conformity</b>	✓
<b>China RoHS</b>	✓
<b>cULus certificate</b>	✓
<b>Information according to Art. 3 of Data Act (Regulation EU 2023/2854)</b>	✓

### Классификации

<b>ECLASS 5.0</b>	27270902
<b>ECLASS 5.1.4</b>	27270902
<b>ECLASS 6.0</b>	27270902
<b>ECLASS 6.2</b>	27270902
<b>ECLASS 7.0</b>	27270902
<b>ECLASS 8.0</b>	27270902
<b>ECLASS 8.1</b>	27270902
<b>ECLASS 9.0</b>	27270902
<b>ECLASS 10.0</b>	27270902
<b>ECLASS 11.0</b>	27270902
<b>ECLASS 12.0</b>	27270902
<b>ETIM 5.0</b>	EC002717
<b>ETIM 6.0</b>	EC002717
<b>ETIM 7.0</b>	EC002717
<b>ETIM 8.0</b>	EC002717
<b>UNSPSC 16.0901</b>	39121528

### Элементы индикации и управления



- ① Светодиод, зеленый
- ② Жёлтый светодиод
- ③ Кнопка настройки
- ④ Синий светодиод

Схема соединений Cd-570

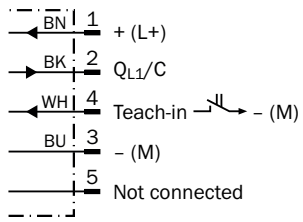
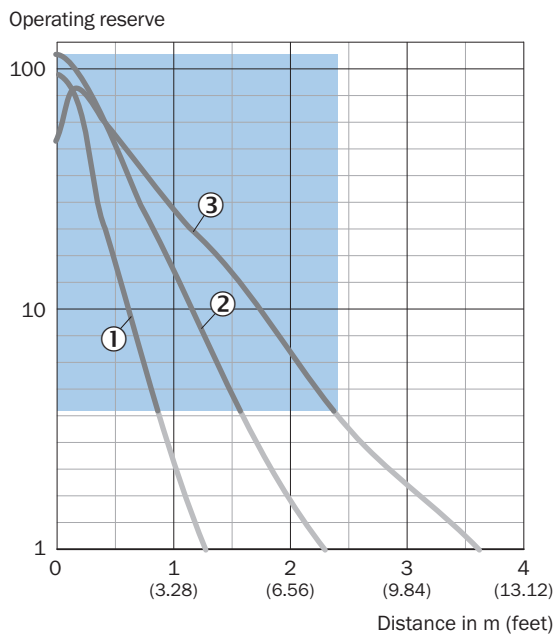


Таблица истинности Двухтактный режим: PNP/NPN - активация при наличии отражённого света Q

	Light switching Q (normally closed (upper switch), normally open (lower switch))	
	Object not present → Output HIGH	Object present → Output LOW
Light receive	✔	✘
Light receive indicator	☀	✘
Load resistance to L+	✘	⚡
Load resistance to M	⚡	✘

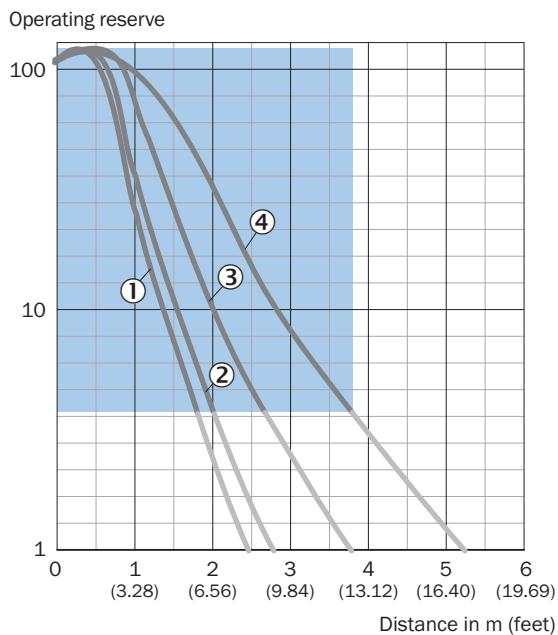
### Характеристика Отражатели, стойкие к воздействию химикатов



Recommended sensing range for the best performance

- ① Отражатель PL10F CHEM
- ② Отражатель PL20 CHEM
- ③ Отражатель P250 CHEM

### Характеристика Микропризматические отражатели

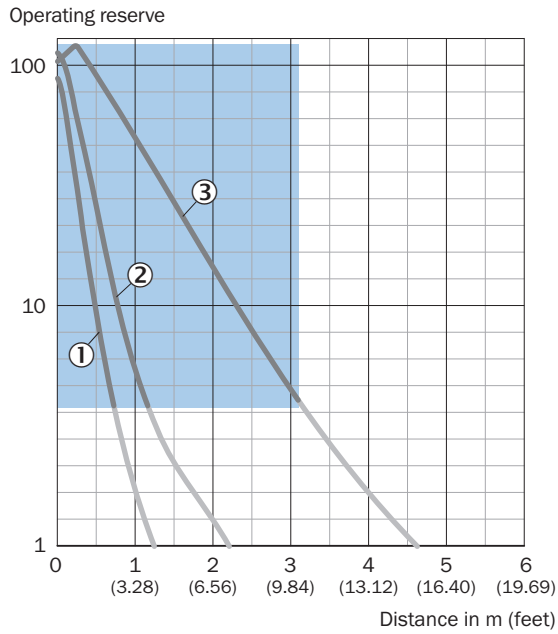


Recommended sensing range for the best performance

- ① Отражатель PL10F
- ② Отражатель PL10FH-1

- ③ Отражатель PL20F
- ④ Отражатель P250F

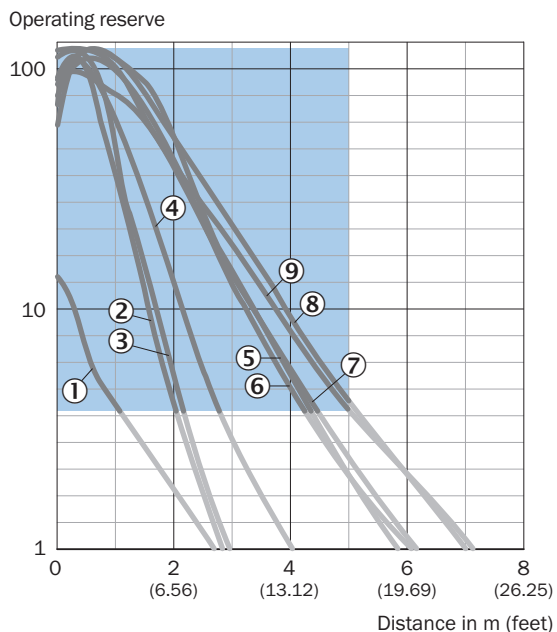
### Характеристика Отражающая пленка



Recommended sensing range for the best performance

- ① Отражающая пленка REF-DG
- ② отражающая пленка REF-IRF-56
- ③ Отражающая плёнка REF-AC1000

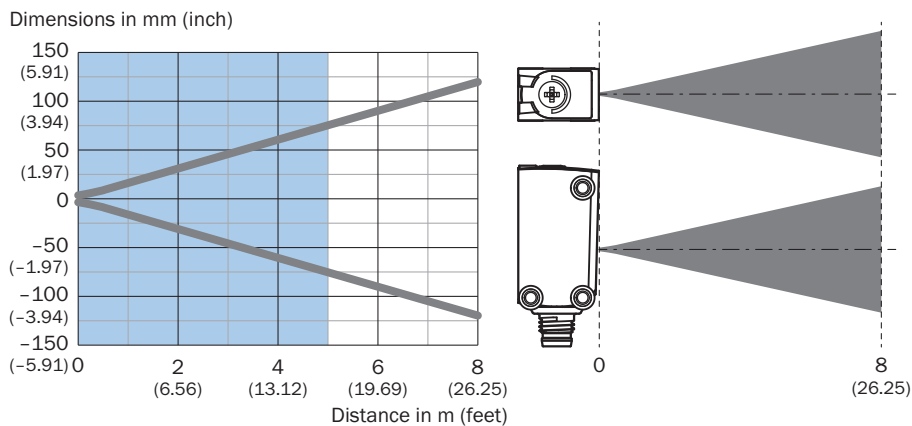
### Характеристика Стандартные отражатели



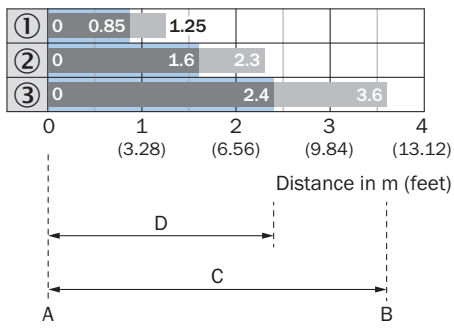
Recommended sensing range for the best performance

- ① Отражатель PL40A Antifog
- ② Отражатель PL20A
- ③ отражатель PL22-2
- ④ Отражатель P250H
- ⑤ Отражатель P250
- ⑥ Отражатель PL30A
- ⑦ Отражатель PL40A
- ⑧ Отражатель C110A
- ⑨ Отражатель PL80A

### Размер светового пятна



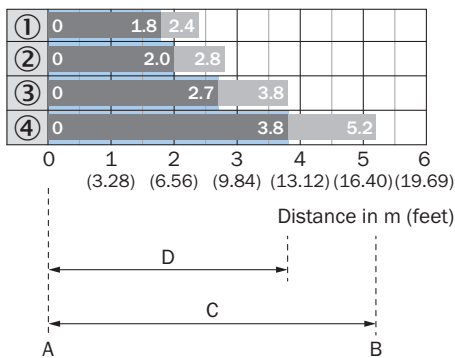
### Диаграмма расстояний срабатывания Отражатели, стойкие к воздействию химикатов



Recommended sensing range for the best performance

1	Отражатель PL10F CHEM
2	Отражатель PL20 CHEM
3	Отражатель P250 CHEM
A	Мин. расстояние срабатывания в м
B	Макс. расстояние срабатывания в м
C	Макс. расстояние между отражателем и датчиком (функциональный резерв 1)
D	Рекомендуемое расстояние между отражателем и датчиком (функциональный резерв 3,75)

### Диаграмма расстояний срабатывания Микропризматические отражатели

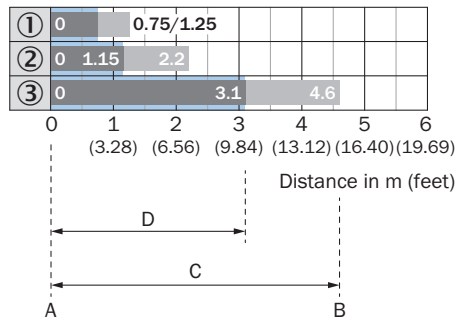


Recommended sensing range for the best performance

1	Отражатель PL10F
2	Отражатель PL10FH-1
3	Отражатель PL20F
4	Отражатель P250F
A	Мин. расстояние срабатывания в м
B	Макс. расстояние срабатывания в м

C	Макс. расстояние между отражателем и датчиком (функциональный резерв 1)
D	Рекомендуемое расстояние между отражателем и датчиком (функциональный резерв 3,75)

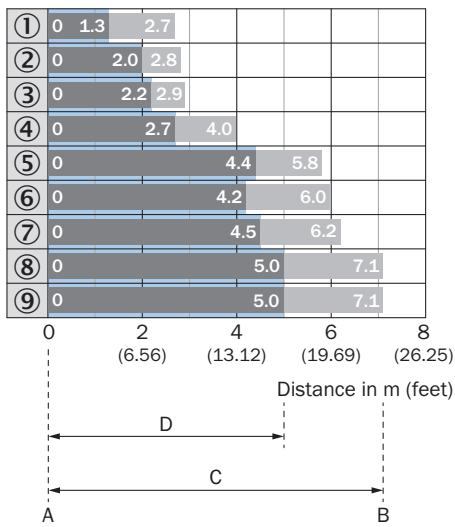
### Диаграмма расстояний срабатывания Отражающая пленка



Recommended sensing range for the best performance

1	Отражающая пленка REF-DG
2	Отражающая пленка REF-IRF-56
3	Отражающая плёнка REF-AC1000
A	Мин. расстояние срабатывания в м
B	Макс. расстояние срабатывания в м
C	Макс. расстояние между отражателем и датчиком (функциональный резерв 1)
D	Рекомендуемое расстояние между отражателем и датчиком (функциональный резерв 3,75)

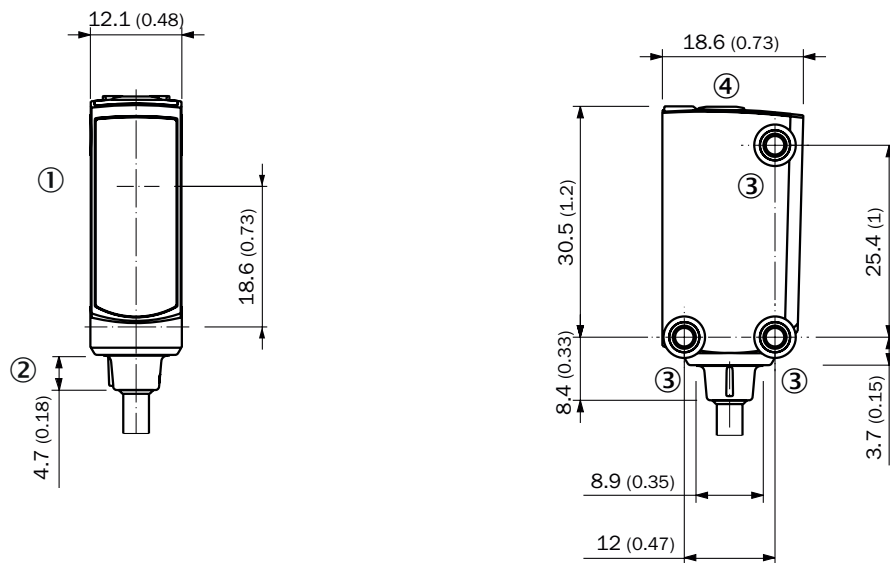
Диаграмма расстояний срабатывания Стандартные отражатели



Recommended sensing range for the best performance

1	Отражатель PL40A Antifog
2	Отражатель PL20A
3	Отражатель PL22-2
4	Отражатель P250H
5	Отражатель P250
6	Отражатель PL30A
7	Отражатель PL40A
8	Отражатель C110A
9	Отражатель PL80A
A	Мин. расстояние срабатывания в м
B	Макс. расстояние срабатывания в м
C	Макс. расстояние между отражателем и датчиком (функциональный резерв 1)
D	Рекомендуемое расстояние между отражателем и датчиком (функциональный резерв 3,75)

### Рабаритный чертеж датчика






Размеры, мм

- ① середина оптической оси
- ② Соединение
- ③ крепежное отверстие М3
- ④ Элементы индикации и управления

### рекомендуемые аксессуары

Другие варианты исполнения устройства и аксессуары → [www.sick.com/W4](http://www.sick.com/W4)

	Краткое описание	тип	артикул
<b>Система крепления</b>			
	<ul style="list-style-type: none"> <li>• <b>Описание:</b> Крепежная пластина N08 для универсального зажимного крепления</li> <li>• <b>Материал:</b> Сталь, Цинк, литье под давлением</li> <li>• <b>Детали:</b> Сталь, оцинкованная (пластина), Цинковое литье под давлением (зажимное крепление)</li> <li>• <b>Комплект поставки:</b> Универсальное зажимное крепление (5322626), крепежный материал</li> <li>• <b>Применим для:</b> W100, W150, W4S, W4F, W8, W9-3, W8G, W8 Laser, W8 Inox, G6, W100 Laser, W100-2, W10, G6 Inox, RAY10, W4SLG-3, W9, GR18, MultiPulse, Reflex Array, MultiLine, LUT3, KT5, KT8, KT10, CS8</li> </ul>	BEF-KHS-N08	2051607
	<ul style="list-style-type: none"> <li>• <b>Материал:</b> Нержавеющая сталь</li> <li>• <b>Детали:</b> Нержавеющая сталь (1.4301)</li> <li>• <b>Предназначено для:</b> W4S, W4S</li> </ul>	BEF-WN-G6	2062909
<b>Отражатели и оптика</b>			
	<ul style="list-style-type: none"> <li>• <b>Описание:</b> Прямоугольный, привинчиваемый</li> <li>• <b>Габариты:</b> 84 mm 84 mm</li> <li>• <b>Диапазон температур при работе:</b> -30 °C ... +65 °C</li> </ul>	PL80A	1003865

## ОБЗОР КОМПАНИИ SICK

Компания SICK – ведущий производитель интеллектуальных датчиков и комплексных решений для промышленного применения. Уникальный спектр продукции и услуг формирует идеальную основу для надежного и эффективного управления процессами, защиты людей от несчастных случаев и предотвращения нанесения вреда окружающей среде.

Мы обладаем солидным опытом в самых разных отраслях и знаем все о ваших технологических процессах и требованиях. Поэтому, благодаря интеллектуальным датчикам, мы в состоянии предоставить именно то, что нужно нашим клиентам. В центрах прикладного применения в Европе, Азии и Северной Америке системные решения тестируются и оптимизируются под нужды заказчика. Все это делает нас надежным поставщиком и партнером по разработке.

Всеобъемлющий перечень услуг придает завершенность нашему ассортименту: SICK LifeTime Services оказывает поддержку на протяжении всего жизненного цикла оборудования и гарантирует безопасность и производительность.

**Вот что для нас значит термин «Sensor Intelligence».**

## РЯДОМ С ВАМИ В ЛЮБОЙ ТОЧКЕ МИРА:

Контактные лица и представительства → [www.sick.com](http://www.sick.com)