



DAXLAN-0350BA4C0000D00

DAX

МАГНИТОСТРИКЦИОННЫЕ ЛИНЕЙНЫЕ ЭНКОДЕРЫ

SICK
Sensor Intelligence.

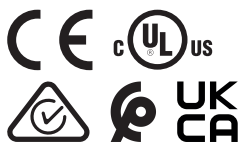


информация для заказа

тип	артикул
DAXLAN-0350BA4C0000D00	1153679

Изображения могут отличаться от оригинала

Другие варианты исполнения устройства и аксессуары → www.sick.com/DAX



подробные технические данные

Параметры техники безопасности

МТТГ_D (средняя наработка до отказа, вызывающего опасное состояние)	123 лет ¹⁾
--	-----------------------

¹⁾ Данный продукт является стандартным изделием, а не предохранительным устройством, в соответствии с директивой по машиностроению. Расчет на основе номинальной нагрузки компонентов, средней температуры окружающей среды 40 °C, частота применения 8760 ч./год. Все выходы из строя электрических систем рассматриваются как опасные выходы из строя. Более подробная информация приведена в документе № 8015532.

Производительность

Линейность	≤ 0,03 % FS (минимум 90 мкм) ^{1) 2)}
Повторяемость	≤ ± 20 μm
Измеряемые величины	Позиция
Диапазон измерения	0 mm ... 350 mm
Неиспользуемая зона	
Нулевая зона	55 mm
Зона затухания	63 mm
Тип магнита	
Форма магнита	Большой блок-магнит
Конфигурируется по количеству магнитов	1 шт.
Скорость перемещения магнита	Любой
Скорость измерения (внутр.)	< 2 ms

¹⁾ Систематическое отклонение измерения положения согласно DIN ISO 1319-1 (значение включает все систематические ошибки, или отклонения от истинного значения положения, например, повторяемость и гистерезис).

²⁾ Размер отклонения измерения в принципе ограничен разрешением интерфейса.

Интерфейсы

Интерфейс связи	Аналоговый
Коммуникационный интерфейс, детальное описание	Ток
Выходной сигнал	4 mA ... 20 mA
Сигналы	
Количество сигналов	Один выходной сигнал
Последовательность сигналов	C возрастанием

Сопротивление нагрузки	100 Ω ... 500 Ω
-------------------------------	-----------------

Электрика

Вид подключения	Разъем, M12, 5-контактный
Назначение выводов	1=+24 В пост. тока; 2=сигнал 1; 3=заземление; 4=нормально замкнутый; 5=выходной сигнал заземления (0 В)
Кодировка разъемов	A-кодир.
Напряжение питания	24 V DC (± 20%)
Потребление тока	50–100 мА
Защита от инверсии полярности	До –30 В пост. тока
Остаточная пульсация	≤ 0,28 В _{pp}
Пропадание напряжения питания	500 V DC, 0 В на корпус
Защита от перенапряжения	≤ 36 V DC

Механика

Механическая конструкция	DAX Low Profile
Материал	
Корпус	Алюминий (анодированный), Цинк, Нержавеющая сталь, Латунь
Монтажный кронштейн	Нержавеющая сталь 1.4301

Данные окружающей среды

ЭМС	По EN 61000-6-2 и EN 61000-6-4
Тип защиты	IP65 / IP67 ¹⁾
Температура	
Диапазон рабочей температуры	–40 °C ... +85 °C
Диапазон температуры при хранении	–40 °C ... +85 °C
Допустимая относительная влажность воздуха	90 % (Образование конденсата не допускается)
Ударопрочность	100 g, 6 ms (IEC 60068-2-27)
Вибростойкость	8 г / 10–2000 Гц в соответствии со стандартом IEC 60068-2-6 ²⁾

¹⁾ При правильно установленном ответном штекере.

²⁾ Резонансные частоты могут влиять на качество сигнала.

Общие указания

Комплект поставки	
	Монтажные кронштейны прилагаются, крепежный материал для основания не входит в поставку. Позиционирующий магнит не входит в комплект.

Сертификаты

EU declaration of conformity	✓
UK declaration of conformity	✓
ACMA declaration of conformity	✓
Moroccan declaration of conformity	✓
China RoHS	✓
cULus certificate	✓

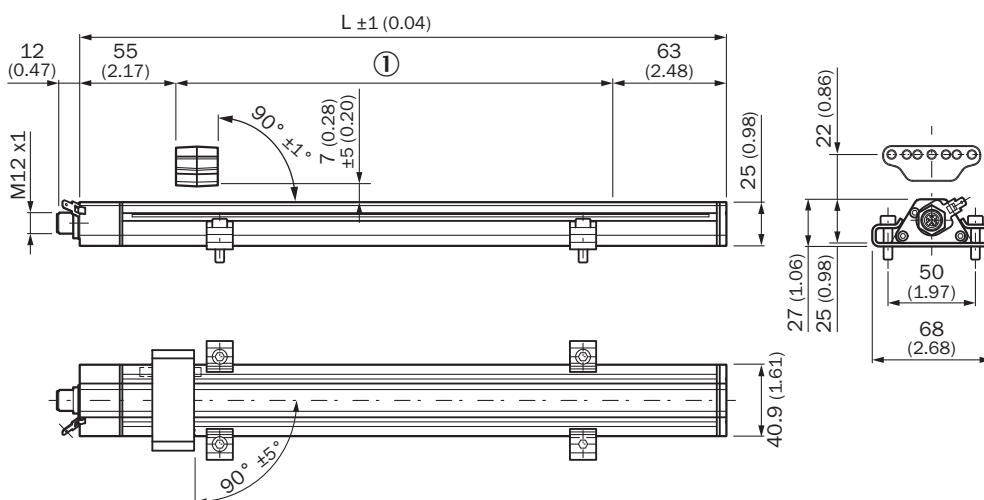
Information according to Art. 3 of Data Act (Regulation EU 2023/2854)

✓

Классификации

ECLASS 5.0	27270705
ECLASS 5.1.4	27270705
ECLASS 6.0	27270705
ECLASS 6.2	27270705
ECLASS 7.0	27270705
ECLASS 8.0	27270705
ECLASS 8.1	27270705
ECLASS 9.0	27270705
ECLASS 10.0	27270705
ECLASS 11.0	27270705
ECLASS 12.0	27274304
ETIM 5.0	EC002544
ETIM 6.0	EC002544
ETIM 7.0	EC002544
ETIM 8.0	EC002544
UNSPSC 16.0901	41111613

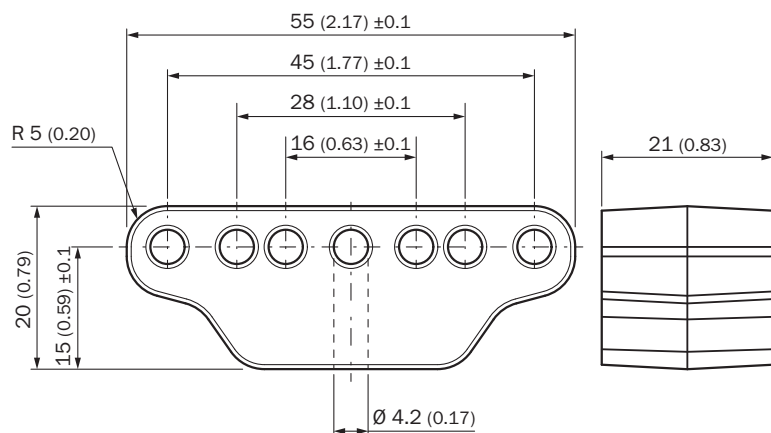
DAX Low Profile



Размеры, мм

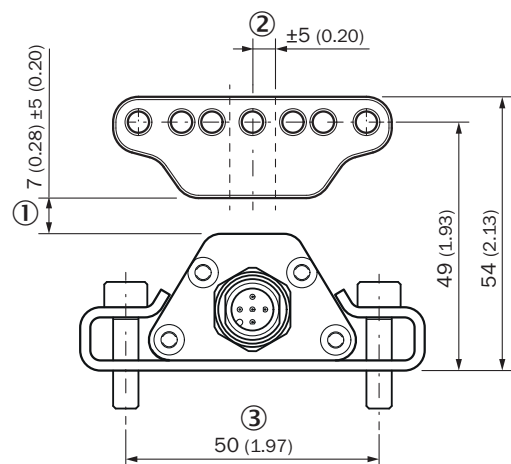
① диапазон измерения

Габаритный чертеж Блочный магнит MAG-B-200-xx



Размеры, мм

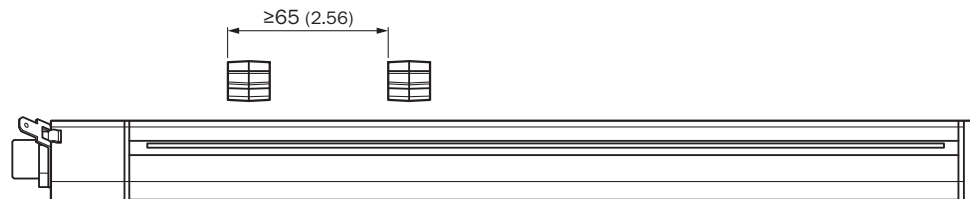
допуск расстояния



Размеры, мм

- ① номинальное расстояние + номинальная высота допуска по расстоянию
- ② допустимое смещение от центра
- ③ рекомендация: M5 x 20

расстояние позиционирующих магнитов



Размеры, мм





позиционирование монтажных скоб



Размеры, мм

рекомендуемые аксессуары

Другие варианты исполнения устройства и аксессуары → www.sick.com/DAX

	Краткое описание	тип	артикул
Система крепления			
	<ul style="list-style-type: none"> Описание: Сменное зажимное крепление низкого профиля DAX® без крепежного материала Размеры (Ш x В x Д): 15 mm x 16 mm x 68 mm Цвет: Металл Комплект поставки: 2 шт. 	BEF-KH-LP1-02	2125244
	<ul style="list-style-type: none"> Описание: Сменное зажимное крепление низкого профиля DAX® без крепежного материала Размеры (Ш x В x Д): 15 mm x 16 mm x 68 mm Цвет: Металл Комплект поставки: 3 шт. 	BEF-KH-LP1-03	2125245
	<ul style="list-style-type: none"> Описание: Сменное зажимное крепление низкого профиля DAX® без крепежного материала Размеры (Ш x В x Д): 15 mm x 16 mm x 68 mm Цвет: Металл Комплект поставки: 4 шт. 	BEF-KH-LP1-04	2125246
Магниты			
	<ul style="list-style-type: none"> Сегмент продуктов: Магниты Продукт: Позиционный магнит Описание: Большой блок-магнит для магнитоэлектрических линейных энкодеров 	MAG-B-200-01	2147372

ОБЗОР КОМПАНИИ SICK

Компания SICK – ведущий производитель интеллектуальных датчиков и комплексных решений для промышленного применения. Уникальный спектр продукции и услуг формирует идеальную основу для надежного и эффективного управления процессами, защиты людей от несчастных случаев и предотвращения нанесения вреда окружающей среде.

Мы обладаем солидным опытом в самых разных отраслях и знаем все о ваших технологических процессах и требованиях. Поэтому, благодаря интеллектуальным датчикам, мы в состоянии предоставить именно то, что нужно нашим клиентам. В центрах прикладного применения в Европе, Азии и Северной Америке системные решения тестируются и оптимизируются под нужды заказчика. Все это делает нас надежным поставщиком и партнером по разработке.

Всеобъемлющий перечень услуг придает завершенность нашему ассортименту: SICK LifeTime Services оказывает поддержку на протяжении всего жизненного цикла оборудования и гарантирует безопасность и производительность.

Вот что для нас значит термин «Sensor Intelligence».

РЯДОМ С ВАМИ В ЛЮБОЙ ТОЧКЕ МИРА:

Контактные лица и представительства → www.sick.com