



ТЕХНИЧЕСКОЕ ОПИСАНИЕ

# MLG20A-1940I10501

MLG-2

Автоматизированные световые завесы

**SICK** Sensor Intelligence

## АВТОМАТИЗИРОВАННЫЕ СВЕТОВЫЕ ЗАВЕСЫ

# MLG20A-1940I10501

### ИНФОРМАЦИЯ ДЛЯ ЗАКАЗА

тип	артикул
MLG20A-1940I10501	<a href="#">1222485</a>

Прочие варианты исполнения устройства и принадлежности можно найти по ссылке: [www.sick.com/MLG-2](http://www.sick.com/MLG-2)



Изображения могут отличаться от оригинала

## ПОДРОБНЫЕ ТЕХНИЧЕСКИЕ ДАННЫЕ

### ХАРАКТЕРИСТИКИ

Исполнение устройства	Pro — расширенная функциональность
Принцип работы датчика	Передачик/приемник
Минимальный размер детектируемого объекта (MDO)	20 mm <sup>1)</sup> 24 mm <sup>2)</sup> 3)
Расстояние между лучами	20 mm
Вид синхронизации	Кабель
Количество лучей	98
Высота контроля	1.940 mm
Возможности программного обеспечения (по умолчанию)	Interface RS-485 Состояние системы, виртуальные выходы, количество прерванных лучей, измерение высоты (последний луч)/LBB, измерение высоты (первый луч)/FBB, наружные размеры, внутренние размеры Скорость передачи данных RS-485 9,6 кбит/с Q <sub>1</sub> Контроль наличия Q2/IN Вход для обучения Обучение Стандартный режим
Режим работы	Стандарт ✓ Transparent ✓

<sup>1)</sup> MDO минимальный размер детектируемого объекта при высокой точности измерений.

<sup>2)</sup> MDO минимальный размер детектируемого объекта при стандартной точности измерений.

<sup>3)</sup> В зависимости от шага между лучами без настройки перекрестного луча.

Невосприимчив к пыли и солнечному свету		✓
Функция	Перекрестный луч	✓
	Подавление шума	✓
	Highspeed Scan	✓
	Высокая точность измерения	✓
Области применения	Переключающий выход	Обнаружение объектов/ширина объекта Повторное обнаружение объектов Классификация по высоте Обнаружение отверстий/размер отверстий Внешний размер/внутренний размер Позиция объекта Позиция отверстия Определение зоны
	Интерфейс передачи данных	Обнаружение объекта Обнаружение отверстий Измерение высоты объекта Измерение внешнего размера Измерение внутреннего размера Измерение позиции объекта Измерение позиции отверстия
Входит в комплект поставки	1 × передатчик 1 × приёмник 4/6 × крепления QuickFix (от высоты контроля 2 м 6 креплений QuickFix) 1 × руководство по быстрому запуску	

<sup>1)</sup> MDO минимальный размер детектируемого объекта при высокой точности измерений.

<sup>2)</sup> MDO минимальный размер детектируемого объекта при стандартной точности измерений.

<sup>3)</sup> В зависимости от шага между лучами без настройки перекрестного луча.

## МЕХАНИКА/ЭЛЕКТРОНИКА

ИСТОЧНИК ИЗЛУЧЕНИЯ	Светодиод, Инфракрасный свет
Длина волны	850 nm
Напряжение питания $U_v$	Пост. ток 19,2 V ... 28,8 V <sup>1)</sup>
Потребляемый ток передатчика	59,9 mA <sup>2)</sup>
Потребляемый ток приемника	139,6 mA <sup>2)</sup>
Остаточная пульсация	< 5 V <sub>ss</sub>
Выходной ток $I_{\text{макс.}}$	100 mA
Выходная нагрузка, ёмкостная	100 nF
Выходная нагрузка, индуктивная	1 H
Время инициализации	< 1 s
Переключающий выход	Двухтактный режим: PNP/NPN
Вид подключения	Штекер M12, 5-контактный, 0,22 m Разъем M12, 8-конт., 0,27 m Розетка M12, 4-контактная, D-кодирование, 0,19 m
Материал корпуса	Алюминий
Дисплей	LED
Тип защиты	IP65, IP67 <sup>3)</sup>
Схемы защиты	$U_s$ -подключения с защитой от переплюсовки Выход Q с защитой от короткого замыкания Подавление импульсных помех

<sup>1)</sup> Без нагрузки.

<sup>2)</sup> Без нагрузки при 24 В.

<sup>3)</sup> Эксплуатация на открытом воздухе только с внешним защитным корпусом.

Класс защиты	III
Вес	4,149 kg
Лицевая панель	PMMA
Опция	Отсутствует
№ файла UL	NRKH.E181493

<sup>1</sup> Без нагрузки.

<sup>2</sup> Без нагрузки при 24 В.

<sup>3</sup> Эксплуатация на открытом воздухе только с внешним защитным корпусом.

## ПРОИЗВОДИТЕЛЬНОСТЬ

Максимальная дальность сканирования	7 m <sup>1</sup>
Минимальная дальность сканирования	≥ 0 m
Дистанция работы	5 m
Оценка	8,9 ms <sup>2</sup>

<sup>1</sup> Отсутствует резерв на случай воздействия окружающей среды и старения диода.

<sup>2</sup> Без высокой скорости.

## ИНТЕРФЕЙСЫ

IO-Link	Скорость передачи данных	✓, IO-Link V1.1 230,4 kbit/s (COM3)
	Макс. длина кабеля	20 m
	Время цикла	2,3 ms
	VendorID	26
	DeviceID HEX	800068
	DeviceID DEC	8388712
	Длина технологических данных	32 Byte (TYPE_2_V) <sup>1</sup>
Последовательный		✓, RS-485
	Скорость передачи данных	1,2–921,6 кбит/с
Входы/выходы		RS-485 + 2 x Q (IO-Link)
Цифровой выход		Q <sub>1</sub> , Q <sub>2</sub>
	Количество	2
Цифровой вход		In <sub>1</sub>
	Количество	1

<sup>1</sup> Для IO-Link-Master с версией V1.0 возврат в режим Interleaved (состоящий из TYPE\_1\_1 (ProcessData) и TYPE\_1\_2 (On-request Data)).

## ДААННЫЕ ОКРУЖАЮЩЕЙ СРЕДЫ

Ударопрочность	Длительная ударная нагрузка 10 г, 16 мс, 1000 ударов Одинарные удары 15 г, 11 мс, 3 на каждую ось
Виброустойчивость	Синусоидальные колебания 10–150 Гц 5 г
ЭМС	EN 60947-5-2
Нечувствительность ко внешним источникам света	Прямой: 150.000 lx <sup>1</sup>
	Непрямой: 200.000 lx <sup>2</sup>
Диапазон температур при работе	-30 °C ... +55 °C
Диапазон температур при хранении	-40 °C ... +70 °C

<sup>1</sup> Режим работы снаружи.

<sup>2</sup> Устойчивость к непрямоу постоянному свету.

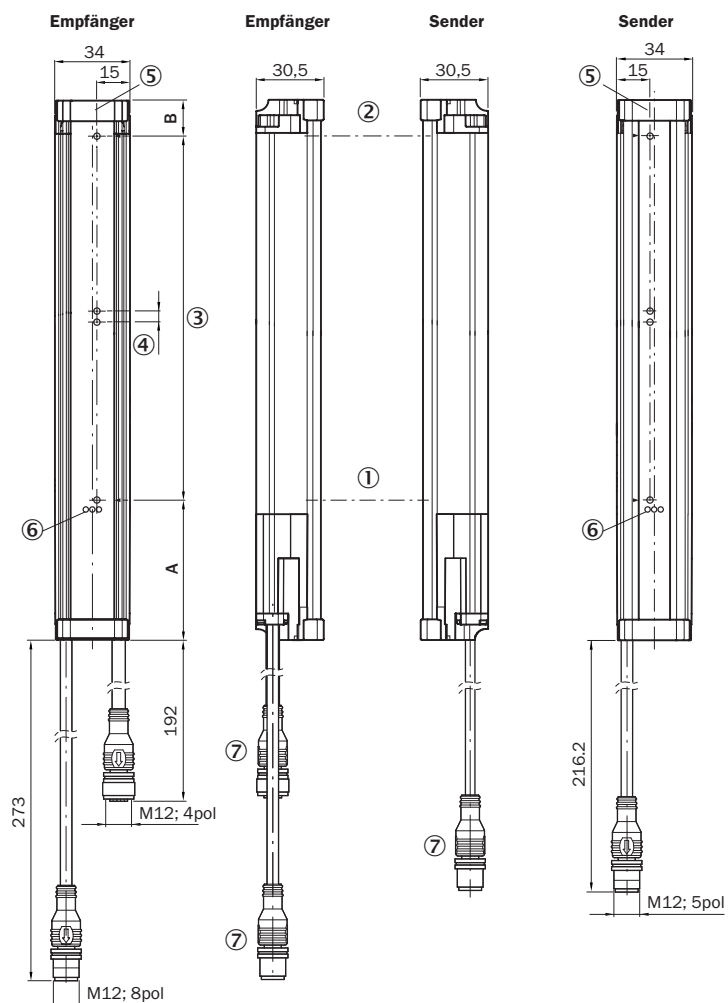
**SMART TASK**

Обозначение интеллектуальной задачи	Базовая логика
-------------------------------------	----------------

**СЕРТИФИКАТЫ**

EU declaration of conformity	✓
UK declaration of conformity	✓
АСМА declaration of conformity	✓
Moroccan declaration of conformity	✓
cULus certificate	✓
IO-Link certificate	✓
Photobiological safety (IEC EN 62471)	✓

ГАБАРИТНЫЙ ЧЕРТЕЖ



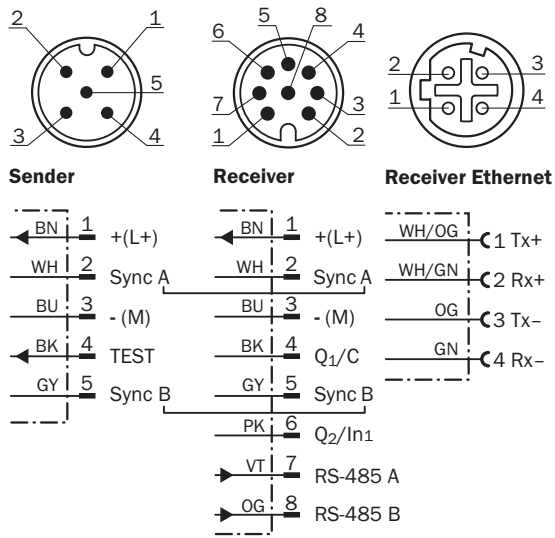
	A <sup>1)</sup>	B <sup>2)</sup>
Strahlabstand 2,5 mm	62,25	17,15
Strahlabstand 5 mm	63,3	16,1
Strahlabstand 10 mm	68,3	16,1
Strahlabstand 20 mm	68,3/78,3 <sup>3)</sup>	16,1
Strahlabstand 25 mm	83,3	16,1
Strahlabstand 30 mm	88,3	16,1
Strahlabstand 50 mm	108,3	16,1

<sup>1)</sup> Abstand: MLG-2 Kante - erster Strahl  
<sup>2)</sup> Abstand: MLG-2 Kante - letzter Strahl  
<sup>3)</sup> MLG20x-xx40: 68,3 mm  
 MLG20x-xx80: 78,3 mm

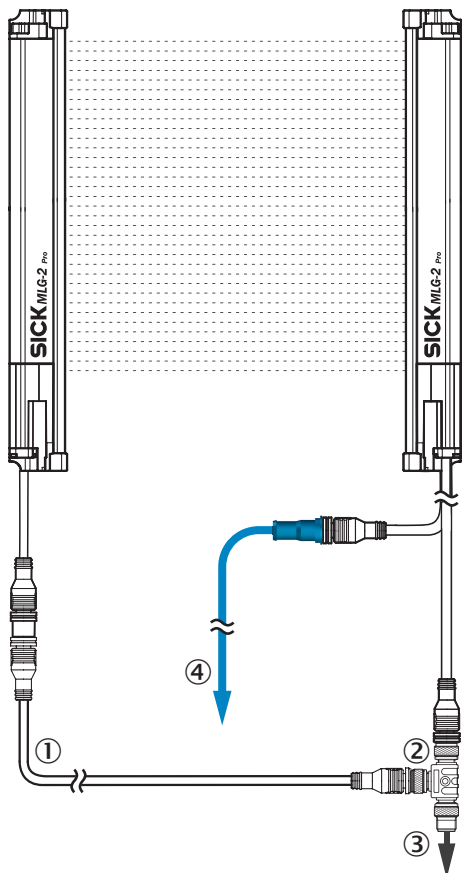
Размеры, мм

- ① первый луч
- ② последний луч
- ③ высота контроля (см. технические характеристики)
- ④ Расстояние между лучами
- ⑤ оптическая ось
- ⑥ индикация состояния: светодиоды зеленый, желтый, красный
- ⑦ Соединение

**ТИП И СХЕМА ПОДКЛЮЧЕНИЯ ШТЕКЕР М12, 5/8-КОНТ., ИНТЕРФЕЙС RS-485**



**НАЗНАЧЕНИЕ ВЫВОДОВ**



- ① переходной провод для передатчика (2096010)
- ② Тройник
- ③ соединительный кабель (6020664)
- ④ Ethernet, переходной провод

**ВАРИАНТЫ НАСТРОЙКИ**



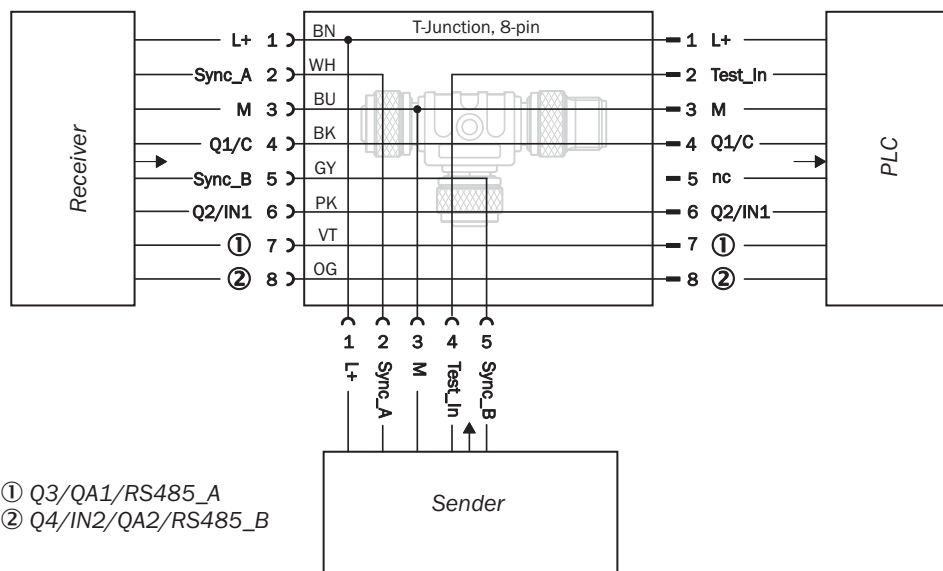
① индикация состояния: светодиоды зеленый, желтый, красный

**СХЕМА СОЕДИНЕНИЙ Т-ОБРАЗНЫЙ КОННЕКТОР, IO-LINK MASTER**



① Q3/QA1/RS485\_A  
 ② Q4/IN2/QA2/RS485\_B

**СХЕМА СОЕДИНЕНИЙ Т-ОБРАЗНЫЙ КОННЕКТОР, ПРОГРАММИРУЕМЫЙ ЛОГИЧЕСКИЙ КОНТРОЛЛЕР**



Дополнительную информацию, а также подходящие принадлежности, примеры применения и скачиваемые файлы, такие как размерные модели CAD, руководства по эксплуатации и ПО, можно найти на сайте [www.sick.com/1222485](http://www.sick.com/1222485)



# КРАТКО О SICK

SICK – ведущая мировая технологическая компания, специализирующаяся на интеллектуальных сенсорных системах и интегрированных решениях для промышленной автоматизации. Наши технологии устанавливают мировые стандарты и делают ваши производственные процессы более эффективными, безопасными и устойчивыми – как в логистике, так и в производстве.

SICK объединяет интеллектуальные сенсорные технологии с отраслевым опытом и сертифицированными консультационными услугами. Мы предлагаем идеальную основу для масштабируемых и индивидуально настраиваемых решений в области автоматизации и создаем добавленную стоимость по всей цепочке создания ценности. Наше тесное партнерство с клиентами – это больше, чем просто обещание: вместе мы повышаем производительность, улучшаем качество, обеспечиваем охрану здоровья и безопасность и гарантируем устойчивое будущее. Все это пропитано эмпатией и доверием.

Увлеченность и новаторский дух помогают компании SICK разрабатывать инновационные технологии с 1946 года. Компания SICK представлена по всему миру и всегда находится рядом с вами, так как имеет глобальную сеть примерно в 40 странах. Головной офис компании расположен в Вальдкирхе, недалеко от Фрайбурга, Германия. Наше понимание местных и глобальных потребностей идет на пользу нашим клиентам, и мы создаем из этого индивидуальные решения.