



**FXL1-SPLUAA00**

flexLock

**ЗАЩИТНЫЕ ЗАПИРАЮЩИЕ УСТРОЙСТВА**

**SICK**  
Sensor Intelligence.



Пускатель не входит  
в комплект поставки



### информация для заказа

тип	артикул
FXL1-SPLUAA00	1101324

Другие варианты исполнения устройства и аксессуары → [www.sick.com/flexLock](http://www.sick.com/flexLock)

### подробные технические данные

#### Характеристики

<b>Принцип работы датчика</b>	RFID
<b>Принцип запираения</b>	Принцип нормально разомкнутой цепи
<b>Кодирование</b>	Однозначно закодированный
<b>Удерживающее усилие <math>F_{max}</math></b>	
Гибкий актуатор	4.100 N (EN ISO 14119)
Неподвижный актуатор (фронтальный)	3.630 N (EN ISO 14119)
Неподвижный актуатор (боковой)	3.510 N (EN ISO 14119)
<b>Удерживающее усилие <math>F_{Zh}</math></b>	
Гибкий актуатор	3.150 N (EN ISO 14119)
Неподвижный актуатор (фронтальный)	2.790 N (EN ISO 14119)
Неподвижный актуатор (боковой)	2.700 N (EN ISO 14119)
<b>Усилие пускателя</b>	20 N
<b>Удерживающее усилие</b>	30 N
<b>Усилие, преодолеваемое при разблокировке</b>	≤ 25 N
<b>Частота пускателя</b>	≤ 1 Hz
<b>Скорость запуска</b>	≤ 20 m/min

#### Параметры техники безопасности

<b>Класс надежности</b>	SIL 3 (IEC 61508)
-------------------------	-------------------

<sup>1)</sup> Применяется для контроля положения двери (контроль блокировки) и контроля запираения.

<sup>2)</sup> При 40 °C и на отметке 0 м над уровнем моря.

<b>Категория</b>	Категория 4 (EN ISO 13849) <sup>1)</sup>
<b>Уровень производительности</b>	PL e (EN ISO 13849) <sup>1)</sup>
<b>PFHd (средняя вероятность опасного отказа в час)</b>	$9,55 \times 10^{-9}$ <sup>2)</sup>
<b>T<sub>M</sub> (заданная продолжительность работы)</b>	20 лет (EN ISO 13849)
<b>Тип конструкции</b>	Тип конструкции 4 (EN ISO 14119)
<b>Степень кодирования пускателя</b>	Высокая степень кодирования (EN ISO 14119)
<b>Безопасное состояние в случае возникновения ошибки</b>	Как минимум один полупроводниковый выход безопасности (OSSD) находится в состоянии AUS (ВЫКЛ.).

<sup>1)</sup> Применяется для контроля положения двери (контроль блокировки) и контроля запираения.

<sup>2)</sup> При 40 °C и на отметке 0 м над уровнем моря.

## Функции

<b>Режим коммутации OSSD</b>	Контроль актуатора
<b>Переключение диагностического выхода</b>	Контроль актуатора
<b>Каскад датчиков безопасности</b>	В распределительном шкафу (с диагностикой) C Flexi Loop (с диагностикой) C тройником (без диагностики)

## Интерфейсы

<b>Вид подключения</b>	Разъем M12, 8-конт.
Материал накидной гайки	Нержавеющая сталь
<b>Элементы индикации</b>	LEDs
Индикация диагностики	✓
Индикация состояния	✓

## Электрика

<b>Класс защиты</b>	III (IEC 61140)
<b>Степень загрязнения</b>	3 (IEC 60947-1)
<b>Классификация по cULus</b>	Класс 2
<b>Категория потребления</b>	DC-13 (IEC 60947-5-3)
<b>Расчетное напряжение на изоляции U<sub>i</sub></b>	32 V
<b>Максимально допустимое импульсное напряжение U<sub>imp</sub></b>	1.500 V
<b>Напряжение питания U<sub>y</sub></b>	24 V DC (19,2 V DC ... 28,8 V DC)
<b>Потребление тока</b>	
Запирающее устройство разблокировано	65 mA
Запирающее устройство заблокировано	125 mA
<b>Пиковый ток</b>	800 mA, 200 ms
<b>Тип выхода</b>	Полупроводниковые выходы (OSSD) с самоконтролем
Выходы с поддержкой безопасности	2 полупроводника с PNP-переходом, устойчивость к короткому замыканию, контроль перекрестного замыкания
<b>Выходной ток</b>	
Выходы с поддержкой безопасности	≤ 100 mA
Диагностические выходы	≤ 50 mA

<sup>1)</sup> Каскад датчиков безопасности: значение возрастает на 70 мс на каждом последующем выключателе.

<b>Выходное напряжение</b>	$U_V - 2 \text{ V DC} \dots U_V$
<b>Оценка</b>	$\leq 150 \text{ ms}^{1)}$
<b>Время разблокировки</b>	$\leq 350 \text{ ms}^{1)}$
<b>Время риска</b>	$150 \text{ ms}^{1)}$
<b>Задержка включения</b>	3 s
<b>Принцип запираения</b>	Принцип нормально разомкнутой цепи

<sup>1)</sup> Каскад датчиков безопасности: значение возрастает на 70 мс на каждом последующем выключателе.

## Механика

<b>Вес</b>	535 g
<b>Материал</b>	
Корпус	VISTAL®
Шаровая опора	Нержавеющая сталь
Вставной язычок актуатора	Нержавеющая сталь
Разъемы	Нержавеющая сталь
<b>Срок службы механических компонентов</b>	$1 \times 10^6$ циклов срабатывания

## Данные окружающей среды

<b>Тип защиты</b>	IP65, IP67, IP69K (IEC 60529, IEC 60529, IEC 20653)
<b>Диапазон рабочих температур</b>	-20 °C ... +55 °C
<b>Температура хранения</b>	-25 °C ... +70 °C
<b>Относительная влажность</b>	10 % ... 95 %, при 40 °C (IEC 60068)
<b>Виброустойчивость</b>	10 Hz ... 55 Hz, 1 mm (IEC 60068-2-6)
<b>Ударопрочность</b>	30 g, 11 ms (EN 60068-2-27)
<b>ЭМС</b>	EN IEC 61326-3-1 EN IEC 60947-5-2 EN IEC 60947-5-3 EN 300330

## Сертификаты

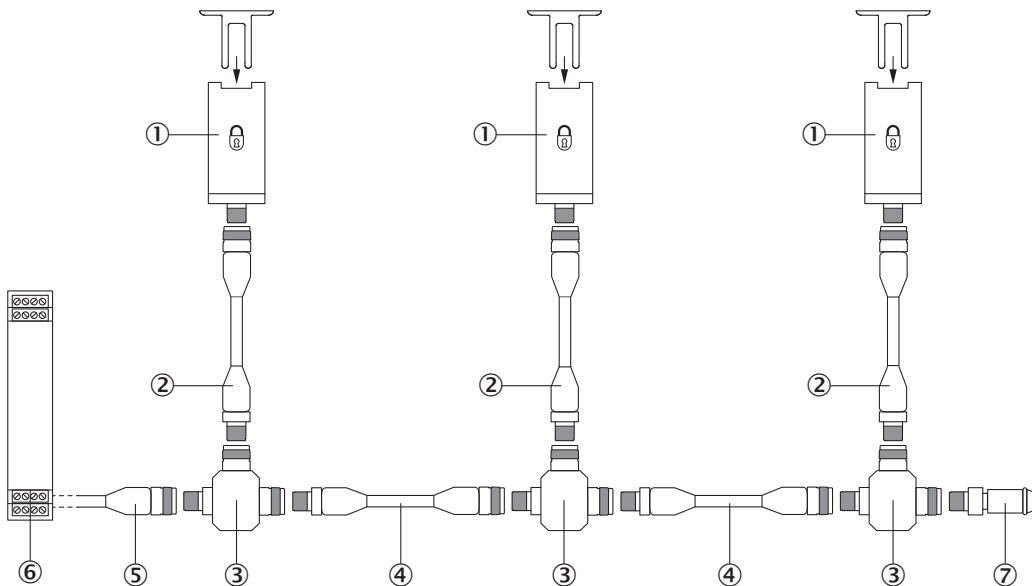
<b>EU declaration of conformity</b>	✓
<b>ACMA declaration of conformity</b>	✓
<b>China RoHS</b>	✓
<b>ECOLAB certificate</b>	✓
<b>cULus certificate</b>	✓
<b>EC-Type-Examination approval</b>	✓
<b>Third party certificate</b>	✓

## Классификации

<b>ECLASS 5.0</b>	27272603
<b>ECLASS 5.1.4</b>	27272603
<b>ECLASS 6.0</b>	27272603
<b>ECLASS 6.2</b>	27272603
<b>ECLASS 7.0</b>	27272603
<b>ECLASS 8.0</b>	27272603

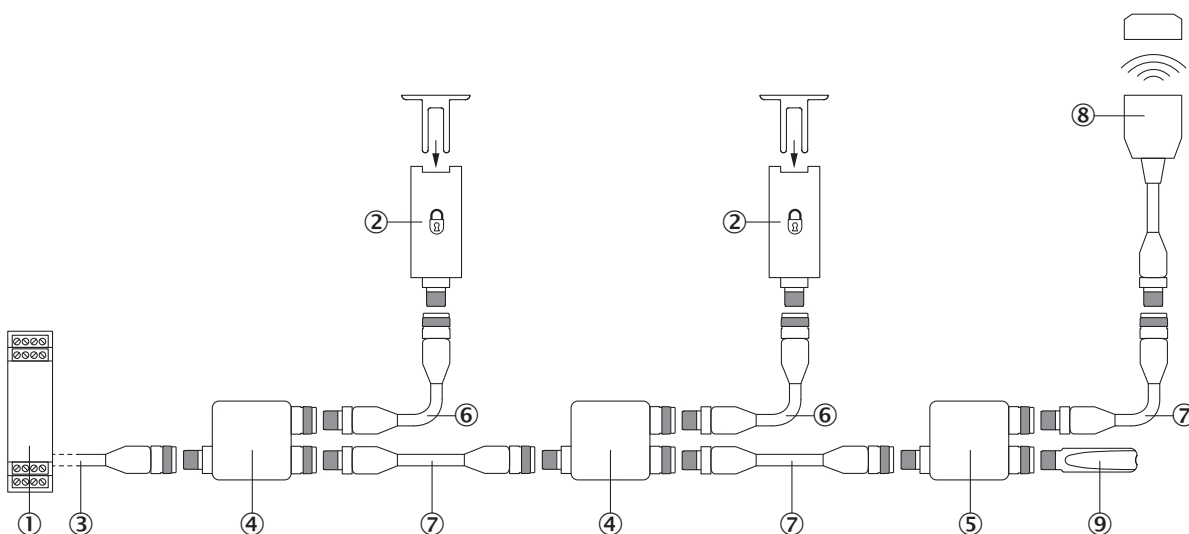


### Последовательное подключение с помощью тройника (без диагностики)



- ① Защитное запирающее устройство flexLock
- ② Соединительный кабель с вилочной частью M12, 8-контактн. и розеточной частью M12, 8-контактн. (например, YF2A18-xxxUA5M2A18)
- ③ Т-образный распределитель
- ④ Соединительный кабель с вилочной частью M12, 5-контактн. и розеточной частью M12, 5-контактн. (например, YF2A15-xxxUB5M2A15)
- ⑤ Соединительный кабель с 5-контактной розеточной частью M12 и свободным концом (например, YF2A15-xxxVB5XLEAX)
- ⑥ Надежный блок оценки данных
- ⑦ Оконечные разъемы

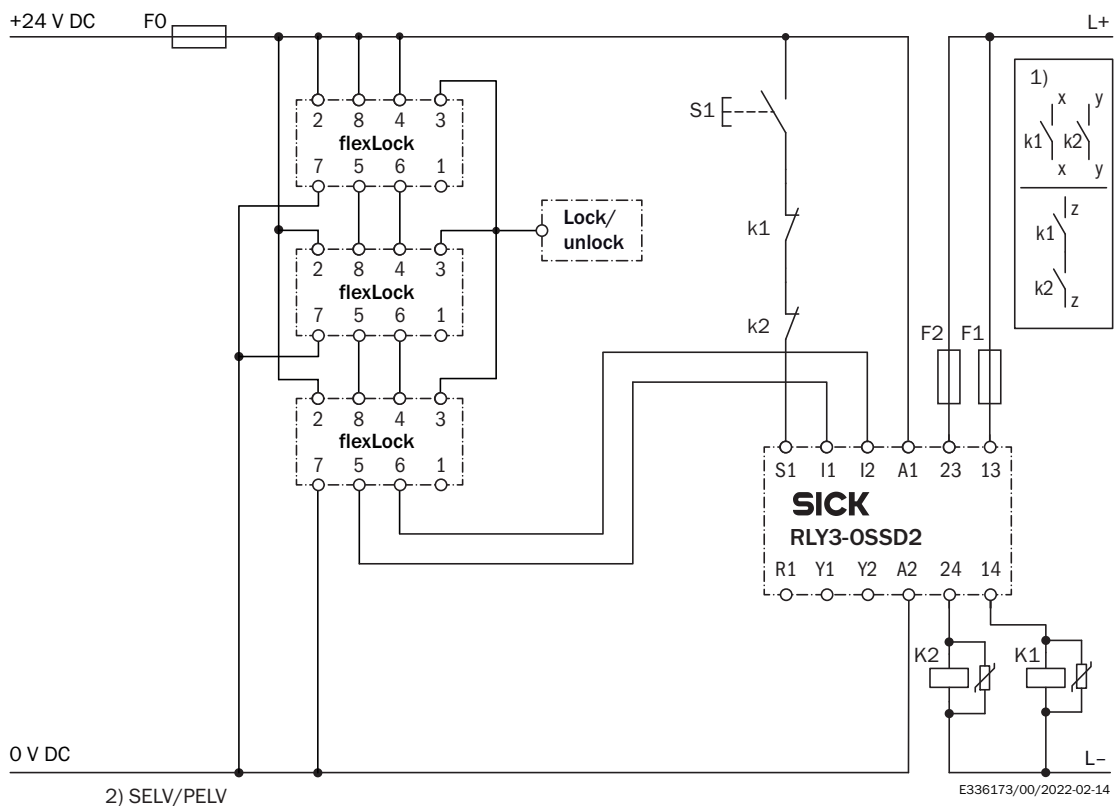
### последовательное подключение с помощью Flexi Loop (с диагностикой)



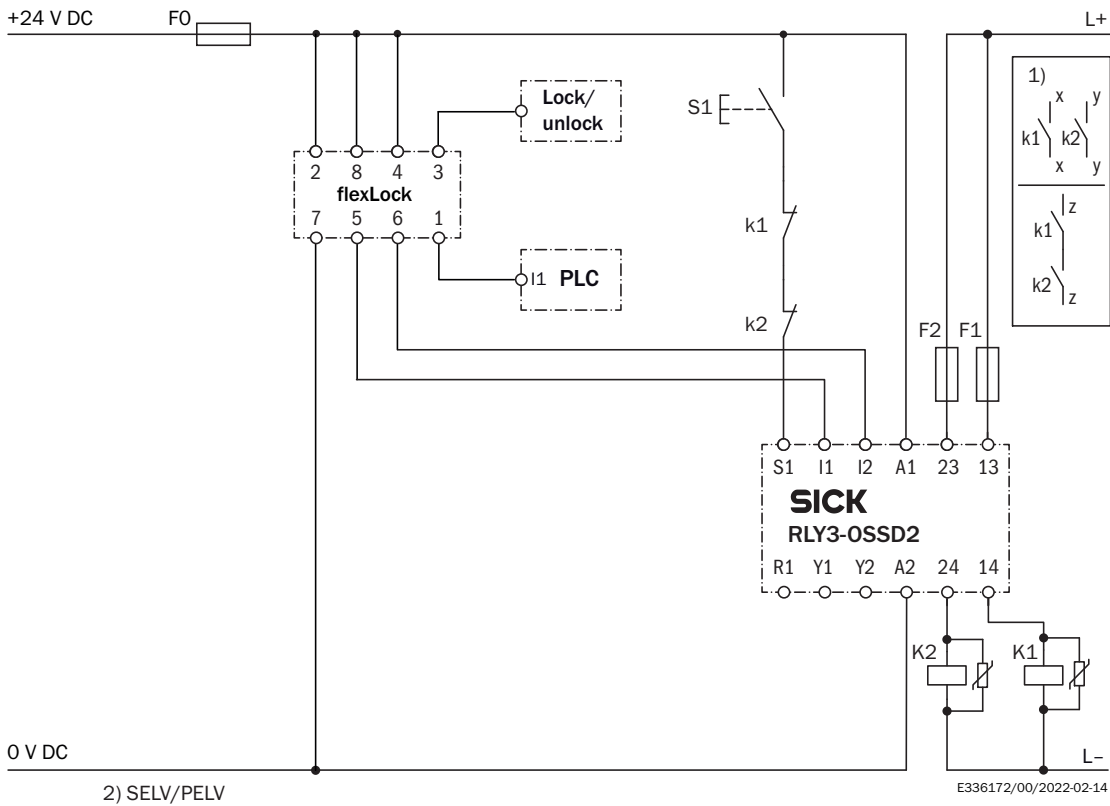
- ① Контроллер безопасности Flexi Compact
- ② Защитное запирающее устройство flexLock
- ③ Соединительный кабель с 5-контактной розеточной частью M12 и свободным концом (например, YF2A15-xxxVB5XLEAX)
- ④ узел Flexi-Loop, FLN-OSSD1100108
- ⑤ узел Flexi-Loop, FLN-OSSD1000105

- ⑥ Соединительный кабель с вилочной частью M12, 8-контактн. и розеточной частью M12, 8-контактн. (например, YF2A18-xxxUA5M2A18)
- ⑦ Соединительный кабель с вилочной частью M12, 5-контактн. и розеточной частью M12, 5-контактн. (например, YF2A15-xxxUB5M2A15)
- ⑧ Защитный переключатель STR1 с радиочастотной идентификацией (RFID) (например, STR1-SAxxOAC5)
- ⑨ терминальный элемент Flexi-Loop, FLT-TERM00001

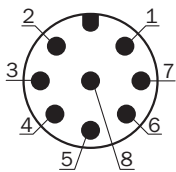
**Пример схемы подключения Три защитных запирающих устройства flexLock с последовательным подключением к реле безопасности RLY3-OSSD2**



### Пример схемы подключения Защитное запирающее устройство flexLock на реле безопасности RLY3-OSSD2



### Назначение выводов


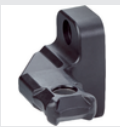



Вывод	Обозначение	Описание
1	Out AUX	Диагностический выход (не безопасный)
2	+24 V DC	Напряжение питания: 24 В пост. тока
3	LOCK	Вход для запирающего устройства
4	Вход 2	Вход разрешающего сигнала для OSSD 2*
5	OSSD1	Выход OSSD1
6	OSSD2	Выход OSSD2
7	0 V	Напряжение питания: 0 В пост. тока
8	Вход 1	Вход разрешающего сигнала для OSSD 1*

Присоединить +24 В постоянного тока при использовании в качестве единственного защитного запирающего устройства или в качестве первого защитного запирающего устройства в каскаде датчиков безопасности.

## рекомендуемые аксессуары

Другие варианты исполнения устройства и аксессуары → [www.sick.com/flexLock](http://www.sick.com/flexLock)

	Краткое описание	тип	артикул
Актуаторы и ригели			
	<ul style="list-style-type: none"> <li>• <b>Кнопка разблокировки/совместимый с ANSI механизм блокировки:</b> да</li> <li>• <b>Разблокировка для эвакуации:</b> нет</li> <li>• <b>Рамная панель с функцией фиксации:</b> нет</li> <li>• <b>Комплект поставки:</b> Рамная панель для flexLock, адаптер для монтажа пускателей (MB1-BRFL), стопорные винты для установки прилагаемых адаптеров, инструкция по монтажу</li> <li>• <b>Описание:</b> Полный комплект, состоящий из ригеля для двери с рамной панелью для flexLock и адаптером для пускателя</li> </ul>	MB1-BF10	1111207
	<ul style="list-style-type: none"> <li>• <b>Продукт:</b> Актуаторы для защитного переключателя с радиочастотной идентификацией (RFID)</li> <li>• <b>Описание:</b> Жесткий актуатор, может вставляться в фиксатор спереди и сбоку</li> </ul>	FXL1-AR1	1101327
	<ul style="list-style-type: none"> <li>• <b>Продукт:</b> Актуаторы для защитного переключателя с радиочастотной идентификацией (RFID)</li> <li>• <b>Описание:</b> Гибкий актуатор, может вставляться в фиксатор спереди</li> </ul>	FXL1-AF1	1101326

## ОБЗОР КОМПАНИИ SICK

Компания SICK – ведущий производитель интеллектуальных датчиков и комплексных решений для промышленного применения. Уникальный спектр продукции и услуг формирует идеальную основу для надежного и эффективного управления процессами, защиты людей от несчастных случаев и предотвращения нанесения вреда окружающей среде.

Мы обладаем солидным опытом в самых разных отраслях и знаем все о ваших технологических процессах и требованиях. Поэтому, благодаря интеллектуальным датчикам, мы в состоянии предоставить именно то, что нужно нашим клиентам. В центрах прикладного применения в Европе, Азии и Северной Америке системные решения тестируются и оптимизируются под нужды заказчика. Все это делает нас надежным поставщиком и партнером по разработке.

Всеобъемлющий перечень услуг придает завершенность нашему ассортименту: SICK LifeTime Services оказывает поддержку на протяжении всего жизненного цикла оборудования и гарантирует безопасность и производительность.

**Вот что для нас значит термин «Sensor Intelligence».**

## РЯДОМ С ВАМИ В ЛЮБОЙ ТОЧКЕ МИРА:

Контактные лица и представительства → [www.sick.com](http://www.sick.com)