





## информация для заказа

тип	артикул
IQ40-40NNOKK0S	1071857

Другие варианты исполнения устройства и аксессуары → [www.sick.com/IQG](http://www.sick.com/IQG)



## подробные технические данные

### Характеристики

<b>Тип корпуса</b>	Прямоугольный
<b>Конструкция корпуса</b>	Стандартная конструкция
<b>Размеры (Ш x В x Г)</b>	40 mm x 40 mm x 118 mm
<b>Расстояние срабатывания <math>S_n</math></b>	40 mm
<b>Расстояние срабатывания обеспечено <math>S_a</math></b>	32,4 mm
<b>Монтаж</b>	С выступающей частью
<b>Частота переключения</b>	100 Hz
<b>Вид подключения</b>	Кабельный ввод
<b>Переключающий выход</b>	NPN
<b>Подробность о переключающем выходе</b>	NPN
<b>Функция выхода</b>	Нормально закрытый
<b>Электрическое исполнение</b>	Пост. ток, 3-проводный
<b>Тип защиты</b>	IP67, IP68, IP69K
<b>Специальные случаи применения</b>	Суровые условия эксплуатации

### Механика/электроника

<b>Напряжение питания</b>	10 V DC ... 30 V DC
<b>Остаточная пульсация</b>	$\leq 10 V_{SS}^{1)}$
<b>Падение напряжения</b>	$\leq 2 V$
<b>Задержка готовности</b>	$\leq 50 ms$
<b>Гистерезис</b>	3 % ... 15 % <sup>2)</sup>
<b>Воспроизводимость</b>	$\leq 6 \%$
<b>Отклонение температуры (от <math>S_n</math>)</b>	$\pm 10 \%$

<sup>1)</sup> От  $U_b$ .

<sup>2)</sup> От  $S_r$ .

<sup>3)</sup> Расчетное напряжение: 50 В пост. тока.

Постоянный ток $I_a$	≤ 200 mA
Ток холостого хода	12,5 mA
Резьбовое соединение кабелей в клеммной коробке	M20 1,5
Поперечное сечение жил	≤ 2,5 mm <sup>2</sup>
Защита от короткого замыкания	✓
Подавление импульса включения	✓
Ударопрочность и виброустойчивость	30 г, 11 мс/10...55 Гц, 1 мм
Диапазон температур при работе	-25 °C ... +85 °C
Диапазон температур при хранении	-40 °C ... +85 °C
Материал корпуса	Пластик, PA 66
Материал, активная поверхность	Пластик, PA 66
Макс. момент затяжки	1,8 Nm
Класс защиты	II <sup>3)</sup>
№ файла UL	E348498

1) От Ub.

2) От Sr.

3) Расчетное напряжение: 50 В пост. тока.

#### Параметры техники безопасности

MTTF <sub>D</sub>	1.125 лет
DC <sub>avg</sub>	0 %
T <sub>M</sub> (заданная продолжительность работы)	20 лет

#### Коэффициенты редукиции

Примечание	Значения являются ориентировочными и могут изменяться
Нержавеющая сталь (V2A)	Ок. 0,8
Алюминий (Al)	Ок. 0,34
Медь (Cu)	Ок. 0,27
Латунь (Ms)	Ок. 0,38

#### Указания по установке

Примечание	Соответствующие графические материалы см. в разд. «Указания по установке»
A	42 mm
B	150 mm
C	40 mm
D	120 mm
E	40 mm
F	150 mm

#### Сертификаты

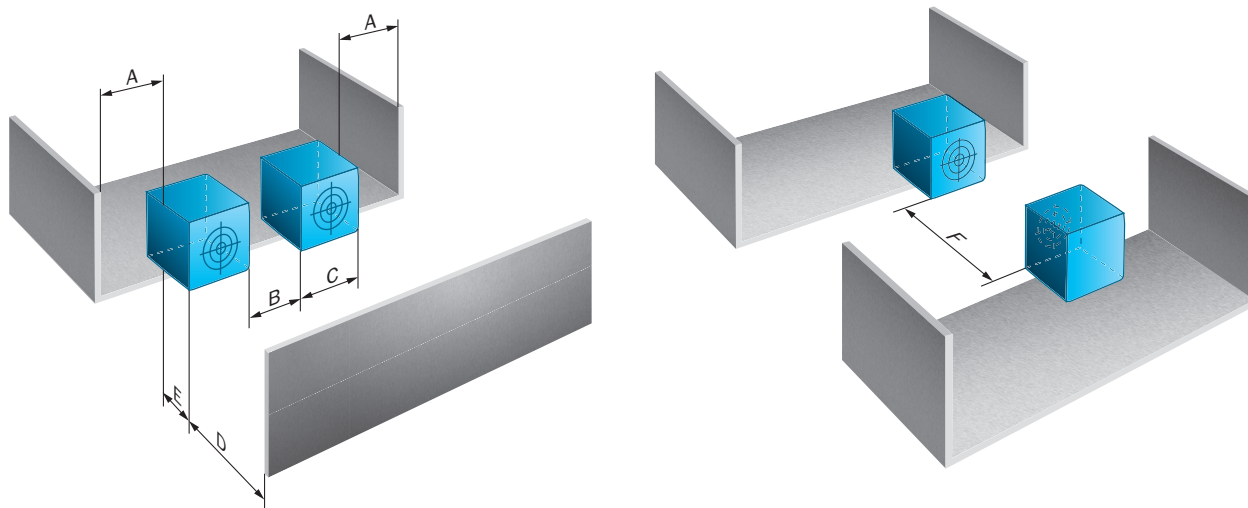
EU declaration of conformity	✓
UK declaration of conformity	✓
ACMA declaration of conformity	✓
Moroccan declaration of conformity	✓

China RoHS	✓
cULus certificate	✓

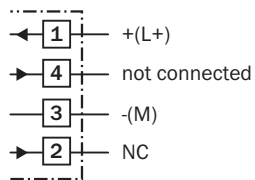
Классификации

<b>ECLASS 5.0</b>	27270101
<b>ECLASS 5.1.4</b>	27270101
<b>ECLASS 6.0</b>	27270101
<b>ECLASS 6.2</b>	27270101
<b>ECLASS 7.0</b>	27270101
<b>ECLASS 8.0</b>	27270101
<b>ECLASS 8.1</b>	27270101
<b>ECLASS 9.0</b>	27270101
<b>ECLASS 10.0</b>	27270101
<b>ECLASS 11.0</b>	27270101
<b>ECLASS 12.0</b>	27274001
<b>ETIM 5.0</b>	EC002714
<b>ETIM 6.0</b>	EC002714
<b>ETIM 7.0</b>	EC002714
<b>ETIM 8.0</b>	EC002714
<b>UNSPSC 16.0901</b>	39122230

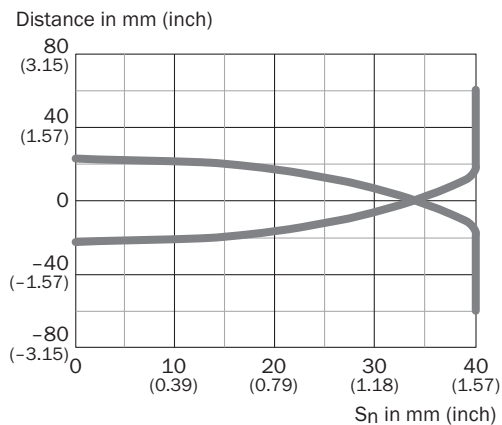
Указания по установке



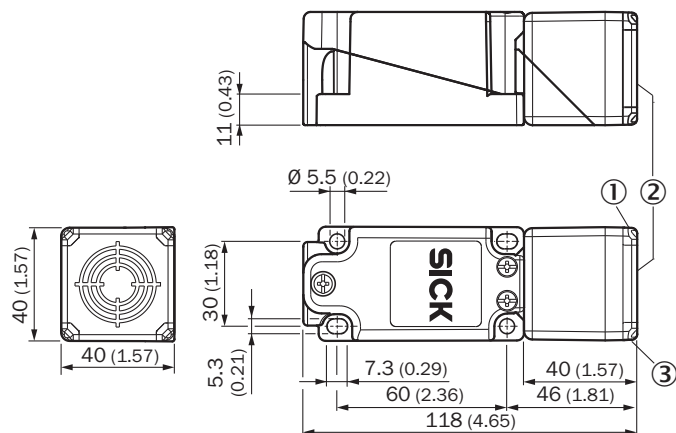
### Схема соединений Cd-341



### Кривая срабатывания



### Габаритный чертёж IQG стандарт, клеммное подключение



Размеры, мм

- ① СД коммутационного состояния, желтый
- ② Активная поверхность
- ③ индикатор рабочего состояния, зеленый

## рекомендуемые аксессуары

Другие варианты исполнения устройства и аксессуары → [www.sick.com/IQG](http://www.sick.com/IQG)

	Краткое описание	тип	артикул
разъемы и кабели			
	<ul style="list-style-type: none"> <li>• <b>Описание:</b> Без экрана</li> <li>• <b>Вид разъема, конец А:</b> Разъем "мама", M12, 4-контактный, прямой, А-кодир.</li> <li>• <b>Компоненты для подключения:</b> Винтовые зажимы</li> <li>• <b>Допустимое сечение провода:</b> ≤ 0,75 mm<sup>2</sup></li> </ul>	DOS-1204-G	6007302
	<ul style="list-style-type: none"> <li>• <b>Описание:</b> Без экрана</li> <li>• <b>Вид разъема, конец А:</b> Разъем, M12, 4-контактный, прямой, А-кодир.</li> <li>• <b>Компоненты для подключения:</b> Винтовые зажимы</li> <li>• <b>Допустимое сечение провода:</b> ≤ 0,75 mm<sup>2</sup></li> </ul>	STE-1204-G	6009932
	<ul style="list-style-type: none"> <li>• <b>Описание:</b> Кабель датчик/пускатель, без экрана</li> <li>• <b>Вид разъема, конец А:</b> Разъем "мама", M12, 4-контактный, прямой, А-кодир.</li> <li>• <b>Вид разъема, конец В:</b> Свободный конец провода</li> <li>• <b>Тип сигнала:</b> Кабель датчик/пускатель</li> <li>• <b>Кабель:</b> 5 м, 4 жилы, PVC</li> <li>• <b>Область применения:</b> Ненагруженные зоны, Химические продукты</li> </ul>	YF2A14-050VB3XLEAX	2096235
	<ul style="list-style-type: none"> <li>• <b>Описание:</b> Кабель датчик/пускатель, без экрана</li> <li>• <b>Вид разъема, конец А:</b> Разъем "мама", M12, 4-контактный, Угловые отражатели, А-кодир.</li> <li>• <b>Вид разъема, конец В:</b> Свободный конец провода</li> <li>• <b>Тип сигнала:</b> Кабель датчик/пускатель</li> <li>• <b>Кабель:</b> 5 м, 4 жилы, PVC</li> <li>• <b>Область применения:</b> Ненагруженные зоны, Химические продукты</li> </ul>	YG2A14-050VB3XLEAX	2095897
	<ul style="list-style-type: none"> <li>• <b>Описание:</b> Кабель датчик/пускатель, без экрана</li> <li>• <b>Вид разъема, конец А:</b> Разъем "мама", M12, 4-контактный, прямой, А-кодир.</li> <li>• <b>Вид разъема, конец В:</b> Свободный конец провода</li> <li>• <b>Тип сигнала:</b> Кабель датчик/пускатель</li> <li>• <b>Кабель:</b> 5 м, 4 жилы, PUR, без галогенов</li> <li>• <b>Область применения:</b> Укладка в гибком лотке, Зона жидкой/консистентной смазки, Робот, Укладка в гибком лотке</li> </ul>	YF2A14-050UB3XLEAX	2095608

## ОБЗОР КОМПАНИИ SICK

Компания SICK – ведущий производитель интеллектуальных датчиков и комплексных решений для промышленного применения. Уникальный спектр продукции и услуг формирует идеальную основу для надежного и эффективного управления процессами, защиты людей от несчастных случаев и предотвращения нанесения вреда окружающей среде.

Мы обладаем солидным опытом в самых разных отраслях и знаем все о ваших технологических процессах и требованиях. Поэтому, благодаря интеллектуальным датчикам, мы в состоянии предоставить именно то, что нужно нашим клиентам. В центрах прикладного применения в Европе, Азии и Северной Америке системные решения тестируются и оптимизируются под нужды заказчика. Все это делает нас надежным поставщиком и партнером по разработке.

Всеобъемлющий перечень услуг придает завершенность нашему ассортименту: SICK LifeTime Services оказывает поддержку на протяжении всего жизненного цикла оборудования и гарантирует безопасность и производительность.

**Вот что для нас значит термин «Sensor Intelligence».**

## РЯДОМ С ВАМИ В ЛЮБОЙ ТОЧКЕ МИРА:

Контактные лица и представительства → [www.sick.com](http://www.sick.com)