



# LXRC-1XXXGXXAAEXAX

LXRC

ДАТЧИКИ УРОВНЯ

**SICK**  
Sensor Intelligence.



## информация для заказа

тип	артикул
LXRC-1XXXGXHAAEXAX	6085684

Другие варианты исполнения устройства и аксессуары → [www.sick.com/LXRC](http://www.sick.com/LXRC)

Изображения могут отличаться от оригинала



## подробные технические данные

## Характеристики

<b>Среда</b>	Жидкости, Сыпучие материалы
<b>Способ измерения</b>	Непрерывно, Предельное значение
<b>Вид зонда</b>	Резьба со встроенной рупорной антенной из PEEK
<b>Диапазон частот</b>	Диапазон W (в пределах 75 ... 85 ГГц)
<b>Диапазон измерения</b>	0 m ... 15 m
<b>Угол излучения</b>	14° <sup>1)</sup>
<b>Рабочее давление</b>	-1 bar ... 16 bar
<b>Рабочая температура</b>	-40 °C ... +130 °C

<sup>1)</sup> За пределами указанного угла излучения энергия радарного сигнала имеет уровень, сниженный на 50 % (-3 дБ).

## Производительность

<b>Точность измерительного элемента</b>	± 2 mm <sup>1) 2)</sup>
<b>Воспроизводимость</b>	≤ 1 mm
<b>Разрешение</b>	< 1 mm
<b>Оценка</b>	1.000 ms

<sup>1)</sup> В базовых условиях.

<sup>2)</sup> Отклонение измерений может увеличиться при наличии помех электромагнитной совместимости.

## Электрика

<b>Интерфейс связи</b>	IO-Link
<b>Напряжение питания</b>	12 V DC ... 35 V DC <sup>1)</sup>
<b>Время инициализации</b>	≤ 5 s

<sup>1)</sup> Все соединения защищены от обратной полярности. Все выходы защищены от перенапряжения и короткого замыкания.

<sup>2)</sup> UB = 35 В DC, выходной сигнал = 20 мА.

<b>Класс защиты</b>	III
<b>Вид подключения</b>	Круглый штекерный соединитель M12 x 1, 4-контактный
<b>Выходной сигнал</b>	2 x PNP/NPN / PNP/NPN + 4 мА ... 20 мА
<b>Потребляемая мощность</b>	≤ 3,5 W <sup>2)</sup>
<b>Индуктивная нагрузка</b>	≤ 0,5 Н
<b>Емкостная нагрузка</b>	≤ 100 nF
<b>Тип защиты</b>	IP66 IP67 IP69
<b>Нижний уровень сигнала</b>	3,8 мА ... 4 мА
<b>Верхний уровень сигнала</b>	20 мА ... 20,5 мА

1) Все соединения защищены от обратной полярности. Все выходы защищены от перенапряжения и короткого замыкания.

2) UB = 35 В DC, выходной сигнал = 20 мА.

### Механика

<b>Материалы, соприкасающиеся со средой</b>	Нержавеющая сталь 1.4404 / 316L PEEK FKM
<b>Технические подключения</b>	¾" NPT, PN16, ASME B1.20.1
<b>Материал корпуса</b>	Нержавеющая сталь 1.4404 / 316L
<b>Материал штекера</b>	Нержавеющая сталь

### Данные окружающей среды

<b>Диапазон температур при работе</b>	-40 °C ... +70 °C
<b>Диапазон температур при хранении</b>	-40 °C ... +80 °C

### Классификации

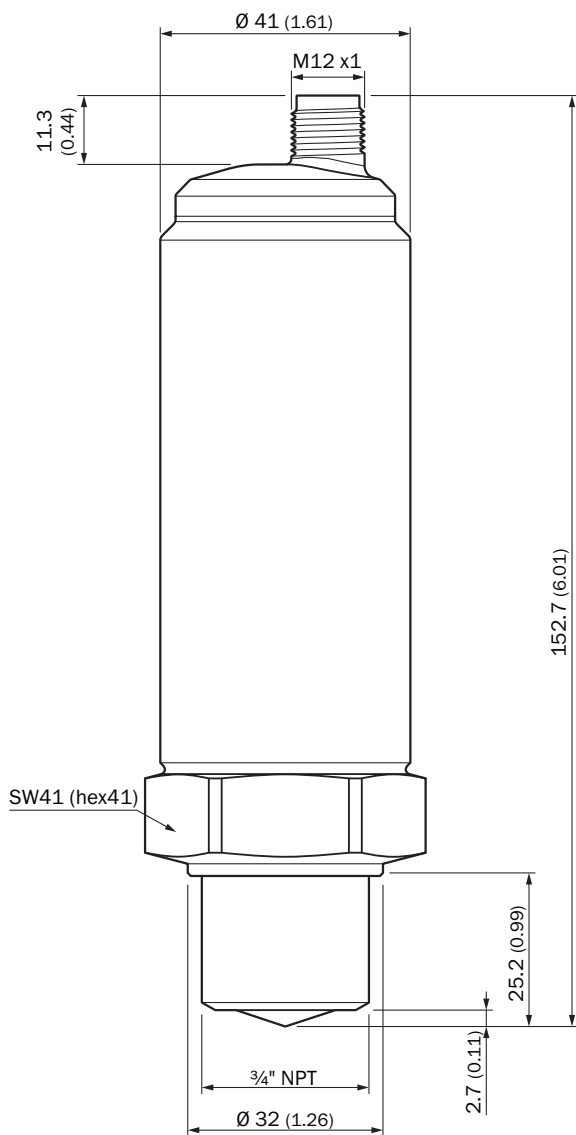
<b>ECLASS 5.0</b>	27200505
<b>ECLASS 5.1.4</b>	27200505
<b>ECLASS 6.0</b>	27200505
<b>ECLASS 6.2</b>	27200505
<b>ECLASS 7.0</b>	27200505
<b>ECLASS 8.0</b>	27200505
<b>ECLASS 8.1</b>	27200505
<b>ECLASS 9.0</b>	27200505
<b>ECLASS 10.0</b>	27270807
<b>ECLASS 11.0</b>	27270807
<b>ECLASS 12.0</b>	27274501
<b>ETIM 5.0</b>	EC001447
<b>ETIM 6.0</b>	EC001447
<b>ETIM 7.0</b>	EC001447
<b>ETIM 8.0</b>	EC001447
<b>UNSPSC 16.0901</b>	41111950

### Сертификаты

<b>EU declaration of conformity</b>	✓
-------------------------------------	---

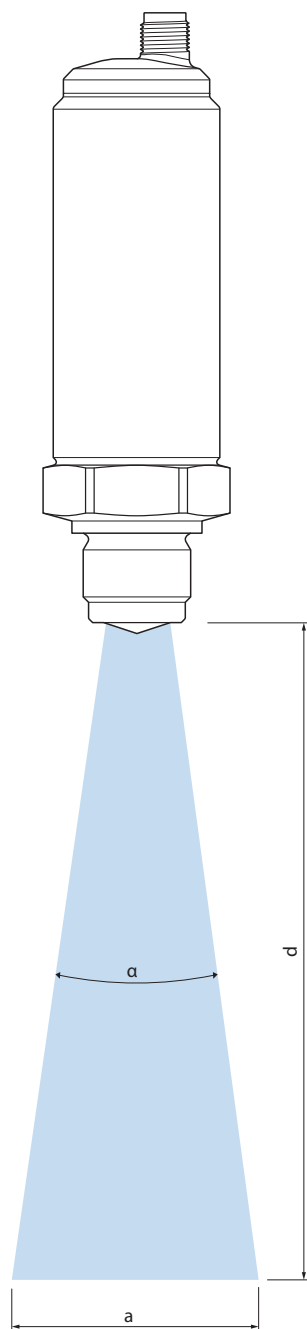
China RoHS	✓
cULus certificate	✓
FCC certificate	✓
IO-Link certificate	✓
Radio Approval certificate Australia	✓
Radio Approval certificate Canada	✓
Radio Approval certificate New Zealand	✓
Information according to Art. 3 of Data Act (Regulation EU 2023/2854)	✓

### Габаритный чертёж



Размеры, мм

## Принцип действия



Угол излучения ( $\alpha$ )  $14^\circ$

Distance to antenna (d)	Diameter signal cone (a)
0.5 m	0.11 m
1.0 m	0.23 m
1.5 m	0.36 m
2.0 m	0.48 m
2.5 m	0.60 m
3.0 m	0.72 m
3.5 m	0.85 m
4.0 m	0.97 m
4.5 m	1.09 m
5.0 m	1.22 m
5.5 m	1.34 m
6.0 m	1.46 m
6.5 m	1.58 m
7.0 m	1.71 m
7.5 m	1.83 m
8.0 m	1.95 m
8.5 m	2.08 m
9.0 m	2.20 m
9.5 m	2.32 m
10.0 m	2.44 m
10.5 m	2.57 m
11.0 m	2.69 m
11.5 m	2.81 m
12.0 m	2.93 m
12.5 m	3.06 m
13.0 m	3.18 m
13.5 m	3.30 m
14.0 m	3.43 m
14.5 m	3.55 m
15.0 m	3.67 m

## ОБЗОР КОМПАНИИ SICK

Компания SICK – ведущий производитель интеллектуальных датчиков и комплексных решений для промышленного применения. Уникальный спектр продукции и услуг формирует идеальную основу для надежного и эффективного управления процессами, защиты людей от несчастных случаев и предотвращения нанесения вреда окружающей среде.

Мы обладаем солидным опытом в самых разных отраслях и знаем все о ваших технологических процессах и требованиях. Поэтому, благодаря интеллектуальным датчикам, мы в состоянии предоставить именно то, что нужно нашим клиентам. В центрах прикладного применения в Европе, Азии и Северной Америке системные решения тестируются и оптимизируются под нужды заказчика. Все это делает нас надежным поставщиком и партнером по разработке.

Всеобъемлющий перечень услуг придает завершенность нашему ассортименту: SICK LifeTime Services оказывает поддержку на протяжении всего жизненного цикла оборудования и гарантирует безопасность и производительность.

**Вот что для нас значит термин «Sensor Intelligence».**

## РЯДОМ С ВАМИ В ЛЮБОЙ ТОЧКЕ МИРА:

Контактные лица и представительства → [www.sick.com](http://www.sick.com)