

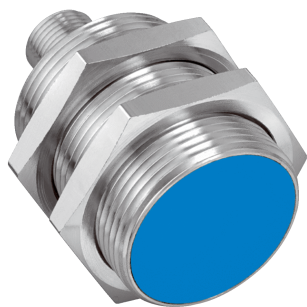
IM30-22BPO-ZCK

IML

ИНДУКТИВНЫЕ ДАТЧИКИ ПРИБЛИЖЕНИЯ

SICK

Sensor Intelligence.



Изображения могут отличаться от оригинала



Информация для заказа

Тип	Артикул
IM30-22BPO-ZCK	6025568

Другие варианты исполнения устройства и аксессуары → www.sick.com/IML

Подробные технические данные

Характеристики

Тип корпуса	Цилиндрический с резьбой
Конструкция корпуса	Короткий корпус
Размер резьбы	M30 x 1,5
Диаметр	Ø 30 mm
Расстояние срабатывания S_n	22 mm
Расстояние срабатывания обеспечено S_a	17,82 mm
Монтаж	Псевдозаподлицо ¹⁾
Частота переключения	200 Hz
Вид подключения	Разъем M12, 4-конт.
Переключающий выход	PNP
Функция выхода	Нормально закрытый
Электрическое исполнение	Пост. ток, 3-проводный
Тип защиты	IP67 ²⁾
Особые свойства	Тройное расстояние срабатывания
Комплект поставки	Крепёжная гайка, латунь, хромированная (2 шт.) Подкладная шайба, латунь, хромированная, с блокирующим зубчатым зацеплением (2 шт.)

¹⁾ Учитывайте монтажное положение.

²⁾ Согласно EN 60529.

Механика/электроника

Напряжение питания	10 V DC ... 30 V DC
Остаточная пульсация	≤ 20 % ¹⁾
Падение напряжения	≤ 2 V ²⁾

¹⁾ От U_V .

²⁾ При I_a max.

³⁾ От Sr.

⁴⁾ $U_B = 20$ V DC ... 30 V DC, $T_A = 23$ °C ± 5 °C.

Задержка готовности	≤ 200 ms
Гистерезис	1 % ... 15 %
Воспроизводимость	≤ 5 % ^{3) 4)}
Отклонение температуры (от S_r)	± 10 %
ЭМС	Согласно EN 60947-5-2
Постоянный ток I_a	≤ 200 mA
Защита от короткого замыкания	✓
Защита от инверсии полярности	✓
Подавление импульса включения	✓
Ударопрочность и виброустойчивость	30 г, 11 мс/10...55 Гц, 1 мм
Диапазон температур при работе	-25 °C ... +70 °C
Материал корпуса	Латунь, хромированная
Материал, активная поверхность	Пластик, РТВ
Длина корпуса	48,5 mm
Полезная длина резьбы	35 mm
Макс. момент затяжки	≤ 70 Nm

1) От U_v.

2) При I_a max.

3) От S_r.

4) UB = 20 V DC ... 30 V DC, TA = 23 °C ± 5 °C.

Параметры техники безопасности

MTTF_D	170 лет
DC_{avg}	0%
T_M (заданная продолжительность работы)	20 лет

Коэффициенты редукации

Примечание	Значения являются ориентировочными и могут изменяться
Нержавеющая сталь (V2A)	Ок. 0,66
Алюминий (Al)	Ок. 0,4
Медь (Cu)	Ок. 0,35
Латунь (Ms)	Ок. 0,45

Указания по установке

Примечание	Соответствующие графические материалы см. в разд. «Указания по установке»
A	22 mm
B	50 mm
C	30 mm
D	66 mm
E	6 mm
F	220 mm

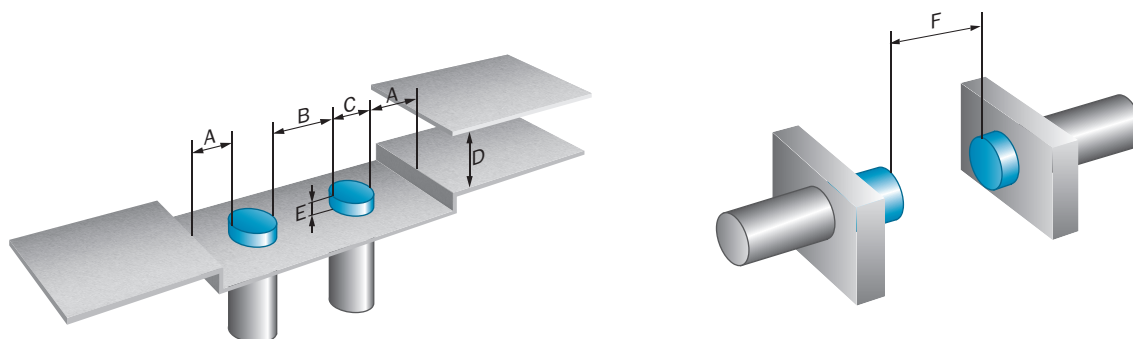
Классификации

eCI@ss 5.0	27270101
eCI@ss 5.1.4	27270101

eCl@ss 6.0	27270101
eCl@ss 6.2	27270101
eCl@ss 7.0	27270101
eCl@ss 8.0	27270101
eCl@ss 8.1	27270101
eCl@ss 9.0	27270101
eCl@ss 10.0	27270101
eCl@ss 11.0	27270101
eCl@ss 12.0	27274001
ETIM 5.0	EC002714
ETIM 6.0	EC002714
ETIM 7.0	EC002714
ETIM 8.0	EC002714
UNSPSC 16.0901	39122230

Указания по установке

Монтаж не вровень с плоскостью



Вид подключения

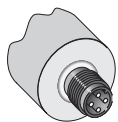
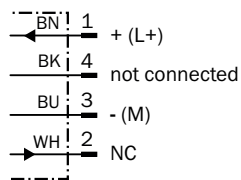


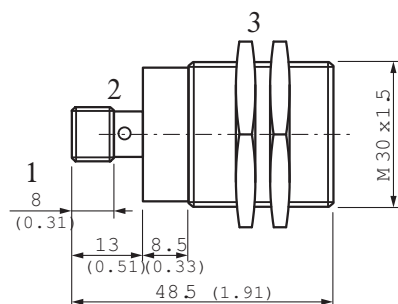
Схема соединений

Cd-008



Габаритный чертеж (Размеры, мм)

IM30 Triplex, штекер, почти вровень с плоскостью, короткий вариант





- ① Соединение
- ② Светодиодный индикатор
- ③ Крепежная гайка (2 x); SW 36, металл

Рекомендуемые аксессуары

Другие варианты исполнения устройства и аксессуары → www.sick.com/IML

	Краткое описание	Тип	Артикул
Крепежные уголки и пластины			
	Крепежная пластина для датчиков M30, Оцинкованная сталь, без крепежного материала	BEF-WG-M30	5321871
	Крепежный уголок для датчиков M30, Оцинкованная сталь, без крепежного материала	BEF-WN-M30	5308445
Разъемы и кабели			
	Головка А: разъем "мама", M12, 4-контактный, прямой Кабель: без экрана	DOS-1204-G	6007302
	Головка А: разъем "мама", M12, 4-контактный, Угловые отражатели Кабель: без экрана	DOS-1204-W	6007303

	Краткое описание	Тип	Артикул
	Головка A: разъем "мама", M12, 4-контактный, прямой, A-кодир. Головка B: свободный конец провода Кабель: Кабель датчик/пускатель, PVC, без экрана, 2 m Головка A: разъем "мама", M12, 4-контактный, прямой, A-кодир. Головка B: свободный конец провода Кабель: Кабель датчик/пускатель, PVC, без экрана, 5 m	YF2A14-020VB3XLEAX YF2A14-050VB3XLEAX	2096234 2096235
	Головка A: разъем "мама", M12, 4-контактный, Угловые отражатели, A-кодир. Головка B: свободный конец провода Кабель: Кабель датчик/пускатель, PVC, без экрана, 2 m Головка A: разъем "мама", M12, 4-контактный, Угловые отражатели, A-кодир. Головка B: свободный конец провода Кабель: Кабель датчик/пускатель, PVC, без экрана, 5 m	YG2A14-020VB3XLEAX YG2A14-050VB3XLEAX	2095895 2095897

ОБЗОР КОМПАНИИ SICK

Компания SICK – ведущий производитель интеллектуальных датчиков и комплексных решений для промышленного применения. Уникальный спектр продукции и услуг формирует идеальную основу для надежного и эффективного управления процессами, защиты людей от несчастных случаев и предотвращения нанесения вреда окружающей среде.

Мы обладаем солидным опытом в самых разных отраслях и знаем все о ваших технологических процессах и требованиях. Поэтому, благодаря интеллектуальным датчикам, мы в состоянии предоставить именно то, что нужно нашим клиентам. В центрах прикладного применения в Европе, Азии и Северной Америке системные решения тестируются и оптимизируются под нужды заказчика. Все это делает нас надежным поставщиком и партнером по разработке.

Всеобъемлющий перечень услуг придает завершенность нашему ассортименту: SICK LifeTime Services оказывает поддержку на протяжении всего жизненного цикла оборудования и гарантирует безопасность и производительность.

Вот что для нас значит термин «Sensor Intelligence».

РЯДОМ С ВАМИ В ЛЮБОЙ ТОЧКЕ МИРА:

Контактные лица и представительства → www.sick.com