



# WSE9-3P3230

W9

ФОТОЭЛЕКТРИЧЕСКИЕ ДАТЧИКИ В СТАНДАРТНОМ КОРПУСЕ

**SICK**  
Sensor Intelligence.



Изображения могут отличаться от оригинала



### Информация для заказа

Тип	Артикул
WSE9-3P3230	1056568

Другие варианты исполнения устройства и аксессуары → [www.sick.com/W9](http://www.sick.com/W9)

### Подробные технические данные

#### Характеристики

<b>Принцип действия</b>	Однопроходной датчик (на пересечение луча)
<b>Размеры (Ш x В x Г)</b>	12,2 mm x 50 mm x 23,6 mm
<b>Форма корпуса (выход света)</b>	Прямоугольный
<b>Схема расположения отверстий</b>	M3
<b>Дистанция работы, макс.</b>	0 m ... 10 m
<b>Расстояние срабатывания</b>	0 m ... 7 m
<b>Вид излучения</b>	Видимый красный свет
<b>ИСТОЧНИК ИЗЛУЧЕНИЯ</b>	Светодиод PinPoint <sup>1)</sup>
<b>Размеры светового пятна (расстояние)</b>	Ø 25 mm (1 m)
<b>Длина волны</b>	650 nm
<b>Настройка</b>	Отсутствует

<sup>1)</sup> Средний срок службы: 100 000 ч при T<sub>U</sub> = +25 °C.

## Механика/электроника

<b>Напряжение питания <math>U_B</math></b>	10 V DC ... 30 V DC <sup>1)</sup>
<b>Остаточная пульсация</b>	< 5 V <sub>ss</sub> <sup>2)</sup>
<b>Потребление тока</b>	30 mA <sup>3)</sup>
<b>Переключающий выход</b>	PNP <sup>4)</sup>
<b>Функция выходного сигнала</b>	Комплементарный
<b>Тип переключения</b>	СВЕТЛО/ТЕМНО <sup>4)</sup>
<b>Выходной ток <math>I_{\text{макс.}}</math></b>	≤ 100 mA <sup>5)</sup>
<b>Оценка</b>	< 0,5 ms <sup>6)</sup>
<b>Частота переключения</b>	1.000 Hz <sup>7)</sup>
<b>Вид подключения</b>	Кабель с разъемом M8, 4-конт., 120 mm <sup>8)</sup>
<b>Материал кабеля</b>	PVC
<b>Сечение провода</b>	0,14 mm <sup>2</sup>
<b>Схемы защиты</b>	A <sup>9)</sup> B <sup>10)</sup> C <sup>11)</sup>
<b>Класс защиты</b>	III
<b>Вес</b>	80 g
<b>Материал корпуса</b>	Пластик, VISTAL®
<b>Материал, оптика</b>	Пластик, PMMA
<b>Тип защиты</b>	IP66 IP67 IP69K
<b>Тестовый вход, передатчик выкл.</b>	Излучатель выкл.
<b>Диапазон температур при работе</b>	-40 °C ... +60 °C
<b>Диапазон температур при хранении</b>	-40 °C ... +75 °C
<b>№ файла UL</b>	NRKH.E181493
<b>Артикул отдельных компонентов</b>	2062564 WS9-3D3230 2062565 WE9-3P3230

<sup>1)</sup> Предельные значения при работе в защищенной от короткого замыкания сети макс. 8 А.

<sup>2)</sup> Не допускается превышение или занижение допуска  $U_V$ .

<sup>3)</sup> Без нагрузки.

<sup>4)</sup> Q = «СВЕТЛО».

<sup>5)</sup> При  $T_U$  50 °C и выше допустим макс. ток нагрузки  $I_{\text{max.}} = 50$  mA.

<sup>6)</sup> Продолжительность сигнала при омической нагрузке.

<sup>7)</sup> При соотношении светло/темно 1:1.

<sup>8)</sup> Запрещается деформировать кабель ниже 0 °C.

<sup>9)</sup> A = подключения  $U_V$  с защитой от переплюсовки.

<sup>10)</sup> B = входы и выходы с защитой от инверсии полярности.

<sup>11)</sup> C = подавление импульсных помех.

## Параметры техники безопасности

<b>MTTF<sub>D</sub></b>	968 лет
<b>DC<sub>avg</sub></b>	0 %
<b>T<sub>M</sub> (заданная продолжительность работы)</b>	20 лет

### Классификации

<b>ECLASS 5.0</b>	27270901
<b>ECLASS 5.1.4</b>	27270901
<b>ECLASS 6.0</b>	27270901
<b>ECLASS 6.2</b>	27270901
<b>ECLASS 7.0</b>	27270901
<b>ECLASS 8.0</b>	27270901
<b>ECLASS 8.1</b>	27270901
<b>ECLASS 9.0</b>	27270901
<b>ECLASS 10.0</b>	27270901
<b>ECLASS 11.0</b>	27270901
<b>ECLASS 12.0</b>	27270901
<b>ETIM 5.0</b>	EC002716
<b>ETIM 6.0</b>	EC002716
<b>ETIM 7.0</b>	EC002716
<b>ETIM 8.0</b>	EC002716
<b>UNSPSC 16.0901</b>	39121528

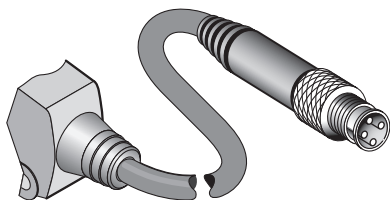
### Варианты настройки

Отсутствует возможность настройки



- ③ СД-индикатор желтый: состояние приема света
- ④ СД-индикатор зеленый: индикация питания

### Вид подключения



## Схема соединений

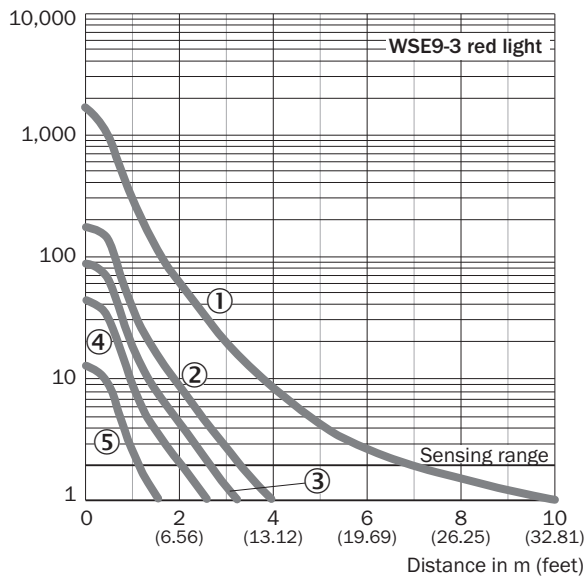
Cd-072



## Характеристика

WSE9-3, красный свет, 10 м

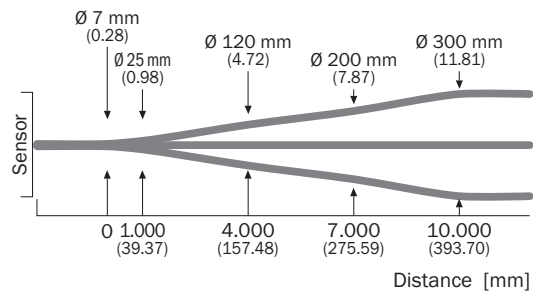
Operating reserve



- ① Без диафрагм
- ② С щелевой диафрагмой, ширина 2,0 мм
- ③ С щелевой диафрагмой, ширина 1,5 мм
- ④ С щелевой диафрагмой, ширина 1,0 мм
- ⑤ С щелевой диафрагмой, ширина 0,5 мм

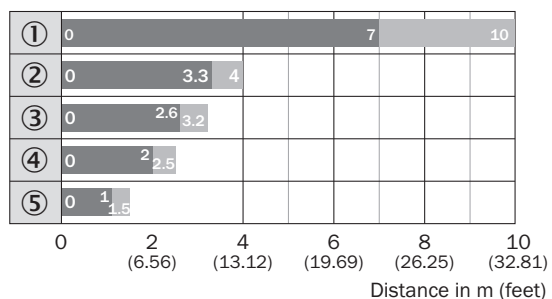
### Размер светового пятна

WSE9-3, красный свет, 10 м



### Диаграмма расстояний срабатывания

WSE9-3, красный свет, 10 м

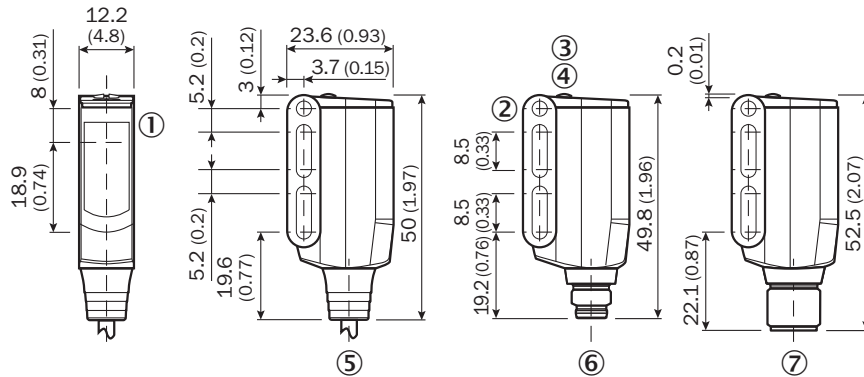


■ Sensing range      ■ Sensing range, max. typ.

- ① Без диафрагм
- ② С щелевой диафрагмой, ширина 2,0 мм
- ③ С щелевой диафрагмой, ширина 1,5 мм
- ④ С щелевой диафрагмой, ширина 1,0 мм
- ⑤ С щелевой диафрагмой, ширина 0,5 мм

Габаритный чертеж (Размеры, мм)


WL9-3, WSE9-3



- ① Середина оптической оси передатчика и приемника
- ② Сквозное отверстие М3 (ø 3,1 мм)
- ③ СД-индикатор желтый: состояние приема света
- ④ СД-индикатор зеленый: индикация питания
- ⑤ Кабель или штекер
- ⑥ Разъем М8, 4-конт.
- ⑦ Разъем М12, 4-конт.

Рекомендуемые аксессуары

Другие варианты исполнения устройства и аксессуары → [www.sick.com/W9](http://www.sick.com/W9)

	Краткое описание	Тип	Артикул
<b>Крепежные уголки и пластины</b>			
	Крепежный уголок, Оцинкованная сталь, вкл. крепежный материал	BEF-WN-W9-2	2022855
<b>Разъемы и кабели</b>			
	Головка А: Разъем, М8, 4-контактный, прямой Кабель: без экрана	STE-0804-G	6037323
	Головка А: разъём "мама", М8, 4-контактный, прямой, А-кодир. Головка В: свободный конец провода Кабель: Кабель датчик/пускатель, PVC, без экрана, 5 м	YF8U14-050VA3XLEAX	2095889

## ОБЗОР КОМПАНИИ SICK

Компания SICK – ведущий производитель интеллектуальных датчиков и комплексных решений для промышленного применения. Уникальный спектр продукции и услуг формирует идеальную основу для надежного и эффективного управления процессами, защиты людей от несчастных случаев и предотвращения нанесения вреда окружающей среде.

Мы обладаем солидным опытом в самых разных отраслях и знаем все о ваших технологических процессах и требованиях. Поэтому, благодаря интеллектуальным датчикам, мы в состоянии предоставить именно то, что нужно нашим клиентам. В центрах прикладного применения в Европе, Азии и Северной Америке системные решения тестируются и оптимизируются под нужды заказчика. Все это делает нас надежным поставщиком и партнером по разработке.

Всеобъемлющий перечень услуг придает завершенность нашему ассортименту: SICK LifeTime Services оказывает поддержку на протяжении всего жизненного цикла оборудования и гарантирует безопасность и производительность.

**Вот что для нас значит термин «Sensor Intelligence».**

## РЯДОМ С ВАМИ В ЛЮБОЙ ТОЧКЕ МИРА:

Контактные лица и представительства → [www.sick.com](http://www.sick.com)