



WS/WE250-N142

W250

ФОТОЭЛЕКТРИЧЕСКИЕ ДАТЧИКИ

SICK
Sensor Intelligence.



Изображения могут отличаться от оригинала

информация для заказа

тип	артикул
WS/WE250-N142	6026263

входит в объем поставки: BEF-W250 (1)

Другие варианты исполнения устройства и аксессуары → www.sick.com/W250

подробные технические данные

Характеристики

Принцип действия	Однопроходной датчик (на пересечение луча)
Размеры (Ш x В x Г)	20 mm x 65 mm x 43 mm
Форма корпуса (выход света)	Прямоугольный
Дистанция работы, макс.	0 m ... 25 m
Расстояние срабатывания	0 m ... 20 m
Фокус	4°
Вид излучения	Видимый красный свет
ИСТОЧНИК ИЗЛУЧЕНИЯ	Светодиод ¹⁾
Размеры светового пятна (расстояние)	Ø 1,5 m (20 m)
Угол излучения	4°
Настройка	Отсутствует

¹⁾ Средний срок службы: 100 000 ч при T_U = +25 °C.

Механика/электроника

Напряжение питания	10 V DC ... 30 V DC ¹⁾
Остаточная пульсация	< 5 V _{ss} ²⁾
Потребляемый ток, передатчик	20 mA ³⁾
Потребляемый ток, приемник	35 mA ³⁾

¹⁾ Предельные значения при работе в защищенной от короткого замыкания сети макс. 8 A.

²⁾ Не допускается превышение или занижение допуска U_v.

³⁾ Без нагрузки.

⁴⁾ Продолжительность сигнала при омической нагрузке.

⁵⁾ При соотношении светло/темно 1:1.

⁶⁾ Запрещается деформировать кабель ниже 0 °C.

⁷⁾ A = подключения U_v с защитой от переплюсовки.

⁸⁾ B = входы и выходы с защитой от инверсии полярности.

⁹⁾ C = подавление импульсных помех.

¹⁰⁾ D = выходы с защитой от короткого замыкания.

¹¹⁾ Расчетное напряжение: 50 В пост. тока.

Переключающий выход	NPN
Тип переключения	СВЕТЛО/ТЕМНО
Тип переключения по выбору	По выбору, через кабель управления L/D
Выходной ток I_{макс.}	≤ 100 mA
Оценка	≤ 0,5 ms ⁴⁾
Частота переключения	1.000 Hz ⁵⁾
Приемный угол	20°
Вид подключения	Кабель, 4-жильный, 2 м ⁶⁾
Материал кабеля	PVC
Сечение провода	0,18 mm ²
Диаметр провода	Ø 3,8 mm
Схемы защиты	A ⁷⁾ B ⁸⁾ C ⁹⁾ D ¹⁰⁾
Класс защиты	II ¹¹⁾
Вес	300 g
Материал корпуса	Пластик, ABS
Материал, оптика	Пластик, PC
Тип защиты	IP67
Комплект поставки	Крепежный уголок BEF-W250
Диапазон температур при работе	-25 °C ... +55 °C
Диапазон температур при хранении	-40 °C ... +70 °C
№ файла UL	NRNT2.E128350 & NRNT8.E128350

1) Предельные значения при работе в защищенной от короткого замыкания сети макс. 8 A.

2) Не допускается превышение или занижение допуска U_V.

3) Без нагрузки.

4) Продолжительность сигнала при омической нагрузке.

5) При соотношении светло/темно 1:1.

6) Запрещается деформировать кабель ниже 0 °C.

7) A = подключения U_V с защитой от переплюсовки.

8) B = входы и выходы с защитой от инверсии полярности.

9) C = подавление импульсных помех.

10) D = выходы с защитой от короткого замыкания.

11) Расчетное напряжение: 50 В пост. тока.

Классификации

ECLASS 5.0	27270901
ECLASS 5.1.4	27270901
ECLASS 6.0	27270901
ECLASS 6.2	27270901
ECLASS 7.0	27270901
ECLASS 8.0	27270901
ECLASS 8.1	27270901
ECLASS 9.0	27270901

ECLASS 10.0	27270901
ECLASS 11.0	27270901
ECLASS 12.0	27270901
ETIM 5.0	EC002716
ETIM 6.0	EC002716
ETIM 7.0	EC002716
ETIM 8.0	EC002716
UNSPSC 16.0901	39121528

Вид подключения

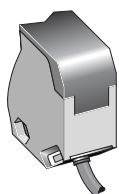
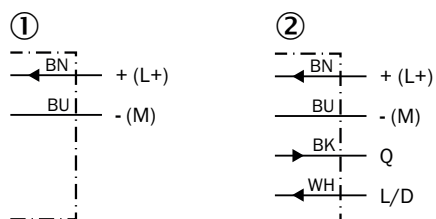


Схема соединений Cd-058



- ① Передатчик
- ② Приемник

Характеристика

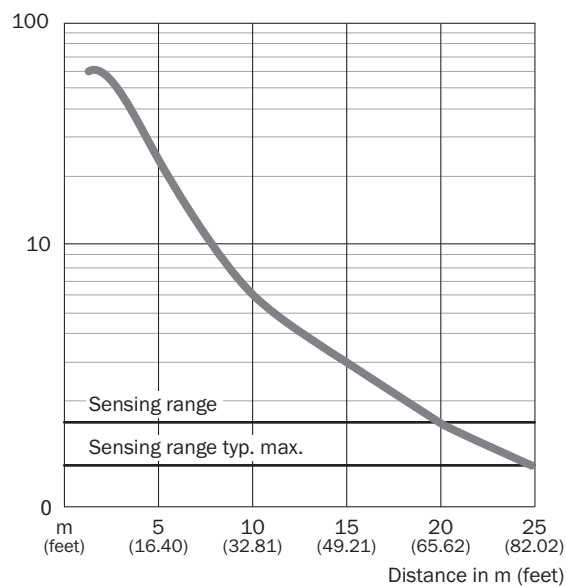
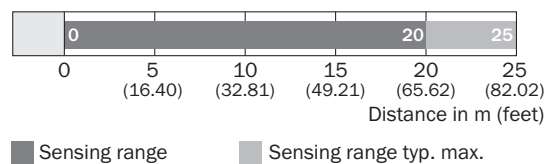
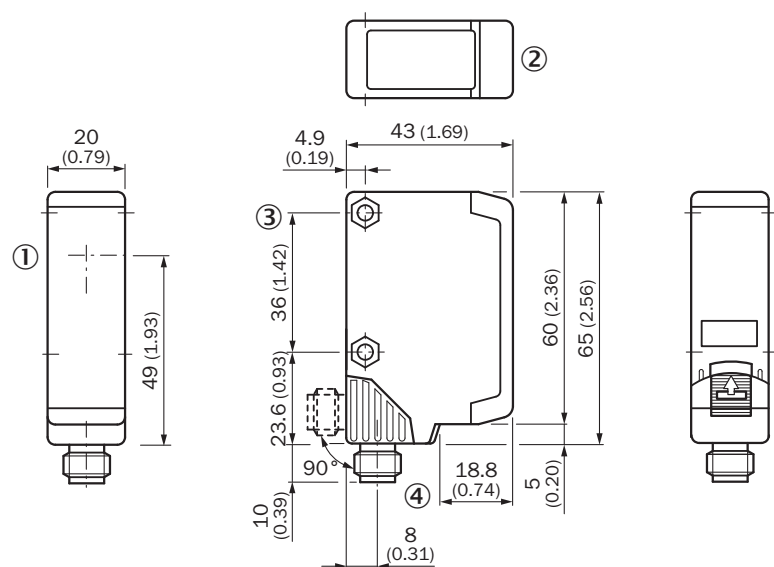


Диаграмма расстояний срабатывания



Габаритный чертёж




Размеры, мм

① середина оптической оси передатчика (WS250) и приемника (WE250)

- ② индикатор приема красный (только приемник WE 250)
- ③ сквозное отверстие \varnothing 4,2 мм, под шестигранную гайку M4 с обеих сторон
- ④ соединительный кабель или штекерный соединитель M12 - 4-конт.;
- ④ штекерный соединитель поворотный, 90° (V > H);
- ④ V: крайнее положение по вертикали;
- ④ H: крайнее положение по горизонтали, блокируется задвижкой

рекомендуемые аксессуары

Другие варианты исполнения устройства и аксессуары → www.sick.com/W250

	Краткое описание	тип	артикул
разъемы и кабели			
	<ul style="list-style-type: none">• Вид разъема, конец А: Разъем, M12, 4-контактный, прямой, А-кодир.• Описание: Без экрана• Компоненты для подключения: Винтовые зажимы• Допустимое сечение провода: $\leq 0,75 \text{ mm}^2$	STE-1204-G	6009932

ОБЗОР КОМПАНИИ SICK

Компания SICK – ведущий производитель интеллектуальных датчиков и комплексных решений для промышленного применения. Уникальный спектр продукции и услуг формирует идеальную основу для надежного и эффективного управления процессами, защиты людей от несчастных случаев и предотвращения нанесения вреда окружающей среде.

Мы обладаем солидным опытом в самых разных отраслях и знаем все о ваших технологических процессах и требованиях. Поэтому, благодаря интеллектуальным датчикам, мы в состоянии предоставить именно то, что нужно нашим клиентам. В центрах прикладного применения в Европе, Азии и Северной Америке системные решения тестируются и оптимизируются под нужды заказчика. Все это делает нас надежным поставщиком и партнером по разработке.

Всеобъемлющий перечень услуг придает завершенность нашему ассортименту: SICK LifeTime Services оказывает поддержку на протяжении всего жизненного цикла оборудования и гарантирует безопасность и производительность.

Вот что для нас значит термин «Sensor Intelligence».

РЯДОМ С ВАМИ В ЛЮБОЙ ТОЧКЕ МИРА:

Контактные лица и представительства → www.sick.com