



MAX48A-22V10GB0205

MAX

МАГНИТОСТРИКЦИОННЫЕ ЛИНЕЙНЫЕ ЭНКОДЕРЫ

**SICK**  
Sensor Intelligence.



## информация для заказа

| тип                | артикул |
|--------------------|---------|
| MAX48A-22V10GB0205 | 1115064 |

Изображения могут отличаться от оригинала

Другие варианты исполнения устройства и аксессуары → [www.sick.com/MAX](http://www.sick.com/MAX)



## подробные технические данные

### Характеристики

|                          |  |
|--------------------------|--|
| <b>Комплект поставки</b> | Принадлежности не входят в комплект поставки, просьба заказывать отдельно. |
|--------------------------|--|

### Параметры техники безопасности

|  |                                       |
|--|---------------------------------------|
| <b>MTTF<sub>D</sub> (средняя наработка до отказа, вызывающего опасное состояние)</b> | 69 лет (EN ISO 13849-1) <sup>1)</sup> |
|--|---------------------------------------|

<sup>1)</sup> Данный продукт является стандартным изделием, а не защитным компонентом по смыслу Директивы по работе с машинным оборудованием. Расчет на основе номинальной нагрузки компонентов, средней окружающей температуры электроники 60 °C, частота применения 8760 ч/год. Каждый 2-й отказ электронного элемента рассматривается как опасный.

### Производительность

|                                       |  |
|---------------------------------------|--|
| <b>Вид</b>                            | Монтажный корпус 48 мм – монтаж в цилиндр    |
| <b>Напорная труба/торцевая крышка</b> | 10 mm / Резьбовая цапфа плоская              |
| <b>Вид подключения</b>                | Разъем, M12 тип L (24x24 мм), 4-контактный   |
| <b>Соединительный кабель</b>          | Осевая                                       |
| <b>Диапазон измерения</b>             |  |
| Измеряемые величины                   | Позиция                                      |
| Position (F.S.)                       | 0 mm ... 205 mm <sup>1)</sup>                |
| Нулевая зона                          | 30 mm  |
| Зона затухания                        | 36 mm  |
| <b>Условия эксплуатации</b>           |  |
| Температура жидкой среды              | -30 °C ... +95 °C <sup>2)</sup>              |
| Влажность воздуха                     | 90 % (Образование конденсата не допускается) |
| Рабочее давление P <sub>N</sub>       | 400 bar                                      |
| Напряжение питания                    | 24 V DC (8–32 V DC)                          |
| Задержка включения                    | < 250 ms                                     |
| Ток включения                         | Тип. 5,0 A / 50 мкс                          |
| Скорость измерения (внутр.)           | 2 ms   |

<sup>1)</sup> F.S. = Full Scale (конечное значение диапазона измерения).

<sup>2)</sup> Обусловлено максимальной температурой жидкой среды, допустимой температурой уплотнительного кольца и зависящим от температуры свойствам сигнала позиционного магнита.

<sup>3)</sup> Гидравлическое масло для рабочей температуры.

|                                 |                          |  |
|---------------------------------|--------------------------|--|
| Скорость передачи (время цикла) | Постоянный принцип       |  |
| <b>Точность</b>                 | Гистерезис               | $\pm 0,1$ мм   |
|                                 | Точность воспроизведения | Тип. $\pm 0,2$ мм  |
|                                 | Линейность               | Тип. $\pm 0,25$ мм (диапазон измерения от 50 до 500 мм) <sup>3)</sup><br>Тип. $\pm 0,04$ % F.S. (Диапазон измерения от 500 до 2500 мм) |
| <b>Температурный дрейф</b>      | Фаза прогрева            | Тип. $\leq \pm 0,25$ мм (2 мин)  |
|                                 | В рабочем состоянии      | Тип. $\pm 0,25$ мм (диапазон измерения от 50 до 500 мм) <sup>3)</sup>  |
|                                 |                          | Тип. $\pm 0,04$ % F.S. (Диапазон измерения от 500 до 2500 мм)  |

<sup>1)</sup> F.S. = Full Scale (конечное значение диапазона измерения).

<sup>2)</sup> Обусловлено максимальной температурой жидкой среды, допустимой температурой уплотнительного кольца и зависящим от температуры свойствам сигнала позиционного магнита.

<sup>3)</sup> Гидравлическое масло для рабочей температуры.

## Интерфейсы

|   |                       |
|---|-----------------------|
| <b>Интерфейс связи</b>                                | Аналоговый            |
| <b>Коммуникационный интерфейс, детальное описание</b> | Напряжение            |
| <b>Выход напряжения</b>                               | 0,5 V DC ... 4,5 V DC |

## Электрика

|  |  |
|--|--|
| <b>Вид подключения</b>                               | Разъем, M12 тип L (24x24 мм), 4-контактный   |
| <b>Схема контактов</b>                               | 1=V DC; 2=n.c.; 3=GND; 4=SIG   |
| <b>Эксплуатация электрической системы</b>            |  |
| Напряжение питания                                   | 24 V DC (8–32 В DC)  |
| Остаточная пульсация                                 | < 1% S-S   |
| Потребляемая мощность                                | $\leq 0,75$ W  |
| Потребление тока                                     | $\leq 30$ mA   |
| Нагрузочное сопротивление                            | $R_L \geq 10$ k $\Omega$   |
| <b>Защита от перенапряжения при включении (60 с)</b> | $\leq 36$ V на всех полюсах в процессе включения (60 с)<br>$\leq 48$ V к заземлению во время процесса включения (60 с) |
| <b>Защита от инверсии полярности</b>                 | $\leq 36$ V (на всех полюсах) (ISO 16750-2)  |
| <b>Сопротивление изоляции</b>                        | $R_{iso} \geq 10$ M $\Omega$ , 60 с (ISO 16750-2)  |
| <b>Пропадание напряжения питания</b>                 | 500 V DC, 0 В пост. тока (60 с) на корпус ( $R_{ISO} \geq 1$ M $\Omega$ ) (ISO 16750-2)                                |
| <b>Устойчивость к короткому замыканию</b>            | $V_S$ – заземление на корпус   |

## Механика

|                                      |  |
|--------------------------------------|--|
| <b>Габариты</b>                      |  |
| Корпус                               | 48 mm, 48f7 для монтажа в цилиндре – цилиндрическое отверстие 48H8                   |
| $\varnothing$ напорного патрубка     | 10 mm  |
| $\varnothing$ уплотнительного кольца | 40,87 mm x 3,53 mm   |
| $\varnothing$ опорного кольца        | 42,6 mm x 48 mm x 1,4 mm   |
| Фланец M12                           | Фланец M12 типа L: DM 24x24 мм - схема расположения отверстий 17 мм (EN 61076-2-101) |
| Длина гибкого провода                | 70 mm  |

| Материал              |   |
|-----------------------|---|
| Корпус                | Нержавеющая сталь 1.4305 (AISI 303)                                     |
| Напорный трубопровод  | Нержавеющая сталь 1.4404, AISI 316L                                     |
| Уплотнительное кольцо | NBR 70  |
| Опорное кольцо        | PTFE  |
| Штекер M12            | Усиленный полиамид, контакты латунь никелированные/позолоченные         |
| Фланец M12            | Никелированная латунь с уплотнительным кольцом (NBR, нитрильный каучук) |
| Многопроволочные жилы | PVC   |

### Данные окружающей среды

|  |   |
|--|---|
| <b>ЭМС</b>   | Директива ЕС 2014/30 / EU, маркировка CE                          |
| Основные отраслевые стандарты                              | EN 61000-6-2/61000-6-3  |
| Сельско- и лесохозяйственные машины                        | EN ISO 14982  |
| Переходные импульсы  | ISO 7637-2/ISO 16750-2  |
| ESD (Разрядка воздуха и контактов)                         | ISO 61000-4-2 / ISO 10605   |
| <b>Вибрация</b>  |   |
| Синус  | 20 г (синусоид.) / 55 ... 2000 Гц / 3x24 ч (IEC 60068-2-6 Fc)     |
| Наложение синусоидальной вибрации на случайную             | 18 г (среднеквадр.) / 10 ... 2000 Гц / 3x36 ч (IEC 60068-2-80 Fi) |
| Широкополосная вибрация (за исключением точек резонанса)   | 20 г (среднеквадр.) / 10 ... 2000 Гц / 3x48 ч (IEC 60068-2-64 Fh) |
| <b>Сжимающая нагрузка</b>                                  |   |
| Рабочее давление $P_N$                                     | 400 бар   |
| Давление при перегрузке $P_{\text{макс}} = P_N \times 1,2$ | 480 бар   |
| Испытательное давление $P_{\text{стат}} = P_N \times 1,5$  | 600 бар   |
| <b>Температура и влажность воздуха</b>                     |   |
| Хранение   | -20 °C ... +65 °C <sup>1)</sup>                                   |
| Эксплуатация (электроника)                                 | -40 °C ... +105 °C <sup>2)</sup>                                  |
| Максимальная влажность воздуха                             | 90 % (Образование конденсата не допускается)                      |
| <b>Тип защиты</b>  |   |
| Корпус   | IP67 (EN 60529)   |
| Штекер M12   | IP69K (ISO 20653) <sup>3)</sup>                                   |

<sup>1)</sup> R. H. 55%.

<sup>2)</sup> С учетом собственного нагрева, возникающего за счет продолжительной эксплуатации с подключенным напряжением питания.

<sup>3)</sup> С подходящей муфтой (уплотнение кольцом круглого сечения с накладной гайкой M12).

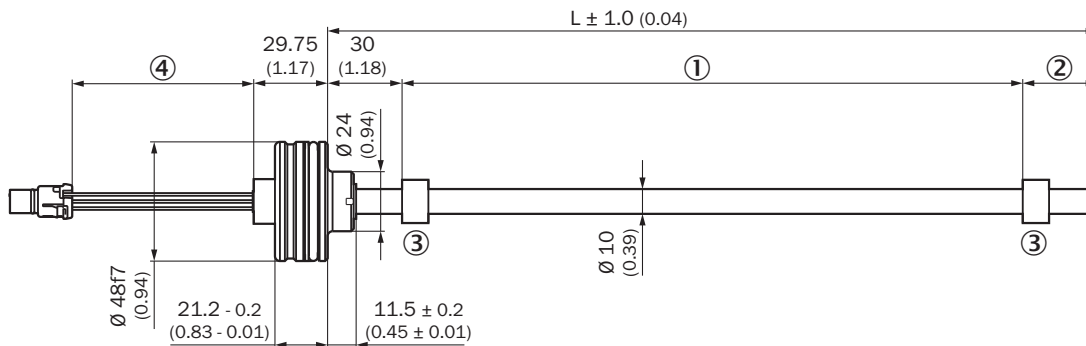
### Сертификаты

|  |   |
|--|---|
| <b>EU declaration of conformity</b>  | ✓ |
| <b>UK declaration of conformity</b>  | ✓ |
| <b>ACMA declaration of conformity</b>  | ✓ |
| <b>Moroccan declaration of conformity</b>                                    | ✓ |
| <b>China RoHS</b>  | ✓ |
| <b>Information according to Art. 3 of Data Act (Regulation EU 2023/2854)</b> | ✓ |

Классификации

|                       |          |
|-----------------------|----------|
| <b>ECLASS 5.0</b>     | 27270705 |
| <b>ECLASS 5.1.4</b>   | 27270705 |
| <b>ECLASS 6.0</b>     | 27270705 |
| <b>ECLASS 6.2</b>     | 27270705 |
| <b>ECLASS 7.0</b>     | 27270705 |
| <b>ECLASS 8.0</b>     | 27270705 |
| <b>ECLASS 8.1</b>     | 27270705 |
| <b>ECLASS 9.0</b>     | 27270705 |
| <b>ECLASS 10.0</b>    | 27270705 |
| <b>ECLASS 11.0</b>    | 27270705 |
| <b>ECLASS 12.0</b>    | 27274304 |
| <b>ETIM 5.0</b>       | EC002544 |
| <b>ETIM 6.0</b>       | EC002544 |
| <b>ETIM 7.0</b>       | EC002544 |
| <b>ETIM 8.0</b>       | EC002544 |
| <b>UNSPSC 16.0901</b> | 41111613 |

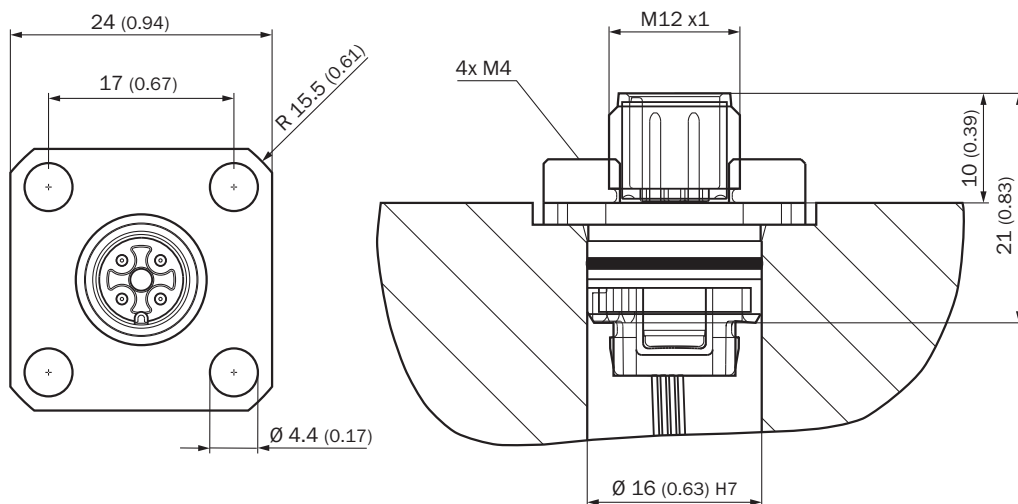
Габаритный чертеж MAX48A



Размеры, мм

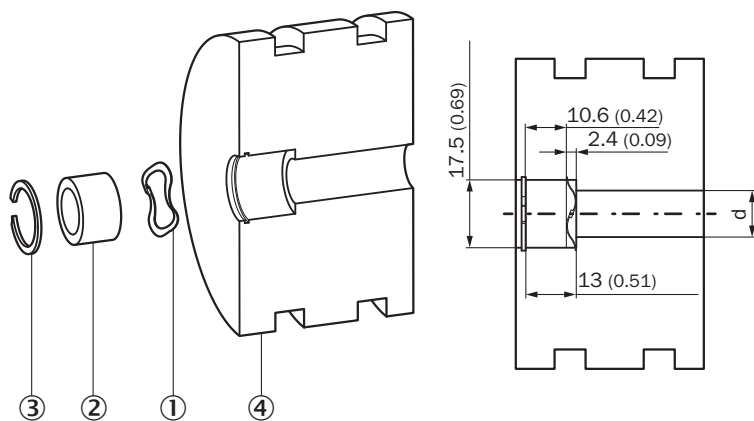
- ① диапазон измерения
- ② зона затухания
- ③ позиционный магнит
- ④ длина гибкого провода

### Габаритный чертёж M12, штекер типа L/фланец – радиальное уплотнение



Размеры, мм

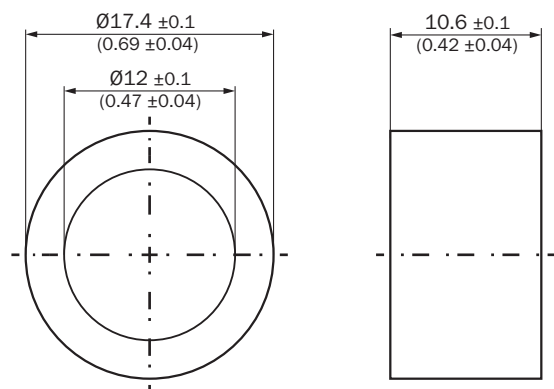
### установка позиционного магнита



Размеры, мм

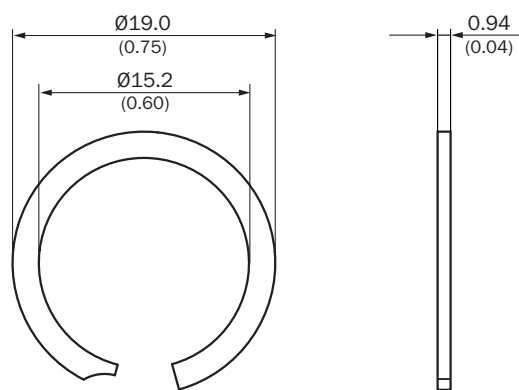
- ① волновая пружина
- ② позиционный магнит
- ③ стопорное кольцо
- ④ поршень

### ПОЗИЦИОННЫЙ МАГНИТ



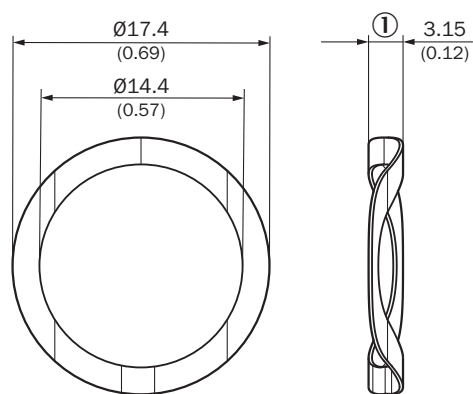
Размеры, мм

### СТОПОРНОЕ КОЛЬЦО



Размеры, мм

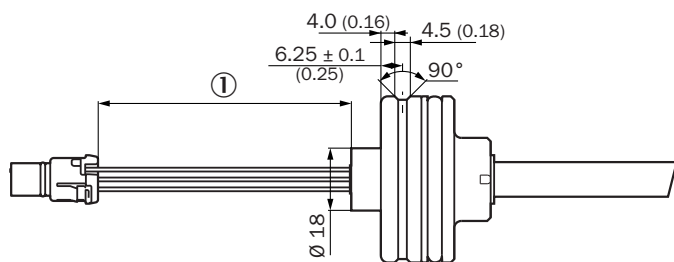
### ВОЛНОВАЯ ПРУЖИНА



Размеры, мм

① Свободная высота

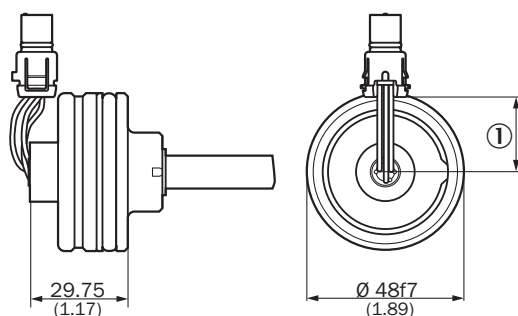
### Габаритный чертёж Корпус MAX48A



Размеры, мм

① длина гибкого провода

### Габаритный чертёж Энкодер с электрическим подключением



Размеры, мм

Штекер M12 (аналоговый/PWM/цифровой интерфейс)

① длина гибкого провода

### Данные по установке Пространство для установки цилиндров



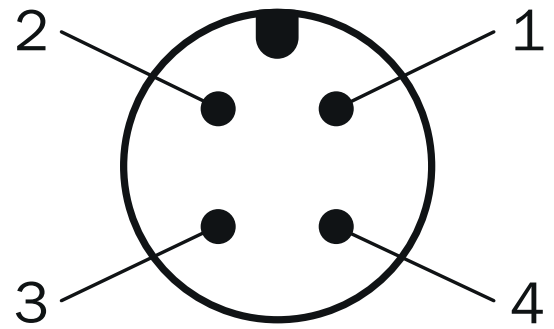
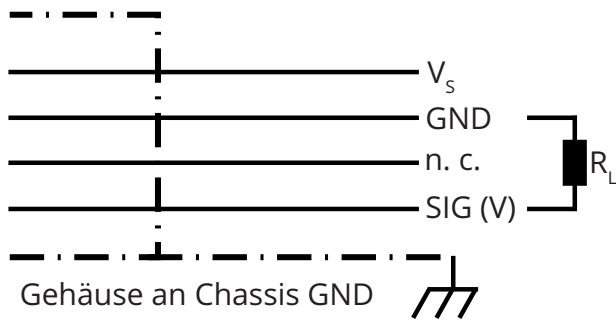
Просьба обратить внимание на данные из инструкции по эксплуатации ( $d: 32 \leq d1 \leq 40$ ).

① диапазон измерения

② зона затухания

③ Гидравлическое соединение

Схема контактов



назначение контактов G (тип L)

- ① V DC
- ② N.C.
- ③ GND
- ④ Сигнал

### Схема соединений










схема соединений

- ① Шасси заземления
- ② Экран кабеля (опционально)

## рекомендуемые аксессуары

Другие варианты исполнения устройства и аксессуары → [www.sick.com/MAX](http://www.sick.com/MAX)

|   | Краткое описание  | тип          | артикул |
|---|---|--------------|---------|
| Система крепления   |   |              |         |
|    | <ul style="list-style-type: none"> <li><b>Описание:</b> Стопорное кольцо для установки позиционного магнита в поршень гидравлического цилиндра</li> <li><b>Материал:</b> Нержавеющая сталь</li> <li><b>Детали:</b> Нержавеющая сталь 1.4319</li> <li><b>Единица упаковки:</b> 1 шт.</li> </ul>          | BEF-MK-SR-01 | 2116437 |
|    | <ul style="list-style-type: none"> <li><b>Описание:</b> Стопорное кольцо для установки позиционного магнита в поршень гидравлического цилиндра</li> <li><b>Материал:</b> Нержавеющая сталь</li> <li><b>Детали:</b> Нержавеющая сталь 1.4319</li> <li><b>Единица упаковки:</b> 5 шт.</li> </ul>          | BEF-MK-SR-05 | 2116438 |
|    | <ul style="list-style-type: none"> <li><b>Описание:</b> Стопорное кольцо для установки позиционного магнита в поршень гидравлического цилиндра</li> <li><b>Материал:</b> Нержавеющая сталь</li> <li><b>Детали:</b> Нержавеющая сталь 1.4319</li> <li><b>Единица упаковки:</b> 10 шт.</li> </ul>         | BEF-MK-SR-10 | 2116439 |
|   | <ul style="list-style-type: none"> <li><b>Описание:</b> Стопорное кольцо для установки позиционного магнита в поршень гидравлического цилиндра</li> <li><b>Материал:</b> Нержавеющая сталь</li> <li><b>Детали:</b> Нержавеющая сталь 1.4319</li> <li><b>Единица упаковки:</b> 50 шт.</li> </ul>         | BEF-MK-SR-50 | 2116440 |
|  | <ul style="list-style-type: none"> <li><b>Описание:</b> Волновая пружина для установки позиционного магнита в поршень гидравлического цилиндра</li> <li><b>Материал:</b> Нержавеющая сталь</li> <li><b>Детали:</b> 1.4568 (17-7 PH Condition CH900)</li> <li><b>Единица упаковки:</b> 1 шт.</li> </ul>  | BEF-MK-WF-01 | 2116431 |
|  | <ul style="list-style-type: none"> <li><b>Описание:</b> Волновая пружина для установки позиционного магнита в поршень гидравлического цилиндра</li> <li><b>Материал:</b> Нержавеющая сталь</li> <li><b>Детали:</b> 1.4568 (17-7 PH Condition CH900)</li> <li><b>Единица упаковки:</b> 5 шт.</li> </ul>  | BEF-MK-WF-05 | 2116432 |
|  | <ul style="list-style-type: none"> <li><b>Описание:</b> Волновая пружина для установки позиционного магнита в поршень гидравлического цилиндра</li> <li><b>Материал:</b> Нержавеющая сталь</li> <li><b>Детали:</b> 1.4568 (17-7 PH Condition CH900)</li> <li><b>Единица упаковки:</b> 10 шт.</li> </ul> | BEF-MK-WF-10 | 2116433 |
|  | <ul style="list-style-type: none"> <li><b>Описание:</b> Волновая пружина для установки позиционного магнита в поршень гидравлического цилиндра</li> <li><b>Материал:</b> Нержавеющая сталь</li> <li><b>Детали:</b> 1.4568 (17-7 PH Condition CH900)</li> </ul>  | BEF-MK-WF-50 | 2116435 |

|   | Краткое описание  | тип            | артикул |
|---|---|----------------|---------|
|    | <ul style="list-style-type: none"> <li><b>Единица упаковки:</b> 50 шт.</li> <li><b>Описание:</b> Фланец для штекера M12, квадратный фланец типа L (24 x 24 мм) с радиальным уплотнением, 1 шт.</li> <li><b>Материал:</b> Латунь</li> <li><b>Детали:</b> Никелированная латунь</li> <li><b>Единица упаковки:</b> 1 шт.</li> </ul>  | BEF-FA-M12L-01 | 2117510 |
|    | <ul style="list-style-type: none"> <li><b>Описание:</b> Фланец для штекера M12, квадратный фланец типа L (24 x 24 мм) с радиальным уплотнением, 5 шт.</li> <li><b>Материал:</b> Латунь</li> <li><b>Детали:</b> Никелированная латунь</li> <li><b>Единица упаковки:</b> 5 шт.</li> </ul>   | BEF-FA-M12L-05 | 2117511 |
|    | <ul style="list-style-type: none"> <li><b>Описание:</b> Фланец для штекера M12, квадратный фланец типа L (24 x 24 мм) с радиальным уплотнением, 10 шт.</li> <li><b>Материал:</b> Латунь</li> <li><b>Детали:</b> Никелированная латунь</li> <li><b>Единица упаковки:</b> 10 шт.</li> </ul>   | BEF-FA-M12L-10 | 2117512 |
| <b>Магниты</b>  |   |                |         |
|    | <ul style="list-style-type: none"> <li><b>Сегмент продуктов:</b> Магниты</li> <li><b>Продукт:</b> Позиционный магнит</li> <li><b>Описание:</b> Магнит положения для магнитоотрицательных линейных энкодеров Установка: в гидроцилиндр с пружиной вала SICK арт. 2116431 Диапазон температур: -30 °C ... +95 °C Размеры: 17,4x12x10,6 мм Среда: смазочные материалы, гидравлические масла, без агрессивных жидкостей (например, кислот или щелочей)</li> </ul> | MAG-O-174-01   | 2112714 |
|   | <ul style="list-style-type: none"> <li><b>Сегмент продуктов:</b> Магниты</li> <li><b>Продукт:</b> Позиционный магнит</li> <li><b>Описание:</b> Магнит положения для магнитоотрицательных линейных энкодеров Установка: в гидроцилиндр с пружиной вала SICK арт. 2116431 Диапазон температур: -30 °C ... +95 °C Размеры: 17,4x12x10,6 мм Среда: смазочные материалы, гидравлические масла, без агрессивных жидкостей (например, кислот или щелочей)</li> </ul> | MAG-O-174-05   | 2112713 |
|  | <ul style="list-style-type: none"> <li><b>Сегмент продуктов:</b> Магниты</li> <li><b>Продукт:</b> Позиционный магнит</li> <li><b>Описание:</b> Магнит положения для магнитоотрицательных линейных энкодеров Установка: в гидроцилиндр с пружиной вала SICK арт. 2116431 Диапазон температур: -30 °C ... +95 °C Размеры: 17,4x12x10,6 мм Среда: смазочные материалы, гидравлические масла, без агрессивных жидкостей (например, кислот или щелочей)</li> </ul> | MAG-O-174-10   | 2115045 |
|  | <ul style="list-style-type: none"> <li><b>Сегмент продуктов:</b> Магниты</li> <li><b>Продукт:</b> Позиционный магнит</li> <li><b>Описание:</b> Магнит положения для магнитоотрицательных линейных энкодеров Установка: в гидроцилиндр с пружиной вала SICK арт. 2116431 Диапазон температур: -30 °C ... +95 °C Размеры: 17,4x12x10,6 мм Среда: смазочные материалы, гидравлические масла, без агрессивных жидкостей (например, кислот или щелочей)</li> </ul> | MAG-O-174-50   | 2112711 |

## ОБЗОР КОМПАНИИ SICK

Компания SICK – ведущий производитель интеллектуальных датчиков и комплексных решений для промышленного применения. Уникальный спектр продукции и услуг формирует идеальную основу для надежного и эффективного управления процессами, защиты людей от несчастных случаев и предотвращения нанесения вреда окружающей среде.

Мы обладаем солидным опытом в самых разных отраслях и знаем все о ваших технологических процессах и требованиях. Поэтому, благодаря интеллектуальным датчикам, мы в состоянии предоставить именно то, что нужно нашим клиентам. В центрах прикладного применения в Европе, Азии и Северной Америке системные решения тестируются и оптимизируются под нужды заказчика. Все это делает нас надежным поставщиком и партнером по разработке.

Всеобъемлющий перечень услуг придает завершенность нашему ассортименту: SICK LifeTime Services оказывает поддержку на протяжении всего жизненного цикла оборудования и гарантирует безопасность и производительность.

**Вот что для нас значит термин «Sensor Intelligence».**

## РЯДОМ С ВАМИ В ЛЮБОЙ ТОЧКЕ МИРА:

Контактные лица и представительства → [www.sick.com](http://www.sick.com)