



DT60-P111B0228

Dx60

ВРЕМЯПРОЛЕТНЫЕ ДАТЧИКИ

SICK
Sensor Intelligence.



информация для заказа

тип	артикул
DT60-P111B0228	1026348

Другие варианты исполнения устройства и аксессуары → www.sick.com/Dx60

подробные технические данные

Характеристики

Диапазон измерения	200 mm ... 2.800 mm, Коэффициент диффузного отражения 6 % 200 mm ... 2.800 mm, коэффициент диффузного отражения 18 % 200 mm ... 2.800 mm, Коэффициент диффузного отражения 90 %
Объект измерения	Естественные объекты
Разрешение	1,5 mm, Разрешение при обучении ¹⁾
Повторяемость	8 mm ¹⁾
Точность измерения	± 10 mm ¹⁾
Оценка	20 ms ... 150 ms ²⁾
ИСТОЧНИК ИЗЛУЧЕНИЯ	Лазер, красный
Тип. размер светового пятна (расстояние)	10 mm x 10 mm (при 2 м)
Доп. функция	Инvertируемый цифровой выход Инvertируемый аналоговый выход Варианты Plug-and-play
Средний срок службы лазера (при 25 °C)	50.000 h

¹⁾ Коэффициент диффузного отражения 6 % ... 90 %.

²⁾ Адаптивно, в зависимости от степени диффузного отражения.

Интерфейсы

Аналоговый выход	Ток	4 mA ... 20 mA
Многофункциональный вход (MF)		1x лазер выкл

Электрика

Напряжение питания U_B	Пост. ток 11 V ... 30 V ¹⁾
Потребляемая мощность	≤ 3 W ²⁾
Остаточная пульсация	≤ 5 V _{ss} ³⁾
Время прогрева	≤ 30 min

¹⁾ Предельные значения, с защитой от переполосовки. Эксплуатация в защищенных от короткого замыкания сетях с силой тока не более 8 А.

²⁾ Без нагрузки.

³⁾ Не допускается превышение или занижение допуска U_B .

Тип защиты	IP67 (EN 60529)
Класс защиты	II

1) Предельные значения, с защитой от переполосовки. Эксплуатация в защищенных от короткого замыкания сетях с силой тока не более 8 А.

2) Без нагрузки.

3) Не допускается превышение или занижение допуска U_B .

Механика

Вид подключения	Разъем, M12, 5-контактный
------------------------	---------------------------

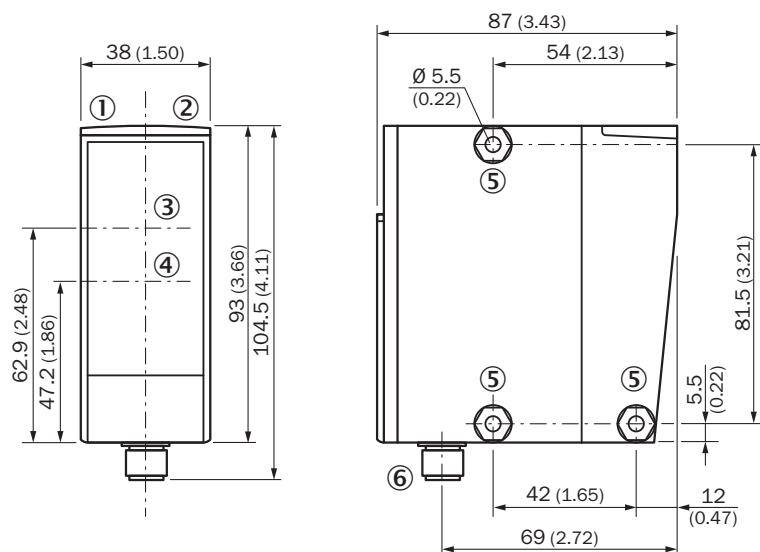
Данные окружающей среды

Диапазон рабочих температур	-25 °C ... +55 °C
Диапазон температур при хранении	-25 °C ... +75 °C
Электромагнитная совместимость (ЭМС)	EN 61000-6-2 EN 60947-5-2

Классификации

ECLASS 5.0	27270801
ECLASS 5.1.4	27270801
ECLASS 6.0	27270801
ECLASS 6.2	27270801
ECLASS 7.0	27270801
ECLASS 8.0	27270801
ECLASS 8.1	27270801
ECLASS 9.0	27270801
ECLASS 10.0	27270801
ECLASS 11.0	27270801
ECLASS 12.0	27270916
ETIM 5.0	EC001825
ETIM 6.0	EC001825
ETIM 7.0	EC001825
ETIM 8.0	EC001825
UNSPSC 16.0901	41111613

Габаритный чертёж



Размеры, мм

- ① Индикатор состояния цифрового выхода
- ② функциональный индикатор
- ③ оптическая ось, передатчик
- ④ оптическая ось, приемник
- ⑤ крепежное отверстие
- ⑥ Штекер M12, 5-контактный

Вид подключения Штекер M12, 5-контактный

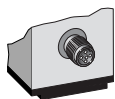
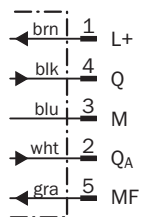
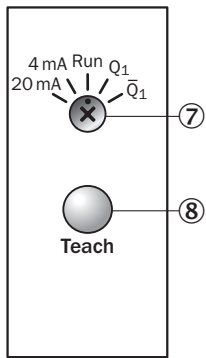


Схема соединений



Варианты настройки



- ⑦ поворотный выключатель
- ⑧ элемент управления

рекомендуемые аксессуары

Другие варианты исполнения устройства и аксессуары → www.sick.com/Dx60

	Краткое описание	тип	артикул
Система крепления			
	<ul style="list-style-type: none"> • Описание: Крепежный уголок • Материал: Сталь • Детали: Оцинкованная сталь • Комплект поставки: Без крепежного материала 	BEF-WN-DS60	4032937

	Краткое описание	тип	артикул
разъемы и кабели			
	<ul style="list-style-type: none"> • Вид разъема, конец А: Разъем "мама", M12, 5-контактный, Угловые отражатели, А-кодир. • Вид разъема, конец В: Свободный конец провода • Тип сигнала: Кабель датчик/пускатель • Кабель: 2 м, 5 жил, PVC • Описание: Кабель датчик/пускатель, без экрана • Область применения: Ненагруженные зоны, Химические продукты 	YG2A15-020VB5XLEAX	2096215
	<ul style="list-style-type: none"> • Вид разъема, конец А: Разъем "мама", M12, 5-контактный, Угловые отражатели, А-кодир. • Вид разъема, конец В: Свободный конец провода • Тип сигнала: Кабель датчик/пускатель • Кабель: 5 м, 5 жил, PVC • Описание: Кабель датчик/пускатель, без экрана • Область применения: Ненагруженные зоны, Химические продукты 	YG2A15-050VB5XLEAX	2096216
	<ul style="list-style-type: none"> • Вид разъема, конец А: Разъем "мама", M12, 5-контактный, Угловые отражатели, А-кодир. • Вид разъема, конец В: Свободный конец провода • Тип сигнала: Кабель датчик/пускатель • Кабель: 10 м, 5 жил, PVC • Описание: Кабель датчик/пускатель, без экрана • Область применения: Ненагруженные зоны, Химические продукты 	YG2A15-100VB5XLEAX	2096217
	<ul style="list-style-type: none"> • Вид разъема, конец А: Разъем "мама", M12, 5-контактный, прямой, А-кодир. • Вид разъема, конец В: Свободный конец провода • Тип сигнала: Кабель датчик/пускатель • Кабель: 2 м, 5 жил, PVC • Описание: Кабель датчик/пускатель, без экрана • Область применения: Ненагруженные зоны, Химические продукты 	YF2A15-020VB5XLEAX	2096239
	<ul style="list-style-type: none"> • Вид разъема, конец А: Разъем "мама", M12, 5-контактный, прямой, А-кодир. • Вид разъема, конец В: Свободный конец провода • Тип сигнала: Кабель датчик/пускатель • Кабель: 5 м, 5 жил, PVC • Описание: Кабель датчик/пускатель, без экрана • Область применения: Ненагруженные зоны, Химические продукты 	YF2A15-050VB5XLEAX	2096240
	<ul style="list-style-type: none"> • Вид разъема, конец А: Разъем "мама", M12, 5-контактный, прямой, А-кодир. • Вид разъема, конец В: Свободный конец провода • Тип сигнала: Кабель датчик/пускатель • Кабель: 10 м, 5 жил, PVC • Описание: Кабель датчик/пускатель, без экрана • Область применения: Ненагруженные зоны, Химические продукты 	YF2A15-100VB5XLEAX	2096241
	<ul style="list-style-type: none"> • Вид разъема, конец А: Разъем "мама", M12, 5-контактный, Угловые отражатели, А-кодир. • Вид разъема, конец В: Свободный конец провода • Тип сигнала: Кабель датчик/пускатель • Кабель: 0,6 м, 5 жил, PVC • Описание: Кабель датчик/пускатель, без экрана • Область применения: Ненагруженные зоны, Химические продукты 	YG2A15- C60VB5XLEAX	2145573
	<ul style="list-style-type: none"> • Вид разъема, конец А: Разъем "мама", M12, 5-контактный, Угловые отражатели, А-кодир. • Вид разъема, конец В: Свободный конец провода • Тип сигнала: Кабель датчик/пускатель • Кабель: 1 м, 5 жил, PVC • Описание: Кабель датчик/пускатель, без экрана • Область применения: Ненагруженные зоны, Химические продукты 	YG2A15-010VB5XLEAX	2145574
	<ul style="list-style-type: none"> • Вид разъема, конец А: Разъем "мама", M12, 5-контактный, Угловые отражатели, А-кодир. • Вид разъема, конец В: Свободный конец провода • Тип сигнала: Кабель датчик/пускатель • Кабель: 3 м, 5 жил, PVC • Описание: Кабель датчик/пускатель, без экрана • Область применения: Ненагруженные зоны, Химические продукты 	YG2A15-030VB5XLEAX	2145575
	<ul style="list-style-type: none"> • Вид разъема, конец А: Разъем "мама", M12, 5-контактный, прямой, А-кодир. • Вид разъема, конец В: Свободный конец провода • Тип сигнала: Кабель датчик/пускатель • Кабель: 0,6 м, 5 жил, PVC • Описание: Кабель датчик/пускатель, без экрана • Область применения: Ненагруженные зоны, Химические продукты 	YF2A15- C60VB5XLEAX	2145570
	<ul style="list-style-type: none"> • Вид разъема, конец А: Разъем "мама", M12, 5-контактный, прямой, А-кодир. • Вид разъема, конец В: Свободный конец провода • Тип сигнала: Кабель датчик/пускатель • Кабель: 3 м, 5 жил, PVC • Описание: Кабель датчик/пускатель, без экрана • Область применения: Ненагруженные зоны, Химические продукты 	YF2A15-030VB5XLEAX	2145572

ОБЗОР КОМПАНИИ SICK

Компания SICK – ведущий производитель интеллектуальных датчиков и комплексных решений для промышленного применения. Уникальный спектр продукции и услуг формирует идеальную основу для надежного и эффективного управления процессами, защиты людей от несчастных случаев и предотвращения нанесения вреда окружающей среде.

Мы обладаем солидным опытом в самых разных отраслях и знаем все о ваших технологических процессах и требованиях. Поэтому, благодаря интеллектуальным датчикам, мы в состоянии предоставить именно то, что нужно нашим клиентам. В центрах прикладного применения в Европе, Азии и Северной Америке системные решения тестируются и оптимизируются под нужды заказчика. Все это делает нас надежным поставщиком и партнером по разработке.

Всеобъемлющий перечень услуг придает завершенность нашему ассортименту: SICK LifeTime Services оказывает поддержку на протяжении всего жизненного цикла оборудования и гарантирует безопасность и производительность.

Вот что для нас значит термин «Sensor Intelligence».

РЯДОМ С ВАМИ В ЛЮБОЙ ТОЧКЕ МИРА:

Контактные лица и представительства → www.sick.com