



PSSH-RB4X0ST1S0BMA0Z

PBS Hygienic

ДАТЧИКИ ДАВЛЕНИЯ

SICK
Sensor Intelligence.



информация для заказа

тип	артикул
PBSH-RB4X0ST1S0BMA0Z	6063762

Другие варианты исполнения устройства и аксессуары → www.sick.com/PBS_Hygienic

Изображения могут отличаться от оригинала



подробные технические данные

Характеристики

Среда	Жидкая, газообразная
Тип давления	Относительное давление
Единица измерения давления	bar
Диапазон измерения	0 bar ... 4 bar
Устойчивость к перегрузке	2-кратная
Рабочая температура	-20 °C ... +100 °C ¹⁾
Максимальная нагрузка R_A	≤ 0,5 kΩ, 4–20 mA (R _A ≤ 0,5 kΩ) 0 V ... 10 V (R _A > 10 kΩhm)
Коррекция нулевой точки	Макс. + 3 % интервала
Выходной сигнал	1 x PNP + 4 mA ... 20 mA
Поворот корпуса	Дисплей по отношению к корпусу с электрическим разъемом: 330° Корпус по отношению к технологическому соединению: 320°
Дисплей	14-сегментный светодиодный, синего цвета, 4-разрядный, высота цифр 9 мм, электронный поворот на 180° Точность: ≤ 1 % интервала ± 1 разряд Обновление: 1000, 500, 200, 100 мс (программируется)

¹⁾ +135 °C макс. в течение 1 ч.

Механика/электроника

Интерфейс связи	-
Технические подключения	Tri-Clamp 1 ½" (DIN 32676)
Материалы, соприкасающиеся со средой	Технологическое соединение: нержавеющая сталь 316L
Внутренняя передаваемая жидкость	Медицинское белое масло, соответствующее требованиям FDA согласно CFR 172.878 и 21 CFR 178.3620(a), соответствующее требованиям USP, EP и JP
Материал корпуса	Нижняя часть: нержавеющая сталь 304, Верхняя часть из пластика: PC + ABS, Кнопки: TPE-E, Экранное стекло: PC
Вид подключения	Круглый штекерный соединитель M12 x 1, 4-контактный

¹⁾ Не для технологического соединения G 1 в гигиеничном исполнении.

²⁾ Степень защиты IP согласно IEC 60529. Указанные степени защиты действительны только в установленном состоянии с кабельными разъемами соответствующей степени защиты.

Напряжение питания	15 V DC ... 35 V DC
Потребление тока	Макс. 70 мА
Общее потребление тока	Макс. 320 мА (вкл. ток переключения)
Электробезопасность	Класс защиты: III Защита от перенапряжения: 40 В DC Устойчивость к короткому замыканию: Q _A , Q ₁ , Q ₂ относительно M Защита от инверсии полярности: L ⁺ относительно M
Напряжение развязки	500 V DC
Соответствие требованиям ЕС	Директива ЕС по электромагнитной совместимости: 2004/108/EC, EN 61326-2-3
Уплотнение	Без уплотнения ¹⁾
Тип защиты	IP65 ²⁾ IP67 ²⁾
Класс защиты III	✓

¹⁾ Не для технологического соединения G 1 в гигиеничном исполнении.

²⁾ Степень защиты IP согласно IEC 60529. Указанные степени защиты действительны только в установленном состоянии с кабельными разъемами соответствующей степени защиты.

Производительность

Нелинейность	≤ ± 0,5 %, интервала (Best Fit Straight Line, BFSL) согласно IEC 61298-2
Точность	≤ ± 1 %, интервала (включая нелинейность, гистерезис, отклонение от нулевой точки и конечного значения (соответствует погрешности измерения согласно стандарту IEC 61298-2))
Точность настройки дискретных выходов	≤ ± 0,5 % интервала
Время переходного процесса	3 ms
Долговременный дрейф/стабильность за год работы	≤ ± 0,2 % интервала согласно IEC 61298-2
Температурные коэффициенты в диапазоне номинальных температур	Типичный ТК нулевой точки: в диапазоне температур 0–20 °C: 0,7 % интервала / 10 К. В диапазоне температур 20–80 °C: 0,2 % интервала / 10 К. Типичный ТК интервала: в диапазоне температур 0–80 °C: 0,1 % интервала / 10 К ¹⁾
Диапазон номинальных температур	0 °C ... +80 °C

¹⁾ Для тройного зажима 1 ½", тройного зажима 2", конического штуцера (DIN 11851) DN 40 с накидной шлицевой гайкой, конического штуцера (DIN 11851) DN 50 с накидной шлицевой гайкой, зажима (DIN 32676) DN 40, зажима (DIN 32676) DN 50, G 1 в гигиеничном исполнении.

Данные окружающей среды

Диапазон рабочих температур	-20 °C ... +80 °C
Температура хранения	-20 °C ... +80 °C
Относительная влажность	45 % ... 75 %
Устойчивость к сотрясениям	50 g согласно IEC 60068-2-27 (механические удары)
Устойчивость к вибрации	10 g согласно IEC 60068-2-6 (вибрации при резонансе)

Сертификаты

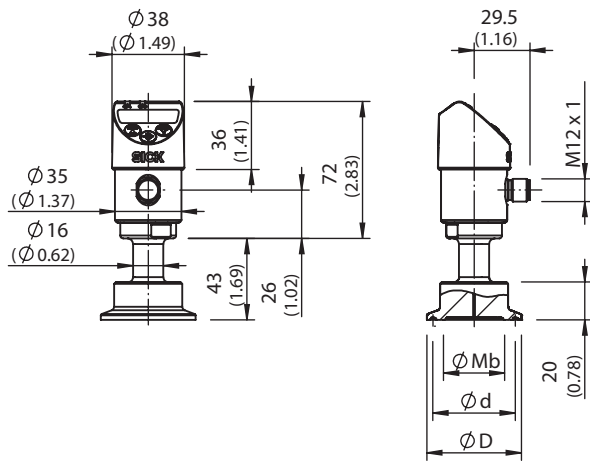
EU declaration of conformity	✓
UK declaration of conformity	✓
China RoHS	✓
Food contact material manufacturer declaration	✓

Классификации

ECLASS 5.0	27200620
-------------------	----------

ECLASS 5.1.4	27200620
ECLASS 6.0	27200620
ECLASS 6.2	27200620
ECLASS 7.0	27200620
ECLASS 8.0	27200620
ECLASS 8.1	27200620
ECLASS 9.0	27200620
ECLASS 10.0	27200620
ECLASS 11.0	27200620
ECLASS 12.0	27200620
ETIM 5.0	EC000243
ETIM 6.0	EC000243
ETIM 7.0	EC000243
ETIM 8.0	EC000243
UNSPSC 16.0901	41112409

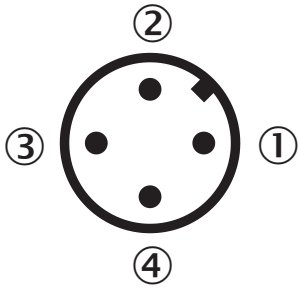
Габаритный чертеж Зажим



Tri-Clamp	ø Mb	ø d	ø D
1 ½"	32.0 (1.25)	43.5 (1.71)	50.5 (1.98)
2"	40.0 (1.57)	56.6 (2.22)	64.0 (2.51)

Размеры, мм

Вид подключения Круглый штекерный соединитель M12 x 1, 4-контактный



- ① L⁺: плюсовой контакт питания
- ② Q_A: аналоговый выход
- ③ M: минусовой контакт питания
- ④ C/Q₁: дискретный выход 1 (с IO-Link: интерфейс IO-Link / дискретный выход 1)

ОБЗОР КОМПАНИИ SICK

Компания SICK – ведущий производитель интеллектуальных датчиков и комплексных решений для промышленного применения. Уникальный спектр продукции и услуг формирует идеальную основу для надежного и эффективного управления процессами, защиты людей от несчастных случаев и предотвращения нанесения вреда окружающей среде.

Мы обладаем солидным опытом в самых разных отраслях и знаем все о ваших технологических процессах и требованиях. Поэтому, благодаря интеллектуальным датчикам, мы в состоянии предоставить именно то, что нужно нашим клиентам. В центрах прикладного применения в Европе, Азии и Северной Америке системные решения тестируются и оптимизируются под нужды заказчика. Все это делает нас надежным поставщиком и партнером по разработке.

Всеобъемлющий перечень услуг придает завершенность нашему ассортименту: SICK LifeTime Services оказывает поддержку на протяжении всего жизненного цикла оборудования и гарантирует безопасность и производительность.

Вот что для нас значит термин «Sensor Intelligence».

РЯДОМ С ВАМИ В ЛЮБОЙ ТОЧКЕ МИРА:

Контактные лица и представительства → www.sick.com