



SGS4-F108P3TS2T01

SLG

АВТОМАТИЗИРОВАННЫЕ СВЕТОВЫЕ ЗАВЕСЫ

SICK
Sensor Intelligence.



информация для заказа

тип	артикул
SGS4-F108P3TS2T01	1212533

Другие варианты исполнения устройства и аксессуары → www.sick.com/SLG

Изображения могут отличаться от оригинала



подробные технические данные

Характеристики

Принцип работы датчика	Передатчик/приемник
Минимальный размер детектируемого объекта (MDO)	Перекрестный луч, 25 mm ¹⁾
Расстояние между лучами	40 mm
Оптический выход света	Flat
Количество лучей	28
Высота контроля	1.080 mm
Настройка	Кнопка настройки
Перекрестный луч/параллельный луч	Перекрестный луч активен
Выход 1	Выход 1 активируется, если траектория луча прерывается
Функция выборочного отключения	Функция выборочного отключения деактивирована
Автоматическое обучение	Автоматическое обучение деактивировано
Вспомогательное оборудование для юстировки	Без приспособления для выравнивания

¹⁾ 25 мм MDO только в ограниченной области контроля.

Механика/электроника

ИСТОЧНИК ИЗЛУЧЕНИЯ	Инфракрасный свет
Длина волны	950 nm
Напряжение питания U_v	Пост. ток 24 V, ± 20 %
Потребляемый ток приемника	≤ 70 mA
Выходной ток I_{макс.}	100 mA
Выходная нагрузка, ёмкостная	100 nF

¹⁾ Эксплуатация на открытом воздухе только с внешним защитным корпусом.

Выходная нагрузка, индуктивная	1 Н
Время инициализации	1 s
Переключающий выход	PNP
Входы	Обучающий вход (приёмник) Тестовый вход (излучатель) HIGH = 10 V ... 30 V / LOW = < 5 V
Размеры (Ш x В x Г)	36,5 mm x 1.152,4 mm x 12,4 mm
Вид подключения	Кабель с разъемом M12, 4-конт.
Материал корпуса	PMMA
Дисплей	LED
Синхронизация	Оптическая
Тип защиты	IP65 1)
Схемы защиты	U _b -подключения с защитой от переполюсовки Выход Q с защитой от короткого замыкания Подавление импульсных помех
Класс защиты	III
Вес	140 g
Частота импульсов	500 kHz
Алюминиевый стабилизатор	Со стабилизатором

1) Эксплуатация на открытом воздухе только с внешним защитным корпусом.

Производительность

Максимальная дальность сканирования	4 m ¹⁾
Минимальная дальность сканирования	Перекрестный луч: $\geq 0,3$ m ²⁾
Дистанция работы	3 m
Оценка	Перекрестный луч, 57 ms

1) Отсутствует резерв на случай воздействия окружающей среды и старения диода.

2) Угол раствора $\pm 10^\circ$.

Данные окружающей среды

Ударопрочность	10 g / DIN EN 60068-2-29 / 16 ms
Виброустойчивость	5 g, 10 Hz ... 55 Hz (IEC 68-2-6)
ЭМС	EN 60947-5-2
Нечувствительность ко внешним источникам света	Прямой: 100.000 lx ¹⁾ Непрямой: 150.000 lx
Диапазон температур при работе	-25 °C ... +55 °C
Диапазон температур при хранении	-25 °C ... +70 °C

1) Солнечный свет.

Сертификаты

EU declaration of conformity	✓
UK declaration of conformity	✓
ACMA declaration of conformity	✓
Moroccan declaration of conformity	✓

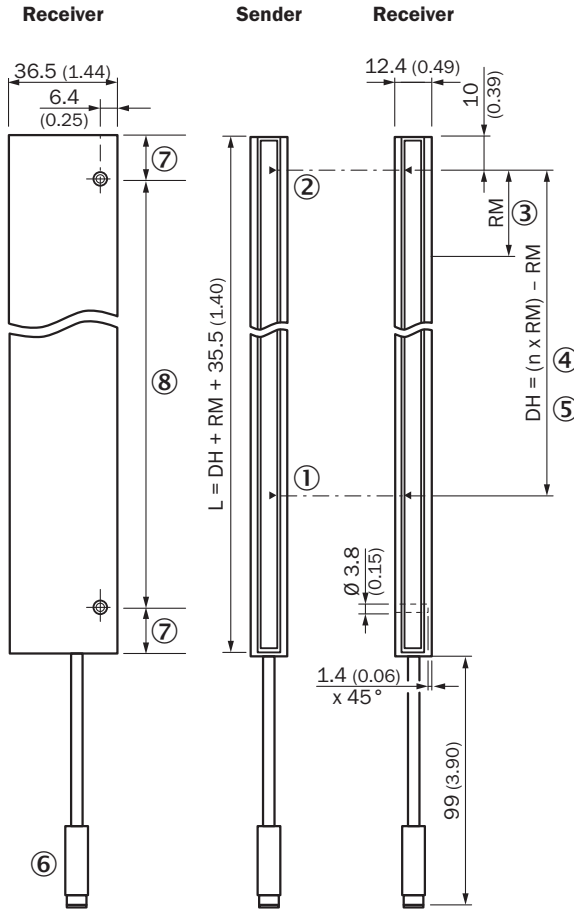
China RoHS	✓
Information according to Art. 3 of Data Act (Regulation EU 2023/2854)	✓

Классификации

ECLASS 5.0	27270910
ECLASS 5.1.4	27270910
ECLASS 6.0	27270910
ECLASS 6.2	27270910
ECLASS 7.0	27270910
ECLASS 8.0	27270910
ECLASS 8.1	27270910
ECLASS 9.0	27270910
ECLASS 10.0	27270910
ECLASS 11.0	27270910
ECLASS 12.0	27270910
ETIM 5.0	EC002549
ETIM 6.0	EC002549
ETIM 7.0	EC002549
ETIM 8.0	EC002549
UNSPSC 16.0901	39121528

Габаритный чертеж Sxx-Fxxxxxx2xxx

Flat, with stabilizer



Размеры, мм

- ① первый луч
- ② последний луч
- ③ разделение луча (RM)
- ④ количество лучей (n)
- ⑤ высота контроля (DH)
- ⑥ Соединение
- ⑦ расстояние равно
- ⑧ смотрите таблицу (шаги перфорации стабилизатора)

Шаги перфорации стабилизатора

Высота контроля (DH)	Количество отверстий	Расстояние между отверстиями	Расстояние от первого отверстия до последнего отверстия
0120	2	160	160
0280	2	320	320
0440	2	320	320
0600	3	320	640
0760	3	320	640
0920	4	320	960
1080	4	320	960
1240	5	320	1280
1400	5	320	1280

ТИП И СХЕМА ПОДКЛЮЧЕНИЯ

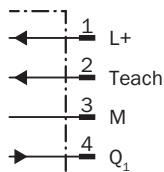


Sender



Receiver

SGSx-xxxxP (PNP)
SGSx-xxxxN (NPN)



Receiver

SGSx-xxxxF (2 x PNP)
SGSx-xxxxE (2 x NPN)



СПЕЦИАЛЬНЫЕ ФУНКЦИИ

Optical synchronization



The light grid communicates via the light beams. A cable is not necessary for the optical synchronization.




Slim & Flat



- ① Modell Slim = световое отверстие на узкой стороне
- ② Modell Flat = световое отверстие на широкой стороне

рекомендуемые аксессуары

Другие варианты исполнения устройства и аксессуары → www.sick.com/SLG

	Краткое описание	тип	артикул
разъемы и кабели			
	<ul style="list-style-type: none"> • Вид разъема, конец А: Разъём "мама", M12, 4-контактный, прямой, А-кодир. • Вид разъема, конец В: Свободный конец провода • Тип сигнала: Кабель датчик/пускатель • Кабель: 2 м, 4 жилы, PVC • Описание: Кабель датчик/пускатель, без экрана • Область применения: Ненагруженные зоны, Химические продукты 	YF2A14-020VB3XLEAX	2096234
	<ul style="list-style-type: none"> • Вид разъема, конец А: Разъём "мама", M12, 4-контактный, прямой, А-кодир. • Вид разъема, конец В: Свободный конец провода • Тип сигнала: Кабель датчик/пускатель • Кабель: 0,6 м, 4 жилы, PVC • Описание: Кабель датчик/пускатель, без экрана • Область применения: Ненагруженные зоны, Химические продукты 	YF2A14-C60VB3XLEAX	2145707
	<ul style="list-style-type: none"> • Вид разъема, конец А: Разъём "мама", M12, 4-контактный, прямой, А-кодир. • Вид разъема, конец В: Свободный конец провода • Тип сигнала: Кабель датчик/пускатель • Кабель: 1 м, 4 жилы, PVC • Описание: Кабель датчик/пускатель, без экрана • Область применения: Ненагруженные зоны, Химические продукты 	YF2A14-010VB3XLEAX	2145708

ОБЗОР КОМПАНИИ SICK

Компания SICK – ведущий производитель интеллектуальных датчиков и комплексных решений для промышленного применения. Уникальный спектр продукции и услуг формирует идеальную основу для надежного и эффективного управления процессами, защиты людей от несчастных случаев и предотвращения нанесения вреда окружающей среде.

Мы обладаем солидным опытом в самых разных отраслях и знаем все о ваших технологических процессах и требованиях. Поэтому, благодаря интеллектуальным датчикам, мы в состоянии предоставить именно то, что нужно нашим клиентам. В центрах прикладного применения в Европе, Азии и Северной Америке системные решения тестируются и оптимизируются под нужды заказчика. Все это делает нас надежным поставщиком и партнером по разработке.

Всеобъемлющий перечень услуг придает завершенность нашему ассортименту: SICK LifeTime Services оказывает поддержку на протяжении всего жизненного цикла оборудования и гарантирует безопасность и производительность.

Вот что для нас значит термин «Sensor Intelligence».

РЯДОМ С ВАМИ В ЛЮБОЙ ТОЧКЕ МИРА:

Контактные лица и представительства → www.sick.com