

DWS Dynamic

DYNAMISCHES IDENTIFIZIEREN, VERMESSEN UND WIEGEN
VON OBJEKTEN

Track-and-trace-Systeme

SICK
Sensor Intelligence.



S-1



OBJEKTE VERMESSEN, WIEGEN, SCANNEN. IN EINEM SCHRITT

Mit den DWS Dynamic Systemen lassen sich Logistikprozesse vereinfachen, automatisieren und effizienter gestalten. Eine korrekte und verlässliche Erfassung der Objekt-Stammdaten selbst bei hohem Durchsatz ist für logistische Prozesse sowie für Abrechnungszwecke von großer Bedeutung.

Die Dimensioning-Weighing-Scanning-Systeme (DWS) von SICK bestimmen Gewicht und Volumen von Frachtstücken und identifizieren sie anhand von 1D- oder 2D-Codes – dabei können sie in bestehende Fördersysteme integriert werden und arbeiten zuverlässig bei Fördergeschwindigkeiten von bis zu 2,9 m/s.



Validierte Nachberechnung von Frachtkosten

- Erfassung eichfähiger Volumen- und Gewichtsdaten
- Erhöhung des Legal-for-trade-Anteils



Optimierung der Anlagenauslastung

- Erhöhung von Sendungsdurchsatz und Sortiergenauigkeit



Effizienz und Prozesssicherheit bei Lager- und Förderaufgaben

- Optimale Lagerauslastung
- Passgenaue Verpackungsgrößen
- Rückverfolgbarkeit über gesamten Förder- und Lagerprozess hinweg



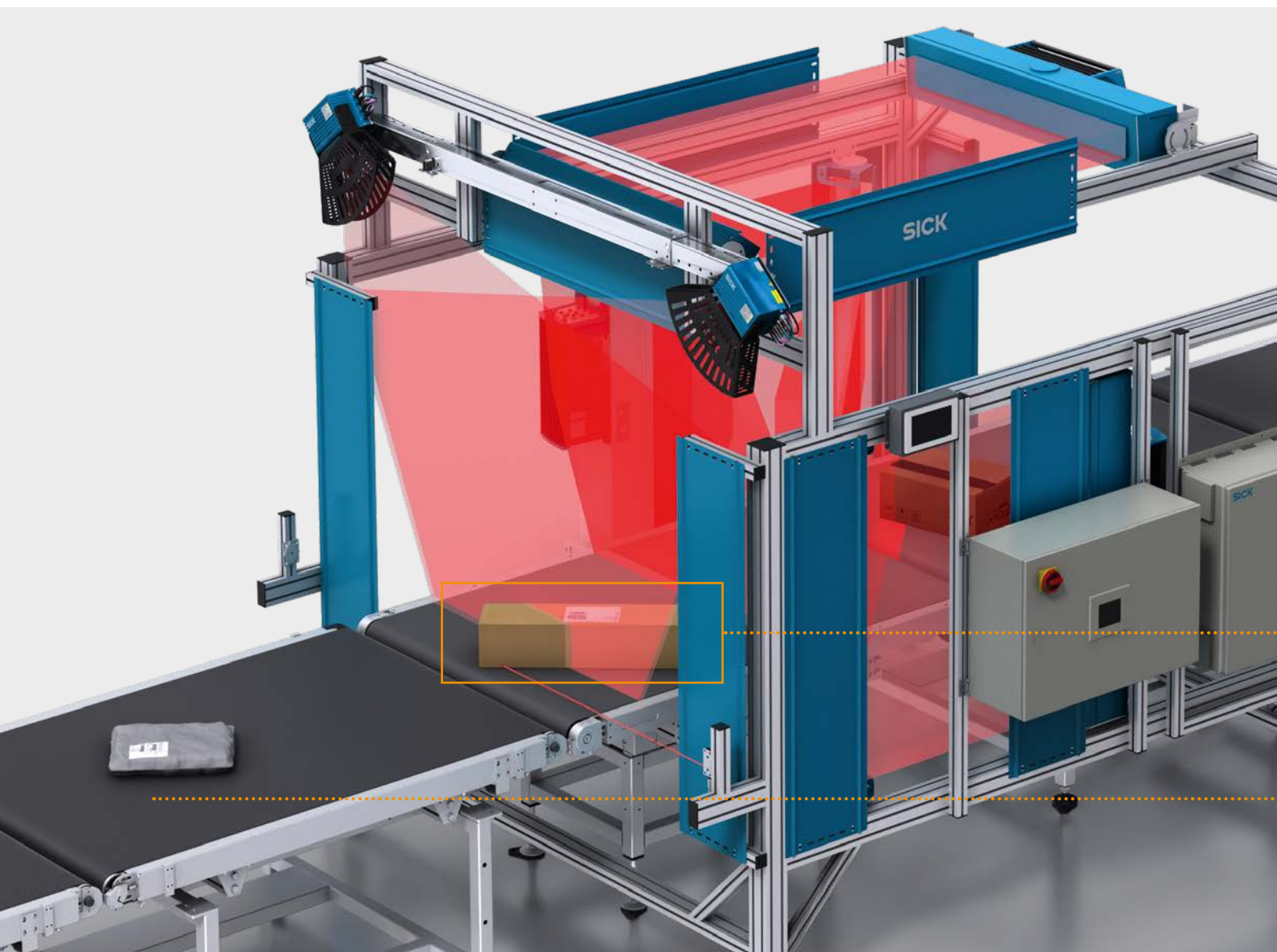
Optimale Steuerung von Sortier- und Verladeprozessen

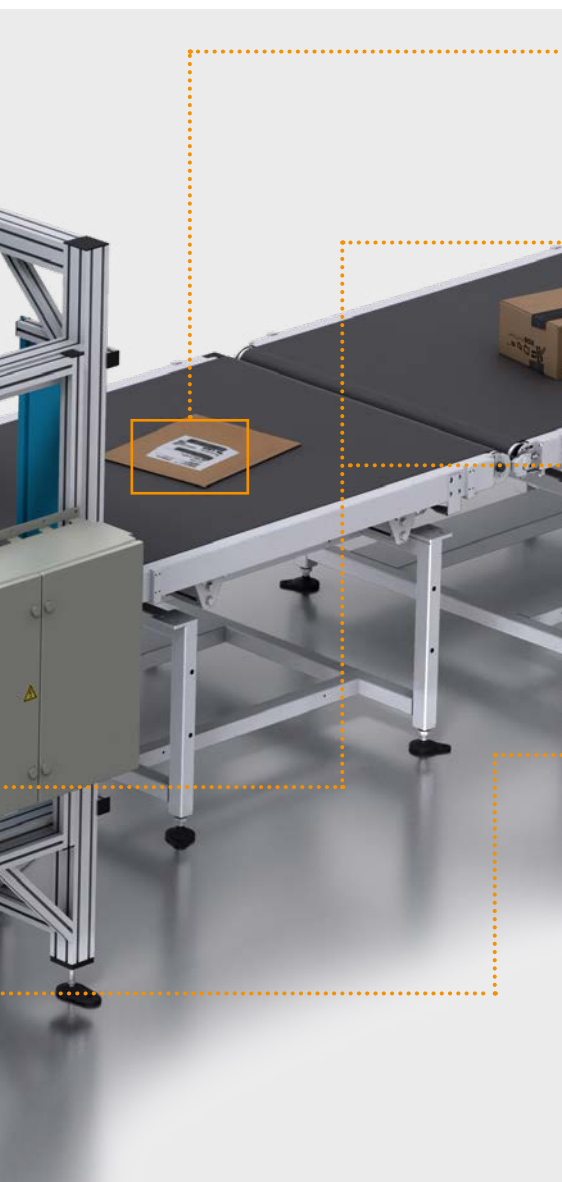
- Datenbereitstellung zur Ausschleusung
- Optimierung der Ladungszusammenstellung
- Steuerung der Vorsortierung für Sortieranlagen

VERLÄSSLICHE DATENBASIS – DYNAMISCHES ERFASSEN VON STAMMDATEN

Hierbei liegt die Herausforderung in einer verlässlichen und präzisen Dimensionierung, Identifizierung und Verwiegung.

DWS Dynamic Systeme bieten für nahezu jede Anforderung zur Stammdatenerfassung die richtige Lösung um Sortier-, Lager- und Förderaufgaben zu automatisieren und den Umsatz pro Paket zu steigern.





Identifikation aller gängiger Codearten

Technologien: Laser, Kamera, RFID

Scan-Modus: manuell oder automatisch

Gewichterfassung von Objekten

Objektgewicht: von 0,01 bis 150 kg

Waagentypen: Einzel-, Doppel-, Dreifachwaage

Genauigkeit: ≥ 2 g

Vermessung unterschiedlichster Paketgrößen und -formen

Objektdatei: L/B/H

Genauigkeit: ± 5 mm / ± 5 mm / ± 2 mm

Technologien: Laser, Kamera

Objektart: kubisch und irregulär

Performance

Geschwindigkeit: bis zu 3,4 m/s

Durchsatz: bis zu 19.000 pph

Mögliche Funktionserweiterungen

2D/3D Vision Solutions für zuverlässige Objektverifikation



SCANNEN SIE DOCH MAL DIESE VORTEILE

Die performanten DWS-Systeme von SICK sparen Zeit und Geld. Sie sind flexibel in Ihre bestehende Fördertechnik zu integrieren oder können als Stand-alone-Lösungen eingesetzt werden. Durch Vorinstallationen kann die Inbetriebnahme deutlich beschleunigt werden. Sie sind kompatibel mit anderen modularen Ausbaustufen und allen gängigen Anlagensteuerungen, was Ihnen Zukunftssicherheit und hohe Systemverfügbarkeit beschert.



Exakte Nachberechnung von Sendungsmaßen & -gewicht

- Eichfähige Erfassung von Volumen- und Gewichtsdaten mit integrierter Codelesung zur automatischen Rechnungsstellung
- Integrierter Alibispeicher zur zentralen Speicherung der Legal-for-Trade-Daten
- Zertifiziert nach MID und NTEP (OIML)



Kurze Amortisierungszeit durch hohe Gesamtlese- rate

- Unterschiedlichste Objekte lassen sich bei hohen Geschwindigkeiten in nur einem Schritt identifizieren, vermessen und wiegen
- Optimierung der Objektabstände durch Start-Stopp-Funktion zur Vereinzelung von Objekten



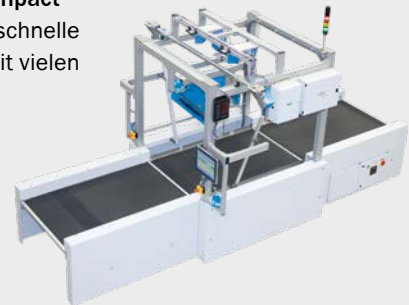
Flexible Einsetz- und Anpassbarkeit

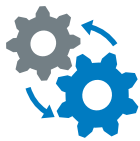
- Einsatz als Stand-alone-Lösung oder integriert in bestehende Fördertechnik
- Einfaches Austauschen oder Erweitern von Komponenten und Funktionen dank modularem Systemaufbau
- Kombinierbar mit manueller und motorisierter Zu- und Abführung
- Vorwärts-/ Rückwärtsmodus
- Einfaches Neuplatzieren des Systems
- Funktionserweiterungen zur Objektverifikation dank 2D/3D-Vision-Software

DWS Dynamic Smalls
Lösung für kleine Pakete und Objekte mit höchstem Durchsatz



DWS Dynamic Compact
Ideale Lösung für schnelle Inbetriebnahme mit vielen Zusatzfunktionen





Hohe Systemverfügbarkeit

- Intelligenter Systemaufbau zur einfachen und schnellen Wartung ohne kostenintensive Demontage
- Zusätzliche Seitenschutzbleche an der Fördertechnik zur Vermeidung von Unfällen
- Kompatibel mit allen gängigen Anlagensteuerungen



Quick Start

Schnelle Inbetriebnahme

- Kürzere Stillstandszeiten bei Vorinstallation und Inbetriebnahme durch SICK



Kosteneffizientes Nachrüsten

- Zukunftssicher durch Kompatibilität mit bestehenden SICK-Lösungen
- Weitere modulare Ausbaustufen je nach Sendungsdurchsatz sind verfügbar
- Durch den Einsatz mehrerer frei parametrierbarer Host-Schnittstellen sind keine zusätzlichen Identifikationssysteme notwendig

DWS Dynamic Flex
Maßgeschneiderte Lösung für anwendungsspezifische Anforderungen



DWS Dynamic Eco
Einstiegslösung die mit steigenden Anforderungen mitwächst



DYNAMISCHES IDENTIFIZIEREN, VERMESSEN UND WIEGEN VON OBJEKTEN



Produktbeschreibung

Das Track-and-trace-System DWS Dynamic (Dimensioning-Weighing-Scanning-System) identifiziert, vermisst und wiegt Objekte dynamisch in nur einem Schritt. Mit den erfassten Stammdaten lassen sich Sortier-, Lager- und Förderaufgaben automatisieren. Hohe Gesamtleseraten sorgen für kürzeste Amortisationszeiten am Markt. Der modulare Systemaufbau stellt die Kompatibilität zu anderen SICK-Lösungen sicher und erlaubt

Anpassungen an kundenspezifische Anforderungen. Die zertifizierte Systemvariante ermöglicht die Nutzung der Stammdaten zu Abrechnungszwecken. Das System funktioniert als Stand-alone-Lösung, lässt sich aber auch einfach in bestehende Fördersysteme integrieren.

Auf einen Blick

- Identifizieren, Wiegen, Vermessen (L/B/H) von Objekten
- Modulares Systemkonzept für flexible Auf- und Umrüstmöglichkeiten
- Integrierter Alibispeicher zur zentralen Speicherung der LFT-Daten
- Zertifiziert nach MID und NTEP (OIML)
- Erweiterte Steuerung von Förderprozessen z.B. zur Vereinzelung von Objekten

Ihr Nutzen

- Objekte in einem Schritt identifizieren, vermessen und wiegen
- Kurze Amortisationszeiten durch sehr hohe Gesamtleseraten
- Erhöhung der Legal-for-trade-Rate (LFT) durch verlässliche Datenbasis zur automatischen Rechnungsstellung
- Kosteneffizientes Nachrüsten dank Kompatibilität mit bestehenden SICK-Lösungen
- Kürzere Stillstandszeiten bei Vorinstallation und Inbetriebnahme durch SICK
- Flexibler Einsatzort und einfaches Umsetzen des Systems
- Erhöhte Systemverfügbarkeit dank effizienter Wartung



Weitere Informationen

Technische Daten im Detail. 9

Bestellinformationen 10

→ www.sick.com/DWS_Dynamic

Für mehr Informationen einfach Link eingeben oder QR-Code scannen und Sie erhalten direkt Zugang zu technischen Daten, CAD-Maßmodellen, Betriebsanleitungen, Software, Applikationsbeispielen u. v. m.



Technische Daten im Detail

Die genauen Gerätespezifikationen und Leistungsdaten des Produkts können abweichen und sind abhängig von der jeweiligen Applikation und Kundenspezifikation.

Allgemeine Hinweise

Lieferumfang	Identifikations-, Dimensionierungs und Wägetechnik einschließlich mechanischer Rahmen Anwenderschnittstellen (elektrisch, mechanisch, Datenübertragung) Zu- / Abführungen (Einlaufband/Auslaufband) auf Anfrage Zusätzliche Funktionen & Features (z.B. 2D / 3D Vision Solutions) auf Anfrage
---------------------	---

Merkmale

	DWS Dynamic Eco	DWS Dynamic Smalls	DWS Dynamic Compact	DWS Dynamic Flex
Branchen	Kurier, Express, Paket und Post Handel und Distributionszentren			
Aufgabenstellungen	Identifizieren Dimensionierung Wiegen			
Identifikation von Objekten	RFID System CLV System Lector65x System ICR System			
Dimensionierung von Objekten	VMS4x00/5x00 VMS6x00/7x00 VML			
Waagentyp	Einzelwaage	Einzelwaage Doppelwaage	Einzelwaage Doppelwaage Dreifachwaage	
Zu- und Abführung von Objekten	Automatisch Halbautomatisch		Automatisch Halbautomatisch Manuell	Automatisch Halbautomatisch

Performance

	DWS Dynamic Eco	DWS Dynamic Smalls	DWS Dynamic Compact	DWS Dynamic Flex
Fördergeschwindigkeit	0,4 m/s ... 0,8 m/s	≤ 2 m/s	≤ 3,4 m/s	
Minimale Objektgröße	50 mm x 50 mm x 20 mm			
Maximale Objektgröße	1.200 mm x 800 mm x 800 mm (weiteres auf Anfrage)	410 mm x 410 mm x 200 mm	1.500 mm x 1.000 mm x 800 mm (weiteres auf Anfrage)	2.200 mm x 1.600 mm x 800 mm (weiteres auf Anfrage)
Durchsatz	1.300 pph (abhängig von der Geschwindigkeit und der Verteilung der Objekt-längen)	12.000 pph (abhängig von der Geschwindigkeit und der Verteilung der Objekt-längen)	5.000 pph (Einbandwaage) / 11.000 pph (Doppelwaage) / 19.000 pph (Dreibandwaage) (abhängig von der Geschwindigkeit und der Verteilung der Objekt-längen)	
Genauigkeit der Waage	e = 50 g	e = 2 g / e = 5 g (je nach Anwendung)	e = 5 g	e = 2 g / e = 5 g (je nach Anwendung)
Zulässiges Gewicht für eichfähige Verwie-gung	0,25 kg ... 60 kg	0,01 kg ... 15 kg	0,025 kg ... 120 kg	0,01 kg ... 150 kg
Zulassungen	Für eichfähige Anwendungen, OIML R 129, OIML R 51-1, europäische Messgeräte-richtlinie 2004/22/EG (kurz: „MID“)			

Umgebungsdaten

Umgebungstemperatur Betrieb	-10 °C ... +50 °C
Umgebungstemperatur Lager	-20 °C ... +70 °C
Zulässige relative Luftfeuchte	95 %, nicht kondensierend

Bestellinformationen

Zu- und Abführung von Objekten	Zulässiges Gewicht für eichfähige Verwiegung	Waagentyp	Durchsatz	Fördergeschwindigkeit	Typ	Artikelnr.
Automatisch Halbautomatisch	0,25 kg ... 60 kg	Einzelwaage	1.300 pph (abhängig von der Geschwindigkeit und der Verteilung der Objekt-längen)	0,4 m/s ... 0,8 m/s	DWS Dynamic Eco	Auf Anfrage
	0,01 kg ... 15 kg	Einzelwaage Doppelwaage	12.000 pph (abhängig von der Geschwindigkeit und der Verteilung der Objekt-längen)	≤ 2 m/s	DWS Dynamic Smalls	Auf Anfrage
Automatisch Halbautomatisch Manuell	0,025 kg ... 120 kg	Einzelwaage Doppelwaage Dreifachwaage	5.000 pph (Einbandwaage) / 11.000 pph (Doppelwaage) / 19.000 pph (Dreibandwaage) (abhängig von der Geschwindigkeit und der Verteilung der Objekt-längen)	≤ 3,4 m/s	DWS Dynamic Compact	Auf Anfrage
Automatisch Halbautomatisch	0,01 kg ... 150 kg	Einzelwaage Doppelwaage Dreifachwaage	5.000 pph (Einbandwaage) / 11.000 pph (Doppelwaage) / 19.000 pph (Dreibandwaage) (abhängig von der Geschwindigkeit und der Verteilung der Objekt-längen)	≤ 3,4 m/s	DWS Dynamic Flex	Auf Anfrage

MIT SICK IN DER DIGITALEN WELT ZUSAMMENARBEITEN

Machen Sie Ihr digitales Geschäftsfeld zur Komfortzone

In kurzer Zeit zur passenden Lösung

- Onlineproduktkatalog
- Application Solver
- Onlinekonfiguratoren und -selektoren

My SICK ist Ihr persönliches Selfservice-Portal

- Rund um die Uhr geöffnet
- Übersichtliche Produktinformationen
- Firmenspezifische Preiskonditionen
- Komfort beim Bestellprozess
- Dokumentenübersicht
- Verfügbarkeiten und Lieferzeiten

Jetzt registrieren:

→ www.sick.com/myBenefits

Noch mehr Wert

- Digital Customer Trainings → www.sick.com/c/g300887
- Digital Service Catalog → cloud.sick.com
- SICK AppPool → apppool.cloud.sick.com



DIENSTLEISTUNGEN FÜR MASCHINEN UND ANLAGEN: SICK LifeTime Services

Die durchdachten und vielfältigen LifeTime Services sind die perfekte Ergänzung des umfangreichen Produktangebots von SICK. Das Spektrum reicht von produktunabhängigen Beratungsdienstleistungen bis zum klassischen Produktservice.



Beratung und Design
Sicher und kompetent



Produkt- und Systemsupport
Zuverlässig, schnell und vor Ort



Überprüfung und Optimierung
Sicher und regelmäßig geprüft



Modernisierung
Einfach, sicher und wirtschaftlich



Training und Weiterbildung
Praxisnah, gezielt und kompetent

SICK AUF EINEN BLICK

SICK ist einer der führenden Hersteller von intelligenten Sensoren und Sensorlösungen für industrielle Anwendungen. Mit über 10.400 Mitarbeitern und mehr als 50 Tochtergesellschaften und Beteiligungen sowie zahlreichen Vertretungen weltweit ist SICK immer in der Nähe seiner Kunden. Ein einzigartiges Produkt- und Dienstleistungsspektrum schafft die perfekte Basis für sicheres und effizientes Steuern von Prozessen, für den Schutz von Menschen vor Unfällen und für die Vermeidung von Umweltschäden.

SICK verfügt über umfassende Erfahrung in vielfältigen Branchen und kennt ihre Prozesse und Anforderungen. Mit intelligenten Sensoren liefert SICK genau das, was die Kunden brauchen. In Applikationszentren in Europa, Asien und Nordamerika werden Systemlösungen kundenspezifisch getestet und optimiert. Das alles macht SICK zu einem zuverlässigen Lieferanten und Entwicklungspartner.

Umfassende Dienstleistungen runden das Angebot ab: SICK LifeTime Services unterstützen während des gesamten Maschinenlebenszyklus und sorgen für Sicherheit und Produktivität.

Das ist „Sensor Intelligence.“

Weltweit in Ihrer Nähe:

Australien, Belgien, Brasilien, Chile, China, Dänemark, Deutschland, Finnland, Frankreich, Großbritannien, Hongkong, Indien, Israel, Italien, Japan, Kanada, Malaysia, Mexiko, Neuseeland, Niederlande, Norwegen, Österreich, Polen, Rumänien, Russland, Schweden, Schweiz, Singapur, Slowakei, Slowenien, Spanien, Südafrika, Südkorea, Taiwan, Thailand, Tschechische Republik, Türkei, Ungarn, USA, Vereinigte Arabische Emirate, Vietnam.

Ansprechpartner und weitere Standorte → www.sick.com