

# Lector85x PROFINET / EtherNet/IP™

基于图像原理的读码器

**SICK**  
Sensor Intelligence.



## 所说明的产品

Lector85x PROFINET/EtherNet/IP™

该产品符合 PI/PNO PROFINET 规范。

产品符合 ODVA™ EtherNet/IP™ 标准规范。

## 制造商

SICK AG

Erwin-Sick-Str.1

79183 Waldkirch, Germany

德国

## 法律信息

本文档受版权保护。其中涉及到的一切权利归西克公司所有。只允许在版权法的范围内复制本文档的全部或部分內容。未经西克公司的明确书面许可，不允许对文档进行修改、删减或翻译。

本文档所提及的商标为其各自所有者的资产。

© 西克公司版权所有。

## 原始文档

本文档为西克股份公司的原始文档。



## 内容

<b>1</b>	<b>关于本文档的.....</b>	<b>5</b>
1.1	关于操作指南的信息.....	5
1.2	符号和文档约定.....	5
1.3	适用文档.....	5
1.4	更多信息.....	5
<b>2</b>	<b>安全信息.....</b>	<b>7</b>
2.1	基本安全须知.....	7
2.2	按规定使用.....	8
2.3	违规使用.....	9
2.4	网络安全.....	9
2.5	人员资质.....	9
<b>3</b>	<b>产品说明.....</b>	<b>10</b>
3.1	供货范围.....	10
3.2	铭牌.....	10
3.3	型号编码.....	11
3.4	产品总览.....	12
3.5	集成照明.....	13
3.6	指示元件和操作元件.....	13
3.7	工作距离和视野大小.....	16
3.8	焦点调节.....	16
3.9	对象的代码分配.....	17
<b>4</b>	<b>装配.....</b>	<b>18</b>
4.1	安装规划.....	18
4.2	安装透镜和照明装置.....	18
4.3	安装产品.....	20
<b>5</b>	<b>电气安装.....</b>	<b>21</b>
5.1	用于安全操作设备的条件.....	21
5.2	接口分配.....	24
5.3	网络服务和端口.....	27
5.4	连接模块.....	27
<b>6</b>	<b>调试.....</b>	<b>28</b>
6.1	启动 SOPASair.....	28
6.2	管理密码.....	28
6.2.1	分配密码.....	28
6.2.2	更改密码.....	28
6.2.3	重置密码.....	29
6.3	启动 SOPAS ET.....	29
6.4	外部数据备份.....	30
6.5	插入和取出存储卡.....	30
6.6	保存参数集.....	31

6.7	安装固件更新.....	31
<b>7</b>	<b>维护.....</b>	<b>32</b>
7.1	维护.....	32
7.2	清洁产品.....	32
<b>8</b>	<b>故障排除.....</b>	<b>33</b>
8.1	故障排除.....	33
8.2	修理.....	33
8.3	拆卸产品.....	33
<b>9</b>	<b>停机.....</b>	<b>34</b>
9.1	废弃处理产品.....	34
<b>10</b>	<b>技术数据.....</b>	<b>35</b>
10.1	特点.....	35
10.2	机械装置和电气装置.....	36
10.3	尺寸图.....	37
10.4	性能.....	38
10.5	接口.....	39
10.6	环境参数.....	40
10.7	视野.....	40
<b>11</b>	<b>配件.....</b>	<b>50</b>
<b>12</b>	<b>附件.....</b>	<b>51</b>
12.1	符合性声明和证书.....	51
12.2	许可证.....	51

# 1 关于本文档的

## 1.1 关于操作指南的信息

为了熟悉产品及其功能，执行所有作业前请认真通读操作指南。

操作指南是产品组成部分。妥善保管本指南，以供工作人员随时取阅。将产品转交给第三方时，应一起提供本操作指南。

本操作指南不提供有关必要时集成产品的机器或系统的使用及安全运行信息。相关信息请参见机器或系统的操作指南。

## 1.2 符号和文档约定

### 警示信息及其他注意事项



#### 危险

如不加以预防临近的危险状况，可能导致重伤甚至死亡的危险状况出现。



#### 警告

如不加以预防可能的危险状况，可能导致重伤甚至死亡的危险状况出现。



#### 小心

如不加以预防存在潜在危险的情况，可能导致轻度或中度受伤的状况出现。



#### 重要

如不加以预防存在潜在危险的情况，可能导致财产损失。



#### 提示

强调有用的提示、建议及信息，实现高效和无故障运行。

### 行动指令

- ▶ 箭头表示行动指令。
- 1. 行动指令顺序已编号。
- 2. 请按照所给顺序执行已编号的行动指令。
- ✓ 对勾表示行动指令的结果。

## 1.3 适用文档

### SICK 提供的适用文档

文档	标题	订货号	来源
技术信息	照明装置 VI83I-xxxxHx	8027770	<a href="http://www.sick.com/8027770">www.sick.com/8027770</a>

## 1.4 更多信息

更多信息参见产品页面。

通过 SICK Product ID 调用: [pid.sick.com/{P/N}/{S/N}](http://pid.sick.com/{P/N}/{S/N})

{P/N} 对应于产品订货号，参见铭牌。

{S/N} 对应于产品序列号，参见铭牌（如果指定）。

根据产品的不同，提供以下信息：

- 数据表
- 本文档的所有可用语言版本
- CAD 数据和尺寸图
- 证书（例如符合性声明）
- 其他出版物
- 软件
- 配件

## 2 安全信息

### 2.1 基本安全须知

注意本产品文档其他章节中在此所列的安全提示与警告提示，以降低健康危害与避免危险状况。

由光学辐射造成的危险视具体产品而定。相关信息参见技术数据。

#### 激光提示

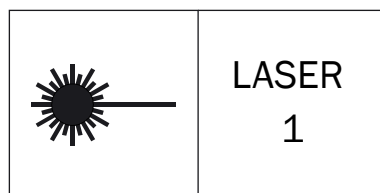


**小心**

#### 激光级别为 1 的光束

直视入射光束不超过 100 秒时不构成任何危险。不符合规定的使用可能对人眼和皮肤造成损伤。

- 不得打开外壳。打开外壳可能加剧危险。
- 请遵守激光防护方面的现行国家规定。



IEC 60825-1: 2014

EN 60825-1:2014+A11:2021

符合 21 CFR 1040.10 和 1040.11，除了与 IEC 60825-1 第 3 版的一致性除外，如 2019 年 5 月 8 日的“Laser Notice 56”中所述。

注意：如使用此处所列以外的操作设备或校准设备或采取其他操作方式，可能带来辐射危险。

无需维护即可保证遵守激光级标准。

#### LED 提示



**小心**

#### LED 风险组为 1 的光束，可见光束，400 nm 至 780 nm

不符合规定的使用可能对人眼造成损伤。

- 禁止刻意直视光源。
- 不得打开外壳。打开后无法关闭光源。打开外壳可能加剧危险。
- 请遵守灯和灯系统光生物安全性方面的现行国家规定。

带外部照明运行可能会导致超出此处描述的风险，用户可根据具体情况考虑这些风险。

无需维护即可保证确保遵守 LED 风险组。

#### 对于两种入射光束：

暂时的刺激性光学作用无法被完全排除，尤其是当环境亮度较低时。刺目的光学效果包括例如眩光、闪光盲、残留影像、视觉性癫痫或色觉损伤。

### 机械与电气安装



#### 小心

#### 灼热设备表面导致人身伤害危险!

设备表面可能发热。

- 在设备上作业（例如安装、清洁、拆卸）前，应关闭设备并让其冷却。
- 确保设备在环境中良好散热。



#### 警告

#### 电压!

电压可致伤或致死。

- 仅专业电气人员可对电气设备进行操作。
- 仅限在未通电的情况下连接和断开电气连接。
- 仅可将此产品接在符合本操作说明要求的电源上。
- 请注意国家及地方规定。
- 请注意电气设备操作安全规定。



#### 警告

#### 电位平衡电流会造成人身伤害和损坏危险!

若接地不当可产生危险的电位平衡电流，以致外壳等金属表面产生危险的电压。电压可致伤或致死。

- 仅专业电气人员可对电气设备进行操作。
- 请注意本操作指南中的提示。
- 请按照国家及地区规定对此产品及设备进行接地。

### 维修和改动



#### 警告

#### 触电!

外壳中有非绝缘导电零件。电压可致伤或致死。

- 不得打开外壳。
- 保护外壳免受损坏。
- 如果外壳损坏，请断开设备的电压供给，请勿再运行该设备。

## 2.2 按规定使用

基于图像的读码器 Lector85x 是一款 SICK 4Dpro 传感器。该产品用于对运动或静止物体上的代码进行静态自动检测和解码。该产品可读取一维码（条形码、堆栈码）和二维码（矩阵码）。在读取模式下，产品通过数据接口将读取结果发送至控制器，以便做进一步的处理。

作为一个基本单元，该产品是一个带 C 型螺纹的摄像机外壳。该产品可根据应用要求与单个组件组装在一起。单个组件可作为配件单独订购。根据产品型号，只有某些透镜和照明装置是兼容的。只能使用 SICK 为本产品设计的组件。使用与 VI83I 照明装置兼容的类型作为集成式照明装置。

作为一个完整的单元，该产品已经配备了预装光学元件（透镜、集成照明装置、垫片、光学元件保护罩）。

该产品专为工业和物流领域中的应用而设计，满足工业坚固性、接口和数据处理方面的要求。

只能在工业环境中使用产品 (EN 61000-6-4)。

如未按规定使用、不当更改或篡改产品，SICK AG 的所有保修均失效。此外，对于由此带来的损失及连带损失 SICK AG 不承担任何责任。

## 2.3 违规使用

### 不允许的使用

- 根据当前有效的机器安全标准（例如欧盟机械指令），作为安全装置。

### 不允许的环境条件

- 爆炸性环境
- 腐蚀性环境

## 2.4 网络安全

### 概览

防范网络安全威胁需要一个全方位的网络安全方案，并且必须不断对其进行检查和维护。适当的方案应涵盖组织、技术、程序、电子和物理防御层面，并考虑到针对不同的风险类型制定适当的措施。本产品所实施的措施只有在本产品被用作这种概念的框架内才能支持对网络安全威胁的保护。

在 [www.sick.com/psirt](http://www.sick.com/psirt) 下您可以获得更多信息，例如：

- 关于网络安全的一般信息
- 报告薄弱环节的联系选项
- 关于已知薄弱环节的信息（安全提示）

### 相关主题

- [接口](#)
- [网络服务和端口](#)
- [管理密码](#)

## 2.5 人员资质

产品上的所有工作只能由经过专门认证且获得授权的人员执行。

具备资质的人员能够执行交给他们的作业，并独立识别与规避可能的危险。这需要，例如：

- 专业培训
- 经验
- 了解相关规定与标准

### 3 产品说明

#### 3.1 供货范围

单位数量	组件	备注
1	所订购规格的设备	<ul style="list-style-type: none"><li>带 C-Mount 螺纹接口的摄像机外壳</li><li>单个组件作为配件单独订购，并自行装配。</li><li>用保护帽密封入光口。</li><li>用保护帽密封电气接口。</li><li>不带支架和连接电缆</li></ul>
2	开槽螺母，5.5 mm 深，M5 紧固螺纹孔	<ul style="list-style-type: none"><li>代替紧固螺纹、用于固定设备的替代安装方式</li><li>成对使用。</li></ul>
1	内六角扳手 SW2	用于安装照明装置 VI83I
1	调试图案	用于确定摄像机位置并设置焦点和光圈
1	印刷版安全须知，多语种	简要信息与一般安全提示

如果为特殊规格、额外订购或技术革新，则实际供货范围可能会有所不同。

#### 3.2 铭牌

铭牌上可以找到用于识别产品的信息。

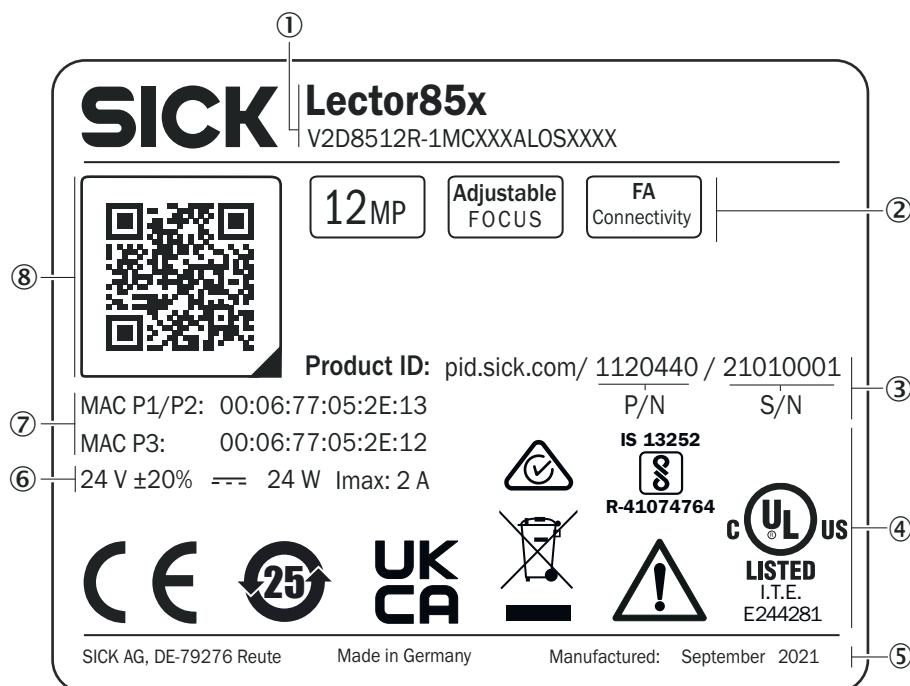


插图 1: Lector85x 铭牌 (示例)

- ① 产品和型号名称
- ② 产品特征
- ③ Product ID
- ④ 合格标志和检验标志
- ⑤ 生产地点和生产日期
- ⑥ 工作电压和最大消耗功率
- ⑦ P1 / P2 MAC 地址 (PROFINET, EtherNet/IP™)  
P3 MAC 地址 (以太网)
- ⑧ 带有产品链接和更多信息的 QR 码

### 3.3 型号编码

#### 型号编码的构成

V2D a b c d - e f g h i j k l m n

位置	描述	特征
a	产品系列	8: 8xx 系列
b	平台、外壳	5: Advanced Line (改良品系)
c	图像传感器的分辨率	05: 500 万像素 (2464 px x 2048 px) 09: 900 万像素 (4096 px x 2176 px) 12: 1200 万像素 (4096 px x 3008 px)
d	功能	R: Lector - Reading (读取)
e	代	1: 第一代
f	图像传感器型号/颜色	M: 单色
g	光学/聚焦系统	C: C-Mount

位置	描述	特征
h	照明	X: 无 M: 中等可见红光 L: 宽可见红光 K: 中等可见红光 I: 宽可见红光
i	焦距	X: 无 B: 8 mm C: 12 mm D: 16 mm E: 25 mm
j	滤波器	X: 无
k	计算机单元	A: Advanced
l	连接模块	L: CAN I/O F: 现场总线
m	IP 防护等级和透明保护盖	0: 无 2: IP65 Glas
n	温度范围	S: 0 °C ... 50 °C (标准)

## 3.4 产品总览

### 产品总览



- ① C-Mount 螺纹
- ② 镜片
- ③ 照明
- ④ 间隔保持器
- ⑤ 未安装镜头保护罩
- ⑥ 已安装镜头保护罩
- ⑦ USB (仅供临时用作服务接口)
- ⑧ MicroSD 存储卡 (配件) 的插槽

### 相关主题

- [尺寸图](#)

## 3.5 集成照明

### 概览

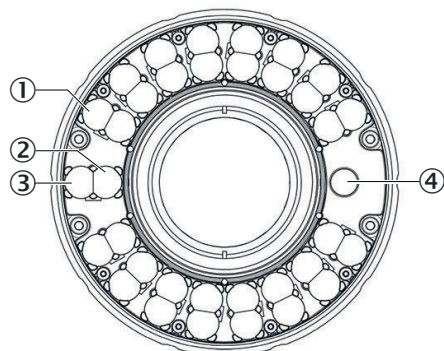


插图 2: VI83I 照明装置

- ① 32 个照明 LED
- ② 1 个反馈 LED，如“Good Read”（不可用）
- ③ 1 个反馈 LED，如“No Read”（不可用）
- ④ 激光对齐辅助装置（不可用）

### 反馈 LED（不可用）

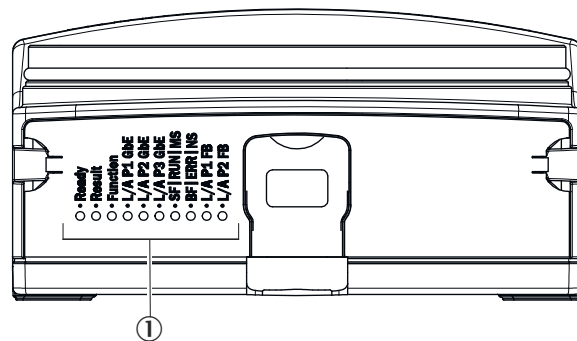
例如，在默认设置中，绿色反馈 LED 在读取成功后会在产品的视野中短暂地产生一个绿色反馈点。

### 激光对准辅助设备（不可用）

激光对准辅助设备在产品的视野中产生一个红点（激光点）。可以关闭对准辅助设备。

## 3.6 指示元件和操作元件

### 概览



- ① 状态 LED

## 状态 LED

指示灯	LED (颜色)	描述	信息
准备就绪	 (绿色)	产品已接通且运行准备就绪。	
	 (红色)	错误	
	 (绿色)	产品未运行准备就绪。 原因 <ul style="list-style-type: none"> <li>• 固件升级</li> <li>• 用户更改参数</li> <li>• 由另一台设备 (如可编程逻辑控制器) 更改参数</li> </ul>	
	 (蓝色)	产品正在启动。	
Result (结果)			不适用于该产品类型。
功能			不适用于该产品类型。
L/A P1 GbE	 ○	无以太网连接	不适用于该产品类型。
	 (绿色)	已连接到网络 (10/100 Mbit/s)	
	 (绿色)	网络中有数据传输 (10/100 Mbit/s)	
	 (蓝色)	已连接到网络 (1 Gbit/s)	
		网络中有数据传输 (1 Gbit/s)	
L/A P2 GbE	 ○	无以太网连接	不适用于该产品类型。
	 (绿色)	已连接网络 (10/100 Mbit/s)	
	 (绿色)	网络数据传输 (10/100 Mbit/s)	
	 (蓝色)	已连接网络 (1 Gbit/s)	
		网络数据传输 (1 Gbit/s)	
L/A P3 GbE	 ○	无以太网连接	
	 (绿色)	已连接网络 (10/100 Mbit/s)	
	 (绿色)	网络数据传输 (10/100 Mbit/s)	
	 (蓝色)	已连接网络 (1 Gbit/s)	
		网络数据传输 (1 Gbit/s)	

指示灯	LED (颜色)	描述	信息	
SF/RUN/MS	<b>PROFINET: 系统故障 (SF)</b>			
	○	无故障		
	🔴 (红色)	通过现场总线触发 DCP 信号服务。		
	● (红色)	看门狗超时、通道诊断、通用诊断、扩展诊断、系统故障		
	<b>EtherNet/IP™: 模块状态 (MS)</b>			
	● (绿色)	产品正在运行。		
	🟡 (绿色)	待机: 产品未配置。		
	🟡 🔴 🟢 (绿色、红色、绿色)	接通时自检		
	🔴 🟢 ○ (红色、绿色、关闭)	用于产品视觉识别的闪烁顺序 LED MS 和 NS 同时闪烁。		
	🔴 (红色)	可排除的故障: 例如配置故障		
	● (红色)	错误: 设备未运行准备就绪。		
	○	无工作电压或未安装 EtherNet/IP™ 应用		
	<b>EtherCAT: 运行 (RUN)</b>			不适用于该产品类型。
	BF/ERR/NS	<b>PROFINET: 总线故障 (BF)</b>		
○		无故障		
🔴 (红色)		无数据交换		
● (红色)		无配置或无以太网连接, 物理连接速度慢或无物理连接		
<b>EtherNet/IP™: 网络状态 (NS)</b>				
● (绿色)		已配置 IP 地址。已建立 CIP 连接。		
🟡 (绿色)		已配置 IP 地址, 但没有 CIP 连接。		
🟡 🔴 ○ (绿色、红色、关闭)		接通时自检		
🔴 🟢 ○ (红色、绿色、关闭)		用于产品视觉识别的闪烁顺序 LED MS 和 NS 同时闪烁。		
🔴 (红色)		警告: 连接超时 通过重置或建立新连接进行复位		
● (红色)		故障: IP 地址已被分配给另一种产品。		
○		无工作电压、不存在 IP 地址或未安装 EtherNet/IP™ 应用。		
<b>EtherCAT: 故障 (ERR)</b>		不适用于该产品类型。		

指示灯	LED (颜色)	描述	信息
L/A P1 FB	○	无以太网连接/现场总线	
	● (绿色)	已连接网络 (10/100 Mbit/s)	
	● (黄色)	通过网络传输数据 (10/100 Mbit/s)	
L/A P2 FB	○	无以太网连接/现场总线	
	● (绿色)	已连接网络 (10/100 Mbit/s)	
	● (黄色)	通过网络传输数据 (10/100 Mbit/s)	

○ = 熄灭; ● = 亮起; ● = 闪烁

### 3.7 工作距离和视野大小

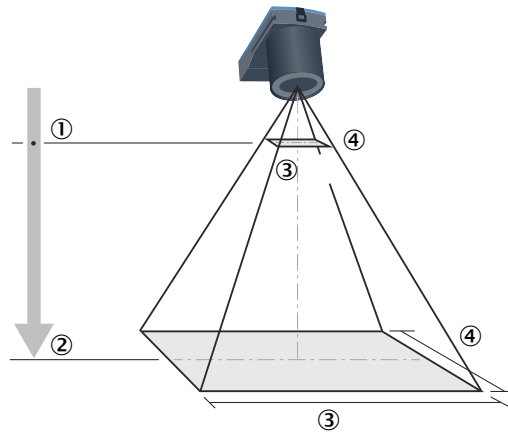


插图 3: 工作距离和视野大小

- ① 最小工作距离 (mm)
- ② 最大工作距离 (mm)
- ③ 最小视野感知区域: 水平 (mm)
- ④ 最小视野感知区域: 垂直 (mm)
- ⑤ 最大视野感知区域: 水平 (mm)
- ⑥ 最大视野感知区域: 垂直 (mm)

根据焦距位置、镜头焦距和当前工作距离的不同，会产生视野的感知区域。借助视野示意图可以确定所需工作距离。

### 3.8 焦点调节

在透镜上手动调整焦点位置。

经过调整的焦点位置适用于一种工作距离。设备不进行自动跟踪（自动对焦），例如当工作距离有大幅变化时。

## 3.9 对象的代码分配

### 概览

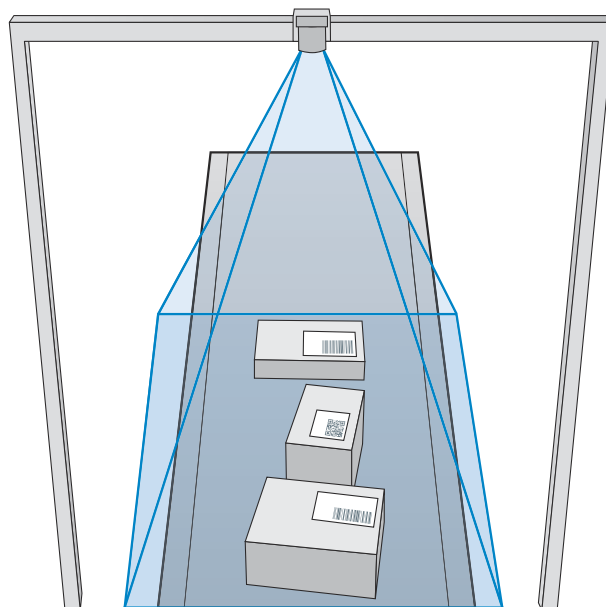


插图 4: 对象的代码分配

### 对象的代码分配

一个触发器（如光栅）会控制读取过程的开始和停止。在一次读取过程中，产品视野内可能有多个带有代码的对象。该产品可同时读取多个代码。产品可通过跟踪功能将读取的代码正确分配给对象。至少 50 毫米的物距是清晰分离连续对象的必要条件。

如果输送机速度可变，则需要外部编码器进行三维代码分配。

### 4 装配

#### 4.1 安装规划

##### 安装地点

- 为避免冷凝水，请勿使设备承受急剧温度变化。
- 安装位置适用于设备的重量。
- 无震荡且无振动地固定设备。
- 确保产品无遮挡地检测到待检测物体的代码。

##### 热量调节

- 在  $\geq 45\text{ }^{\circ}\text{C}$  的工作环境温度下确保通过安装实现充分散热。例如使用安装支架将产品安装在合适的散热片上。一个合适的散热器是最小尺寸为  $40\text{ mm} \times 80\text{ mm} \times 665\text{ mm}$  的铝型材。为确保空气循环，安装时产品应与例如墙壁、天花板和其他设备保持足够的距离。

##### 强光源、激光器和回射器

- 为了避免被观察的表面产生反射，请将产品倾斜安装，使其与表面不平行。根据应用的不同，可以选择  $0^{\circ}$  到  $45^{\circ}$  的角度。

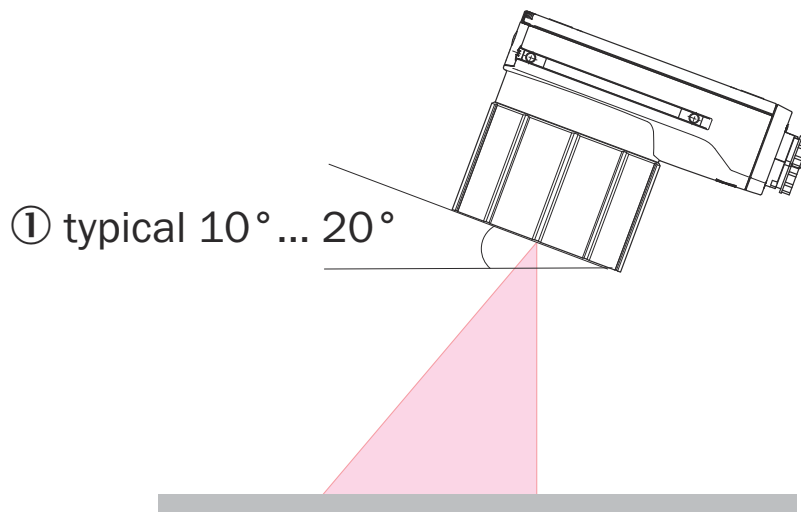


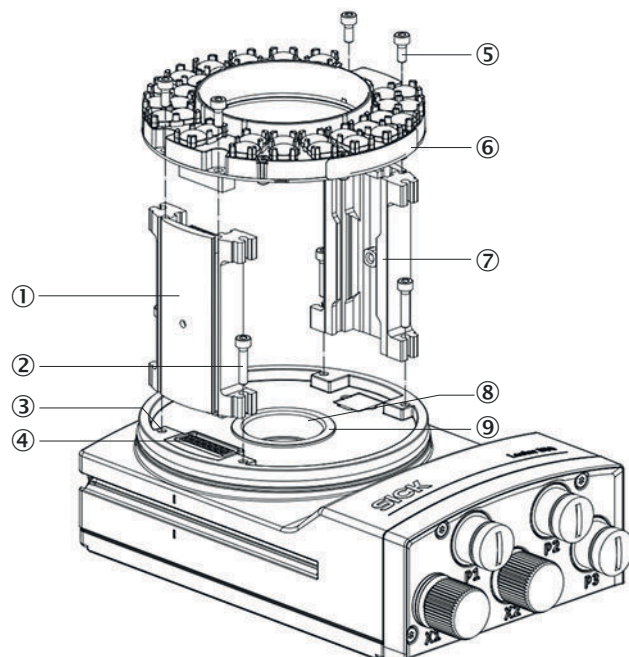
插图 5: 安装角度的选择，取决于应用

① 典型值  $10^{\circ}$  ...  $20^{\circ}$

#### 4.2 安装透镜和照明装置

##### 概览

该安装步骤仅对于产品类型 V2D85xxx-xxCxxxxxxx 是必要的。



- ① 带供电方式的左侧间隔保持器
- ② 4 个长螺钉: M2.5; 长度: 12 mm (ISO 4762, 带内六角圆柱头螺钉)
- ③ 4 个盲孔螺纹 M2.5; 深度: 5.5 mm, 用于固定间隔保持器
- ④ 集成照明的供电方式
- ⑤ 4 个短螺钉: M2.5; 长度: 6 mm (ISO 4762, 带内六角圆柱头螺钉)
- ⑥ 集成照明
- ⑦ 右侧间隔保持器
- ⑧ 带透镜螺纹接口的入光口
- ⑨ C-Mount 螺纹

### 重要提示



#### 重要 因静电放电造成损坏危险

人体的静电放电可能损坏照明装置或摄像机外壳的部件。

- 在组装设备时采取所需的 ESD 预防措施。
- 不得触摸摄像机外壳和照明装置电气连接的开放触点。



#### 提示 可能影响图像质量

图像传感器上的污垢（如灰尘、指纹）会降低产品的图像质量和解码性能。

- ▶ 只能在无尘、干燥的环境中安装组件。
- ▶ 不得用手指触摸产品入光开口中的图像传感器。
- ▶ 不得用手指触摸透镜两端的玻璃透镜。

### 前提条件

- 环境温度超过 32 °C 时, 有烫伤风险。如果环境温度超过 32 °C, 在接通冷却设备后 20 分钟内拆卸光学镜头防护罩并对安装的透镜进行微调。
- 透镜和照明装置都与产品兼容。您可以在网站产品页面上找到兼容的配件。

- 内六角扳手 SW 2 (随附配件)
- 套筒扳手 SW 5, 建议: 作为 65 Ncm 扭矩扳手

### 处理方法

1. 切断设备的工作电压。
2. 在摄像机外壳上, 剥去照明装置电气接口处的白色保护贴纸。
3. 将摄像机外壳放到一个防滑垫上。
4. 移除圆形入光口的盲塞。
5. 将透镜旋入 C-Mount 螺纹的止挡位置。
6. 使用盲孔螺纹上的 2 颗长螺钉将两个间隔保持器固定在摄像机外壳上。
7. 将照明装置用 4 颗短螺钉固定在两个间隔保持器上。
8. 在强烈振动的设备中, 请使用螺栓紧固剂固定透镜的 C-Mount 螺纹紧固件。
9. 手动预设透镜的清晰度和光圈。
10. 用 SOPASair 检查设置。
11. 如果未立即在透镜上执行所需的设置, 则安装透镜的镜头保护罩。

## 4.3 安装产品

### 处理方法

1. 使用紧固螺纹或开槽螺母和 M5 螺钉将产品安装在准备好的安装系统上。安装系统作为配件提供。
  - 将螺钉拧入紧固螺纹或开槽螺母最多 5 mm。
  - 请使用产品背面的全部 4 个紧固螺纹或产品侧面的两个开槽螺母。
  - 借助开槽螺母将单独订购的 SICK 安装系统安装在产品上。
2. 对于有因颤动、晃动或突然的运动变化 (例如固定在人工操作的叉车上时) 造成的强烈振动或冲击影响的应用区域, 需要配备减振器完成产品安装。将产品悬空安装。
3. 考虑视野和应用条件对准产品。
4. 将无电压状态下的产品连接到接口和工作电压。
5. 启动产品。
- ✓ 状态 LED Ready (就绪) 亮起绿灯。
6. 执行微调。

## 5 电气安装

### 5.1 用于安全操作设备的条件

#### 重要提示



#### 警告

#### 电流会造成人身伤害和损坏危险!

电位平衡电流产生的设备接地不当会导致设备与系统中其他接地设备之间出现以下危险和故障:

- 金属外壳带有危险电压。
- 设备性能不正确或被破坏。
- 电缆屏蔽层因加热而损坏并触发电缆引发火灾。

#### 补救措施

- 仅允许电气专业人员执行电气设备作业。
- 如果电缆绝缘层损坏, 则应立即断开电源并进行修复。
- 请确保所有接地点的接地电位相同。
- 如果当地条件不符合安全接地概念, 请采取适当措施。例如确保低阻抗和具有载流能力的等电位联结。

#### 用于安全操作设备的条件

该设备通过屏蔽电缆(如有必要, 本地触发传感器, 设备控制)连接到外围设备上。电缆屏蔽层, 例如数据线的绝屏蔽层, 位于设备的金属外壳上。

该设备可以通过如电缆屏蔽层或外壳的盲孔螺纹接地。

如果外围设备有金属外壳, 导线绝缘层同样置于其外壳上, 则假定装置中所有参与的设备都有**相同的接地电位**。

通过遵守以下条件来完成:

- 将设备安装在导电金属表面上
- 系统中设备和金属表面的专业接地
- 如果需要: 不同接地电位区域之间低阻抗、可导电的等电位联结

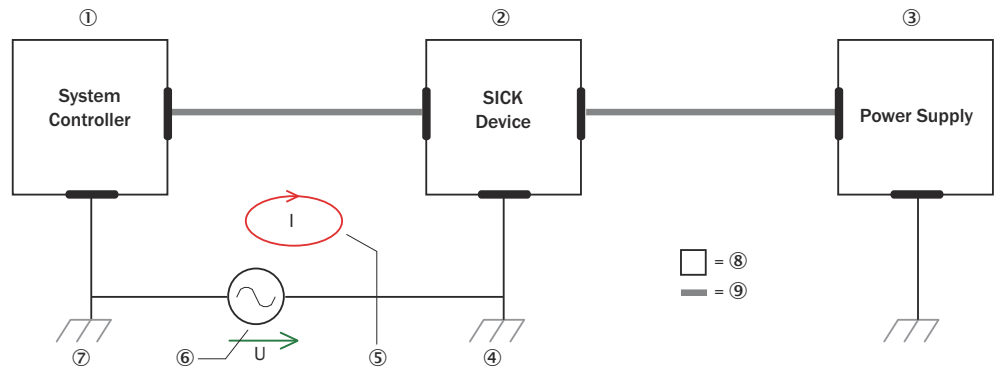


插图 6: 示例: 在设备网络中生成等电位平衡电流

- ① 设备控制
- ② 设备
- ③ 电压供给
- ④ 接地点 2
- ⑤ 通过导线绝缘层带有补偿电流的闭合电流回路
- ⑥ 接地电位差
- ⑦ 接地点 1
- ⑧ 金属外壳
- ⑨ 电气屏蔽电缆

如果不满足这些条件，可能会有电位平衡电流流经设备之间的电缆绝缘层，进而导致上述危险。例如，对于分布在多个建筑物中的系统内设备即可实现这一点。

### 补救措施

避免在电缆绝缘层上出现电位平衡电流的主要解决方案是确保低阻抗和可导电的电位平衡。如果无法实现电位平衡，建议采用以下两种解决方案。



### 重要

明确不建议拆开导线绝缘层。可能因为这一措施无法再保证遵守 EMC 极限值和安全地运行设备的数据接口。

### 大空间分布式系统安装时的措施

如果是具有相应大电位差且大范围分布的系统安装，建议通过市售的**光电信号隔离器**建立本地平台以及与这些平台的连接。这种措施实现了更高的抗电磁干扰能力。

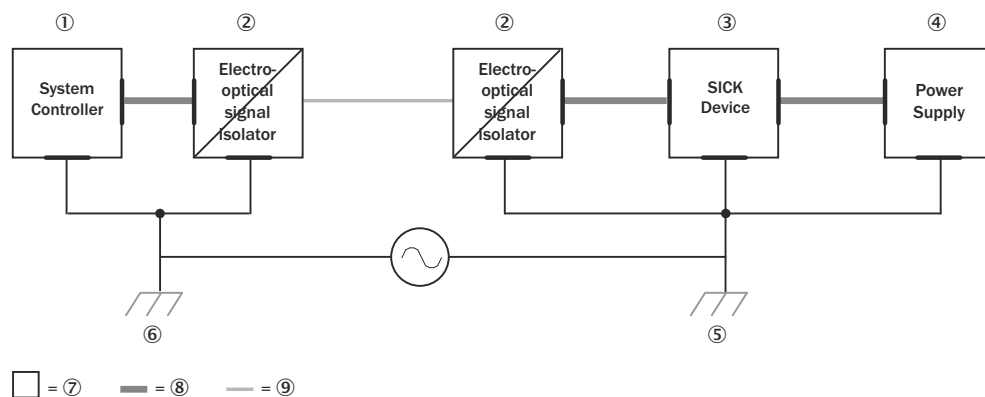


插图 7: 示例: 通过使用光电信号隔离器防止设备网络中的等电位补偿电流

- ① 设备控制
- ② 光电信号隔离器
- ③ 设备
- ④ 电压供给
- ⑤ 接地点 2
- ⑥ 接地点 1
- ⑦ 金属外壳
- ⑧ 电气屏蔽电缆
- ⑨ 光纤

在联机平台之间使用光电信号隔离器，将接地回路分离。联机平台内部稳定的等电位补偿，可防止电缆屏蔽层上的补偿电流。

### 小型系统安装时的措施

对于只有低电位差的小型装置，绝缘安装设备和外围设备这种解决方案便已足够。

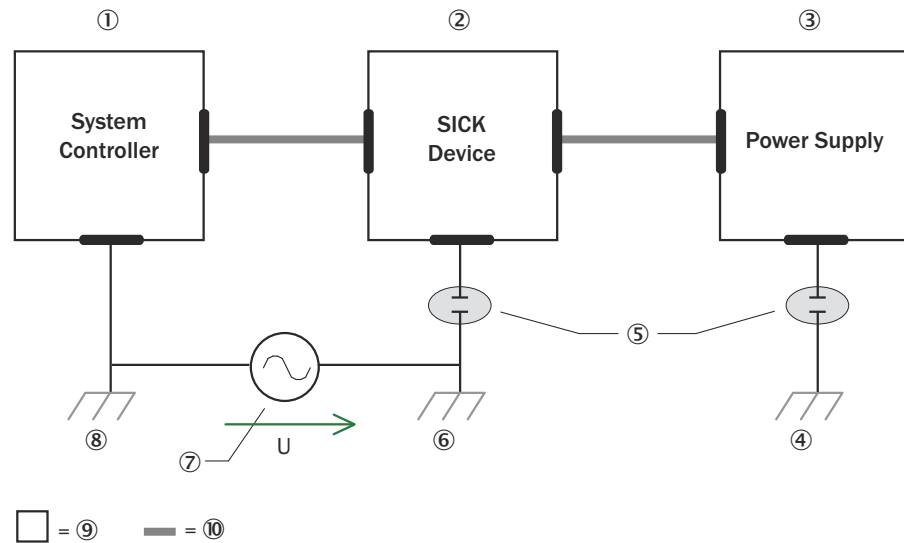


插图 8: 示例: 通过设备的绝缘安装防止设备网络中的等电位补偿电流

- ① 设备控制
- ② 设备
- ③ 电压供给
- ④ 接地点 3
- ⑤ 绝缘安装
- ⑥ 接地点 2
- ⑦ 接地电位差
- ⑧ 接地点 1
- ⑨ 金属外壳
- ⑩ 电气屏蔽电缆

即使当具有高电位差时，也能有效地防止接地回路。因此，不会再有补偿电流会流经电缆屏蔽层和金属外壳。

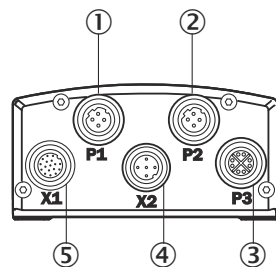


**重要**

然后，设备和连接的外围设备的电源也必须确保所需的绝缘。绝缘安装的金属外壳和局部接地电位之间，可能存在一些可触及的电位。

## 5.2 接口分配

概览



- ① P1: 现场总线以太网 1
- ② P2: 现场总线以太网 2
- ③ P3: 千兆以太网 3
- ④ X2: 电源/外部照明装置/IO
- ⑤ X1: 电源/CAN/串行接口/IO

## 重要提示

### 前提条件

#### 概述

- 在不带电状态下接通连接电缆。只有在所有连接电缆均已完整安装和连接至设备和控制器后，才能接通工作电压。
- 按照现行标准选择和应用在用户侧馈电的供电电缆线芯截面。
- 使用带裸线端子的电缆时注意，所有裸露的接线端不能互相接触。请采取适当措施来绝缘各导线。
- 最大消耗电流取决于产品的使用情况。如果使用输出端，消耗电流会增加。确保输出端输出电流之和不超过 400 mA。

#### 数据线

- 使用双绞线（绞线对）屏蔽型数据线。
- 采用无故障、完整的屏蔽设计。
- 为了避免干扰影响，始终按 EMC 要求对导线进行铺设和布线。这适用于例如开关电源件、电机、节拍驱动器和接触器的电缆。
- 请勿将电缆与电缆槽盒中的电压供给及机电电缆平行敷设较长的距离。

#### 电压供给

- 连接在设备上的电路设计为 ES1 电路或 SELV 电路（SELV = Safety Extra Low Voltage = 安全特低电压）。电源符合 ES1 (EN 62368-1) 或 SELV (EN 60950-1) 的要求。
- 设备必须由符合 UL61010-1 第三版第 9.4 类的限能电源或者符合 UL62368-1 或 NEC 第 2 类的受限制电源供电。
- 要求的电压源输出功率：至少 48 W
- 工作电压为 DC 24 V  $\pm$  20% 时，用单独的保险丝保护电缆。所需的保险丝取决于所用电缆。典型值是，例如 M12 17 芯电缆配备 2 A 保险丝，M12 5 芯电缆配备 4 A 保险丝。将送电电路中的保险丝插在供电线路起始端上。
- 为确保客户侧供电线路的短路和过载保护，应根据有效标准选择和实施芯线截面。

### 电源/CAN/串行接口/IO

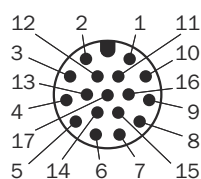


插图 9: M12 插头, 17 针, A 型编码

串行接口和数字输入与输出不可用。请勿连接相关引脚。

联系方式	信号	描述	信息
1	GND	工作电压: 0 V	
2	V <sub>S</sub>	工作电压: DC 24 V $\pm$ 20%	
3	CAN L	CAN 总线 LOW (IN/OUT)	
4	CAN H	CAN 总线 HIGH (IN/OUT)	
5	TD+ (RS-422)	串行数据接口 (发射器 +)	
6	TD- (RS-422) TxD (RS-232)	串行数据接口 (发射器 -)	
7	TxD (RS-232)	串行服务接口 (发射器)	请勿连接。
8	RxD (RS-232)	串行服务接口 (接收器)	请勿连接。
9	SensGND	接地数字输入	
10	传感器 1	数字输入 1	
11	RD+ (RS-422)	串行数据接口 (接收器 +)	

联系方式	信号	描述	信息
12	RD- (RS-422) RxD (RS-232)	串行数据接口 (接收器 -)	
13	DIO 3	可配置的数字输入与输出 3	请勿连接。
14	DIO 4	可配置的数字输入与输出 4	请勿连接。
15	传感器 2	数字输入 2	
16	DIO 5	可配置的数字输入与输出 5	请勿连接。
17	DIO 6	可配置的数字输入与输出 6	请勿连接。

**电源/外部照明装置/IO**

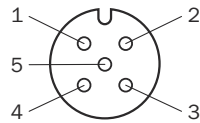


插图 10: M12 插座, 5 针, A 型编码

联系方式	信号	描述	信息
1	Vout 可切换	用于外部照明装置的可切换电流输出端	请勿连接。
2	DIO 7 或外部照明装置触发器	可配置的数字输入与输出 7 或用于外部照明装置的触发器	请勿连接。
3	GND	工作电压: 0 V	
4	DIO 8	可配置的数字输入与数字输出 8	请勿连接。
5	Vs	工作电压	

**现场总线以太网**

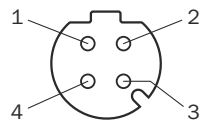


插图 11: M12 插座, 4 针, D 编码

联系方式	信号	描述
1	TX+	发射器+
2	RX+	接收器+
3	TX-	发射器-
4	RX-	接收器-

**千兆以太网**

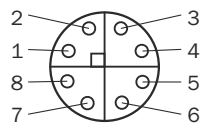


插图 12: M12 插座, 8 针, X 型编码

表格 1: 千兆位以太网引脚分配

联系方式	信号	描述
1	TRD0_P	发射器+/接收器+ 0
2	TRD0_N	发射器-/接收器- 0
3	TRD1_P	发射器+/接收器+ 1
4	TRD1_N	发射器-/接收器- 1
5	TRD3_P	发射器+/接收器+ 3
6	TRD3_N	发射器-/接收器- 3

联系方式	信号	描述
7	TRD2_N	发射器-/接收器- 2
8	TRD2_P	发射器+/接收器+ 2

### 补充信息

预装配型电缆参见产品页面。

通过 SICK Product ID 调用: [pid.sick.com/{P/N}/{S/N}](http://pid.sick.com/{P/N}/{S/N})

{P/N} 对应于产品订货号, 参见铭牌。

{S/N} 对应于产品序列号, 参见铭牌 (如果指定)。

### 相关主题

- 接口信息: [技术数据](#)

## 5.3 网络服务和端口

可用的网络服务和端口可以在 SOPASair 中的 [诊断 > 网络安全](#) 下查看。

## 5.4 连接模块

### 前提条件

- 兼容的连接模块作为配件单独订购。
- 带 40 W 集成电源的 CDM 连接模块仅与产品类型 V2D85xxx-xxCxxxxxxx 一起使用。注意连接模块额外的消耗电流, 最大 200 mA (包括设备的输出电流)。

### 连接模块

在配置设备时, 可在 SOPASair 中添加连接模块作为配件。连接模块的接线请参见 SOPASair 中的配置。

## 6 调试

### 6.1 启动 SOPASair

#### 概览

SOPASair 用于操作、参数设定和维护用途（例如诊断、数据记录）。

#### 前提条件

- 设备通过以太网 (P3) 或 USB 与计算机连接。
- 已接通电压供给。
- 计算机和设备处于同一个网络中。
- 计算机和设备具有不同的 IP 地址。
- 访问数据

右侧	密码
读取	无需密码即可访问
读取和写入	默认密码: servicelevel

#### 处理方法

1. 打开网页浏览器（推荐：Google Chrome）。
2. 在地址栏中输入设备的 IP 地址。  
默认 IP 地址：
  - P3: 192.168.0.1
  - USB: 169.254.0.1
- ✓ 显示用户界面。
3. 请登录设备进行修改。

### 6.2 管理密码

#### 6.2.1 分配密码


#### 概览

读取参数设置不需要密码。为了保护产品设置不被擅自更改，可以分配一个密码。

#### 前提条件


- 初次分配密码时需确保连接的保密性，例如使用点对点连接到设备。

#### 处理方法

1. 在网络浏览器中与产品建立连接。
2.  选择。
3. 用默认密码 `servicelevel` 登录。
- ✓ 系统会要求您输入一个新的密码。
4. 分配一个新密码。
- ✓ 新密码立刻生效。
5. 用新分配的密码重新登录。

#### 6.2.2 更改密码



#### 处理方法

1. 在网络浏览器中与产品建立连接。
2.  选择。
3. 用上一次分配的密码登录。
4. 选择更改密码。

5. 分配一个新密码。
- ✓ 新密码立刻生效。

### 6.2.3 重置密码

#### 处理方法

1. 在网络浏览器中与产品建立连接。
2.  选择。
3. 选择忘记密码？。
4. 将 **设备密钥**、**序列号** 和 **订货号** 通过电子邮件发送给负责的 SICK 销售公司或 SICK 服务合作伙伴，参见 [sick.com/worldwide](http://sick.com/worldwide)。
5. 按下 **下一步** 确认。
- ✓ 出现输入代码的窗口。  
您可以从负责的 SICK 销售公司或 SICK 服务合作伙伴处获得该代码。该代码仅在重置流程中具有一次性效力。您可以用 **x** 关闭该窗口，而不中断重置流程。如果您选择 **取消** 或多次输入错误的代码，则当前重置流程将会终止。所请求的代码不再有效。该流程必须重新启动。
6. 可选：用 **x** 关闭窗口。稍后通过  和 **忘记密码？** 打开用于输入代码的窗口。
7. 输入代码。
8. 按下 **重置** 确认。
- ✓ 密码被重置为默认密码 **servicelevel**。参数没有改变。

## 6.3 启动 SOPAS ET

#### 概览

在 SOPAS ET 配置软件中，保存的参数可以作为项目文件手动保存在计算机上，并可以导入和导出。

#### 前提条件

- 设备通过以太网 (P3) 或 USB 与计算机连接。
- 已接通电压供给。
- 计算机和设备处于同一个网络中。
- 计算机和设备具有不同的 IP 地址。
- 安装有软件 SOPAS ET 的计算机  
新版 SOPAS ET 软件的下载页面为 [www.sick.com/SOPAS\\_ET](http://www.sick.com/SOPAS_ET)。在此也列出了安装 SOPAS ET 的相应系统要求。
- SDD 文件（设备说明文件）  
您可以借助设备目录将这些 SDD 文件安装在 SOPAS ET 中。为此，请遵循 SOPAS ET 中的 Wizard 向导。可以从设备或 SICK 网站安装 SDD 文件。从 SICK 网站上安装需要连接互联网。
- 访问数据

用户等级	密码
维护人员	main
授权客户	client
服务	servicelevel


#### 处理方法

1. 安装新版 SOPAS ET 配置软件。安装时，请选择安装向导中推荐的“全部”选项。某些情况下安装时可能需要计算机管理员权限。
2. 安装完成后运行 SOPAS ET。
- ✓ SOPAS ET 自动开始搜索连接的设备。连接的设备显示在 **Device search**（设备搜索）窗口中。
3. 在可用的设备中选择所需设备。

**默认 IP 地址:**

- P3: 192.168.0.1
- 子网掩码: 255.255.255.0

如有必要，为设备安装当前的设备说明文件。

4. 点击  Add (添加)，建立通信。
- ✓ SOPAS ET 与设备建立通信，载入其当前的设备描述（参数），并在 **New Project**（新项目）窗口中显示该设备。
5. 在设备上登录。

## 6.4 外部数据备份

### 使用项目文件手动备份数据

可以将参数集手动保存为计算机上的项目文件 (\*.sopas)。始终推荐采用这一做法。使用项目文件，可以将参数集下载并传输到替换设备。

### 自动备份数据

若要在外部自动备份参数集，需要一个额外的存储介质。设备与该外部存储介质长期连接。每次永久存储参数设定时，外部存储的参数集也会自动更新。

### 外部存储介质

- MicroSD 存储卡（克隆功能）

设备开机后会自动检测外部存储介质。其他设备行为取决于存储介质的内容。其目的是始终保持内部参数和外部保存的参数相同。

存储介质的内容	设备行为
空	如果参数集被永久保存，则设备还会将内部参数集保存在存储介质上。其前提条件是有足够的存储空间。
没有可解析的参数集	
可解析的参数集	接通之后，设备会自动将兼容的参数集从外部存储介质加载到工作存储器及内部永久参数存储器中。然后设备以其新的有效参数集启动。

## 6.5 插入和取出存储卡

### 重要提示



#### 重要 配置数据丢失

在保存参数集的过程中，请勿移除存储卡和断开工作电压。否则，所有尚未永久保存的参数都将丢失。

### 前提条件

- 已关断产品的工作电压。
- 为在运行期间移除存储卡，应在 SOPAS ET 的分析/SD 卡项下选择执行**移除 SD 卡**指令。
- 打开盖板时，产品不符合任何规定的防护等级。只能短暂地打开盖板。在此期间保护产品免受潮湿和灰尘影响。

### 处理方法

#### 插入存储卡

1. 打开橡胶盖板。
2. 位置正确地将存储卡导入卡槽中，直到联锁装置作出反应。在此请根据产品上的卡标志正确放置存储卡。
3. 重新合上盖板。确保合上的盖板与产品齐平。
4. 接通产品的工作电压。

**移除存储卡**

1. 将存储卡推入插槽，直到联锁装置释放。
2. 取出存储卡。
3. 重新合上盖板。确保合上的盖板与产品齐平。
4. 接通产品的工作电压。

## 6.6 保存参数集

**概览**

使用 SOPASair 可调整设备使其适配应用。参数集可以永久存储在 SOPASair 中。例如，若要在设备发生故障时恢复替换设备中的设置，请额外在外部保存参数集。

**处理方法**

1. 将参数永久保存在 SOPASair 中：



- ✓ 设备在内部将参数集保存在永久参数存储器中。
  - ✓ 如果设备中安装了存储卡，则设备还会额外在外部将参数集存储在存储卡上。
2. 打开 SOPAS ET。
  3. 在 SOPAS ET 中，将参数集作为项目文件手动保存在计算机上。
- ✓ 另外，也在外部存储参数集。项目文件上的参数集可以下载并传输到替换设备。

## 6.7 安装固件更新

**前提条件**

- 安装有 SICK AppManager 软件的计算机  
当前版本 SICK AppManager 的下载页面为 [www.sick.com/SICK\\_AppManager](http://www.sick.com/SICK_AppManager)。若要安装 SICK AppManager，请打开安装文件 (\*.exe)，并按照屏幕上的指导进行操作。
- P3 以太网接口

**操作步骤**

1. 打开 SICK AppManager。
  2. 将文件拖放到 **Firmware**（固件）窗口中。
  3. 在 **Firmware**（固件）窗口中选择要安装的文件。
  4. 点击右下角窗口中的 **Install**（安装）按钮。
- ✓ 正在安装固件更新。

# 7 维护

## 7.1 维护

表格 2: 维护计划

维护工作	间隔
定期检查设备和连接电缆是否损坏。	取决于环境条件和气候。
检查外壳和观察窗是否有污垢，必要时进行清洁。	取决于环境条件和气候。
检查螺丝接头和插头连接。	取决于安装位置、环境条件或操作要求。建议：至少每 6 个月一次。
检查所有未使用的接口是否都用保护帽封闭。	取决于环境条件和气候。建议：至少每 6 个月一次。

## 7.2 清洁产品

### 重要提示



#### 重要

- ▶ 请勿使用尖锐物体进行清洁。
- ▶ 建议：使用抗静电清洁剂。
- ▶ 建议：使用抗静电塑料清洁剂和 SICK 透镜布。



#### 重要

如果观察窗有划痕或损坏，请将产品停止使用并安排 SICK 进行维修。

### 处理方法

1. 如果可能，请将产品断电。如无法切断设备，须配戴合适的激光防护眼镜。这必须能有效吸收产品中所使用波长的射线。
2. 根据材料清洁观察窗：
  - 玻璃窗：使用干净的软刷清除视窗上的灰尘。必要时，用干净、湿润的无绒布和温和的防静电视窗清洁液来清洁视窗。
  - 塑料窗：只能使用干净、潮湿的无绒布和温和的防静电窗户清洁液清洁视窗。
3. 用软刷清除外壳上的灰尘。

## 8 故障排除

### 8.1 故障排除

#### 故障、警告和错误

情况	错误或故障
安装	<ul style="list-style-type: none"> <li>设备与带有代码的物体对准不佳（比如眩目）</li> <li>读取周期触发传感器放置错误（如过晚打开、过早关闭内部读取间隔）</li> <li>增量型编码器（可选）放置错误</li> </ul>
电气安装	<ul style="list-style-type: none"> <li>设备的接口布线错误</li> </ul>
配置	<ul style="list-style-type: none"> <li>功能未符合实际情况要求，比如数据接口的参数设置错误</li> <li>未考虑设备技术限值，例如工作范围、开启角度</li> <li>阅读节拍的触发源选择错误</li> </ul>
运行	<ul style="list-style-type: none"> <li>开始/结束运行：缺少外部读取周期，阅读区域内出现一个以上的对象</li> <li>设备故障（硬件/软件）</li> </ul>

#### 使用 SOPASair 诊断

错误日志包含当前的错误信息。

出于服务目的，您可以在配置软件中创建并下载诊断文件。诊断文件提供错误分析所需的数据。

#### 补充信息

如果根据错误描述无法排除故障，请联系 SICK 服务部门。为了实现快速处理，请在呼叫前记下铭牌上的数据。

### 8.2 修理

该设备须由经过专业培训、取得授权的 SICK AG 专业服务人员进行维修。未经授权，严禁客户中断和篡改设备，否则 SICK AG 将不承担任何保修索赔责任。

### 8.3 拆卸产品

#### 处理方法

1. 关断工作电压。
2. 在支架上或周围区域标出设备的位置和对齐方向。
3. 松开并移除设备的连接电缆。
4. 从支架中移除设备。

#### 补充信息

如果更换产品，可以通过下载将参数值应用到更换产品上。如果只更换摄像机外壳而不更换透镜，请重新调整透镜上的焦点位置。

### 9 停机

#### 9.1 废弃处理产品

##### 处理方法

- ▶ 根据国家适行的废物处理条例废弃处理不可用的产品。



##### 补充信息

SICK 根据您的要求协助处理这些产品。

## 10 技术数据



### 提示

您可以通过产品页面为您的产品下载、保存和打印相应的在线数据表，其中包含产品的技术数据、尺寸图和接线图。

通过 SICK Product ID 调用：[pid.sick.com/{P/N}/{S/N}](http://pid.sick.com/{P/N}/{S/N})

{P/N} 对应于产品订货号，参见铭牌。

{S/N} 对应于产品序列号，参见铭牌（如果指定）。

请注意：本文档可能包含其他技术数据。

### 10.1 特点

典型应用领域	室内
类型	基本设备 全套装置
光学聚焦	可调焦距 在可选透镜上手动设置清晰度和光圈
传感器	CMOS 矩阵传感器，灰值
传感器分辨率	V2D8505x-xxxxxxx: 500 万像素(2,464 px x 2,048 px) V2D8509x-xxxxxxx: 900 万像素(4,096 px x 2,176 px) V2D8512x-xxxxxxx: 1,200 万像素 (4,096 px x 3,008 px)
集成照明	作为配件单独订购，例如 VI83I 照明装置的类型  VI83I 照明装置，该类型配有 32 个 LED: <ul style="list-style-type: none"> <li>• 可见白光，中等(T = 6,500 K ± 1,000 K)，开启角度: 31°。</li> <li>• 可见白光，宽(T = 6,500 K ± 1,000 K)，开启角度: 47°。</li> <li>• 可见红光，中等，λ = 645 nm ± 15 nm，开启角度: 31°。</li> <li>• 可见红光，宽，λ = 645 nm ± 15 nm，开启角度: 47°。</li> </ul>
反馈 LED 屏	VI83I 照明装置类型，不可用
照明单元的 LED 风险组（可见白光类型 + 反馈 LED）	风险组 1（低风险），符合 IEC 62471-1: 2006-07 / EN 62471-1: 2008-09 的要求  辐射密度: <ul style="list-style-type: none"> <li>• <math>L_B^{1)}</math>: &lt;math&gt;10 \times 10^3 \text{ W}/(\text{m}^2\text{sr})&lt;/math&gt;, 100 秒内; 当距离 <math>\geq 200 \text{ mm}</math> 时</li> <li>• <math>L_R^{2)}</math>: 10 秒内 &lt;math&gt;2.5 \times 10^6 \text{ W}/(\text{m}^2\text{sr})&lt;/math&gt;; 当距离 <math>\geq 200 \text{ mm}</math> 时</li> </ul> 风险组 0（自由组），对应 $L_B < 100 \text{ W}/(\text{m}^2\text{sr})$ ，在 $10 \times 10^3$ 秒钟内，距离 $> 0.8 \text{ m}$ 时
照明单元的 LED 风险组（可见红光类型 + 反馈 LED）	风险组 1（低风险），符合 IEC 62471-1: 2006-07 / EN 62471-1: 2008-09 的要求  辐射密度: <ul style="list-style-type: none"> <li>• <math>L_B^{1)}</math>: 100 秒内 &lt;math&gt;10 \times 10^3 \text{ W}/(\text{m}^2\text{sr})&lt;/math&gt;; 距离 <math>\geq 200 \text{ mm}</math> 时</li> <li>• <math>L_R^{2)}</math>: 10 秒内 &lt;math&gt;2.5 \times 10^6 \text{ W}/(\text{m}^2\text{sr})&lt;/math&gt;; 距离 <math>\geq 200 \text{ mm}</math> 时</li> </ul> 风险组 0（自由组），对应 $L_B < 100 \text{ W}/(\text{m}^2\text{sr})$ ，在 $10 \times 10^3$ 秒钟内，距离 $> 0.3 \text{ m}$ 时。
激光对准辅助设备 <sup>3)</sup>	1 个激光器，可关闭 可见红光 ( $\lambda = 630 \text{ nm} \dots 680 \text{ nm}$ )
对准辅助设备的激光等级	1 级激光产品，符合 IEC 60825-1:2014 和 EN 60825-1:2014+A11:2021。符合 21 CFR 1040.10/11，（如 2019 年 5 月 8 日的“Laser Notice 56”中所述）与 IEC 60825-1 第 3 版的一致性除外。 $P < 0.39 \text{ mW}$

扫描频率	30 Hz, 500 万像素分辨率时 20 Hz, 900 万像素分辨率时 15 Hz, 1,200 万像素分辨率时
代码分辨率	≥ 0.1 mm (取决于透镜)
工作距离	500 mm ... 3,000 mm
镜片	C-Mount 接口
传感器格式	V2D8505x-xxxxxxxxx: 1/1.8" V2D8509x-xxxxxxxxx: 1/1.2" V2D8512x-xxxxxxxxx: 1/1.1"

- 1)  $L_B$  = 蓝光危害。
- 2)  $L_R$  = 加热会对眼睛视网膜造成危害。
- 3) 不可用。

## 10.2 机械装置和电气装置

连接类型	<ul style="list-style-type: none"> <li>• 1 个 M12 插头, 17 针, A 型编码 (电源, CAN, 串行接口, I/O) <sup>1) 2)</sup></li> <li>• 1 个 M12 插座, 5 针, A 型编码 (电源/外部照明/IO) <sup>1) 3) 4)</sup></li> <li>• 1 个插座, M12, 8 针, X 型编码 (千兆以太网)</li> <li>• 2 个 M12 插座, 4 针, D 型编码 (以太网现场总线)</li> </ul>
工作电压 $V_s$	DC 24 V ± 20% 电源符合 ES1 (EN62368-1) 或 SELV (EN 60950-1) 标准
消耗功率	运行: 典型数值为 24 W <sup>5)</sup>
消耗电流	最大 2.0 A
输出电流	<ul style="list-style-type: none"> <li>• 每个输出端的输出电流: 最大 200 mA</li> <li>• 输出电流之和: 最大允许值 400 mA</li> <li>• 用于外部照明装置的可切换电流输出端 (X2 电源/外部照明装置/IO): 最大输出电流 1A, 存在内部保险丝 <sup>6)</sup></li> <li>• 如果外部照明装置由设备供电, 则输出电流和外部照明装置供电电流之和不得超过 1,050 mA。 <sup>6)</sup></li> </ul>
壳体材料	压铸铝
外壳颜色	无烟煤灰色 (RAL 7016)
视窗材料	玻璃, 2 毫米厚, 带有防刮涂层
盖板 (设备顶部)	<p>材料: 塑料</p> <p>功能</p> <ul style="list-style-type: none"> <li>• 放入或取出选装的存储卡</li> <li>• 暂时将 USB 接口用作服务接口</li> </ul> <p>功能: 用于临时访问 MicroSD 存储卡插槽和 USB 接口翻折式 <sup>7)</sup></p>
防护等级	IP 65 (IEC 60529:2013 +C1:2013 +C2:2015 +AMD2 C1:2019, EN 60529:1991 +A1:2010 +A2:2013 +AC:2019-02) <sup>8)</sup>
电气安全	EN 61010-1:2010 EN 61010-1:2010 / A1:2019 EN 61010-1:2010 / A1:2019 / AC:2019-04
法规提示	仅 NFPA79 应用。可使用适配器及连接电缆。
重量	最大 640 g, 不含透镜和连接电缆
尺寸 (长 x 宽 x 高)	143.4 mm x 90 mm x 46 mm <sup>9)</sup>

<b>故障平均时间间隔</b>	100,000 h <sup>10)</sup>
-----------------	--------------------------

- 1) 不提供可配置的数字输入和数字输出。
- 2) 最大电缆长度: 10 m
- 3) 最大电缆长度: 30 m
- 4) 外部照明装置不可用。
- 5) 典型消耗功率取决于产品配置。给出的数值适用于没有负荷的数字输出。
- 6) X2 上用于外部照明装置的电压供给不可用。
- 7) 在盖子打开时, 设备不再具有指定 IP 防护等级。当盖子暂时打开时, 须保护设备免受潮湿和灰尘的影响。
- 8) 前提条件:
  - 光学保护罩已拧紧在设备上。
  - 设备顶部的盖板已经关闭。
  - 插在电气接口上的电缆必须拧紧。用盲塞密封未使用的电气接口。
- 9) 仅不带透镜和光学镜头防护罩的外壳
- 10) 工作环境温度为 25 °C 时。

### 10.3 尺寸图

#### 基本设备

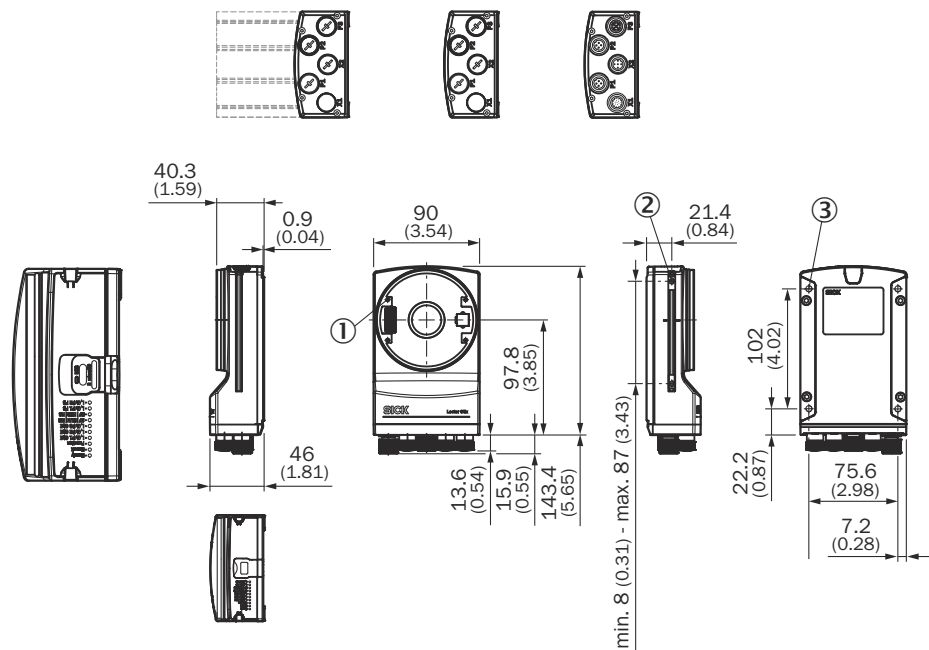


插图 13: 结构和设备尺寸, 测量单位: 毫米 (英寸), 小数分隔符: 点

- ① 4 盲孔螺纹 M2.5; 5.5 mm 深, 用于固定间隔保持器
- ② 2 个开槽螺母 M5; 5.5 mm 深; 可旋转; 用于替代性固定设备
- ③ 4 个盲孔螺纹 M5; 5.5 mm 深; 用于固定设备

#### 全套装置

产品型号: V2D8505x-xxxxxxxxxx

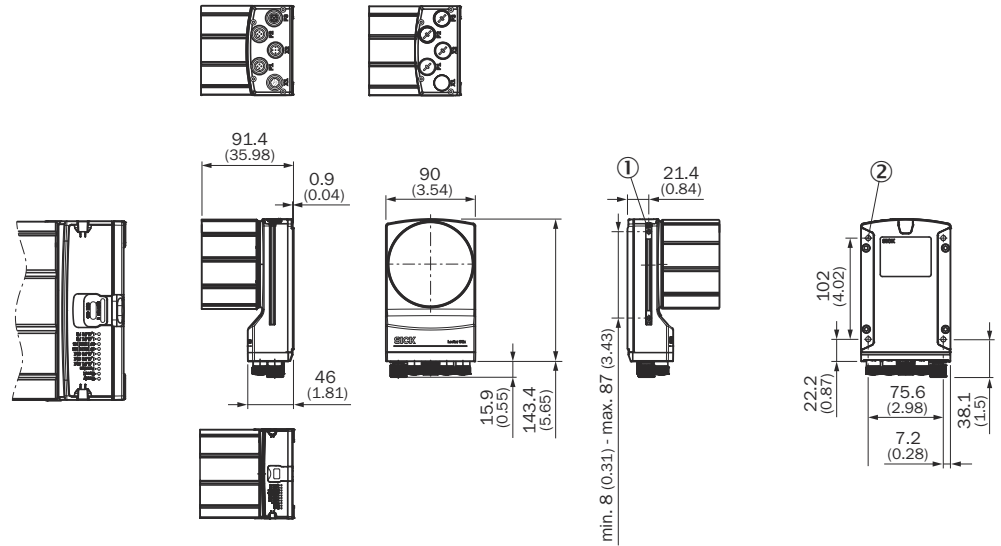


插图 14: 结构和设备尺寸, 测量单位: 毫米 (英寸), 小数分隔符: 点

- ① 2 个开槽螺母 M5; 5.5 mm 深; 可旋转; 用于替代性固定设备
- ② 4 个盲孔螺纹 M5; 5.5 mm 深; 用于固定设备

**全套装置**

产品型号: V2D8509x-xxxxxxxxx, V2D8512x-xxxxxxxxx

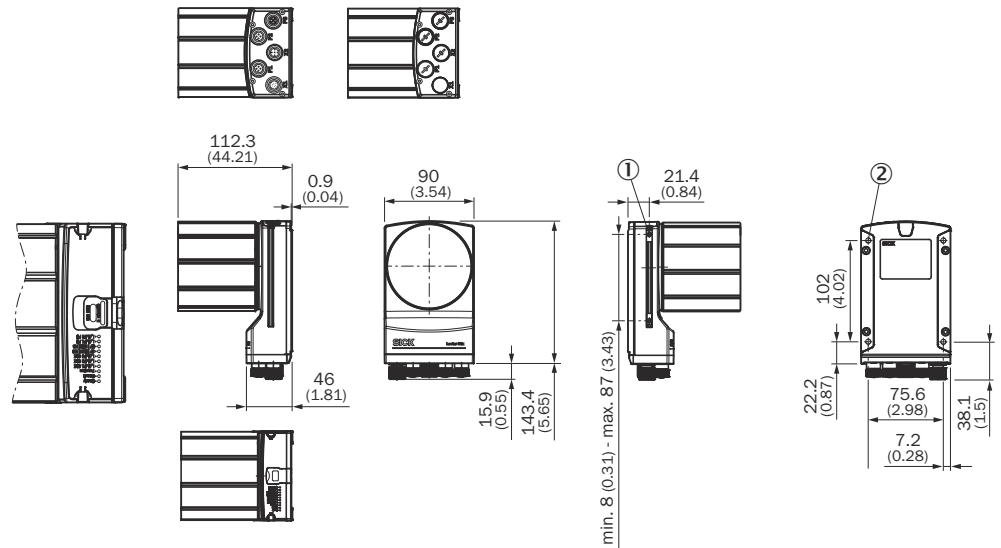


插图 15: 结构和设备尺寸, 测量单位: 毫米 (英寸), 小数分隔符: 点

- ① 2 个开槽螺母 M5; 5.5 mm 深; 可旋转; 用于替代性固定设备
- ② 4 个盲孔螺纹 M5; 5.5 mm 深; 用于固定设备

**10.4 性能**

可读编码结构	一维码, 叠码, 二维码
1D 代码类型 (条形码类型)	GS1-128 / EAN 128, UPC/GTIN/EAN, 2/5 Interleaved, Code 39, Code 128, Codabar, Code 93
二维码类型	Data-Matrix ECC200, MaxiCode, QR 码
堆叠码类型	PDF417
合格代码	依据 ISO/IEC 16022、ISO/IEC 15415、ISO/IEC 18004

内置图像存储器	不可用
---------	-----

## 10.5 接口

通信接口	<ul style="list-style-type: none"> <li>PROFINET 现场总线/以太网/IP™ P1 / P2 以太网</li> <li>以太网 P3</li> <li>通过 USB 的 Ethernet (RNDIS) <sup>1)</sup></li> <li>CAN 1 (插头, M12, 17 针, A 编码)</li> <li>串行数据接口</li> <li>串行服务接口</li> </ul>
PROFINET <sup>2)</sup>	功能: 数据接口 (输出读取结果), 触发器接口 数据传输率: 10/100 Mbit/s P1 / P2 MAC 地址, 参见型号铭牌
EtherNet/IP™ <sup>2)</sup>	功能: 数据接口 (输出读取结果), 触发器接口 数据传输率: 10/100 Mbit/s P1 / P2 MAC 地址, 参见型号铭牌
以太网	协议: TCP/IP 功能: 数据接口 (输出读取结果), 服务接口, FTP (图像传输) 数据传输速率: 10/100/1,000 Mbit/s P3 MAC 地址, 参见型号铭牌
串口	RS-232、RS-422 数据传输速率: 1.2 kBaud ... 115.2 kBaud
数字输入	2 (“传感器 1”、“传感器 2”), 绝缘 功能: 解码器输入, 外部触发器
可配置的数字输入和数字输出 <sup>2)</sup>	X1: 4 (“DIO 3”, “DIO 4”, “DIO 5”, “DIO 6”) X2: 2 (“DIO 7”, “DIO 8”)
CAN	协议: SICK CAN 传感器网络 CSN (CAN 设备) 功能: 数据接口 (输出读取结果) 数据传输率: 500 kbit/s
USB	USB 2.0 功能: 服务接口, 通过 USB 的以太网 (RNDIS) <sup>1) 3)</sup>
读取脉冲控制	数字输入, CAN, autotakt (调试)
光学指示灯	10 个状态 LED
操作界面	Web 服务器
配置软件 (参数设置)	SOPASair
MicroSD 存储卡 <sup>3)</sup>	功能: 克隆 (外部存储介质)
数据储存和数据调用	通过外部 FTP 进行图像和数据存储
外部照明控制	通过数字输出 (最大触发电压 24 V) 或外部照明装置接口
编码器频率	最大 50 kHz
编码器分辨率	0.2 mm/脉冲 ... 10 mm/脉冲

1) 仅供临时用作服务接口。

2) 可在 SOPASair 的接口下设置 EtherNet/IP 或 PROFINET 现场总线。

3) 打开盖板时, 该设备不符合任何规定的防护等级。只能短暂地打开盖板。在此期间保护设备免受潮湿和灰尘影响。

3) 不可用。

5) 存储卡作为选购配件。为确保存储卡正常工作, 仅可使用 SICK 允许的存储卡型号 (工业标准)。可根据要求提供更多的功能。

### 10.6 环境参数

电磁兼容性 (EMC)	抗扰度: IEC 61000-6-2:2016, EN IEC 61000-6-2:2019 干扰发射: IEC 61000-6-4:2018, EN IEC 61000-6-4:2019
抗振动性	EN 60068-2-6:2007, EN 60068-2-64:2019
抗冲击性	EN 60068-2-27:2008
工作环境温度	0 °C ... +50 °C <sup>1)</sup>
储存温度	-20 °C ... +70 °C <sup>2)</sup>
相对空气湿度	0% ... 90%, 无凝露
环境光抗扰度	2,000 lx, 代码上
环境条件	污染等级 2 (根据 EN 61010-1 标准)
使用高度	< 海拔 5,000 m

- 1) 在 ≥ 45 °C 的工作环境温度下确保通过安装实现充分散热, 参见 "安装产品", 第 20 页。  
为避免冷凝水, 请勿使设备承受急剧温度变化。
- 2) 防潮和无灰尘储存。

### 10.7 视野

V2D8505R-xxxxxxxxx, 焦距: 8 mm

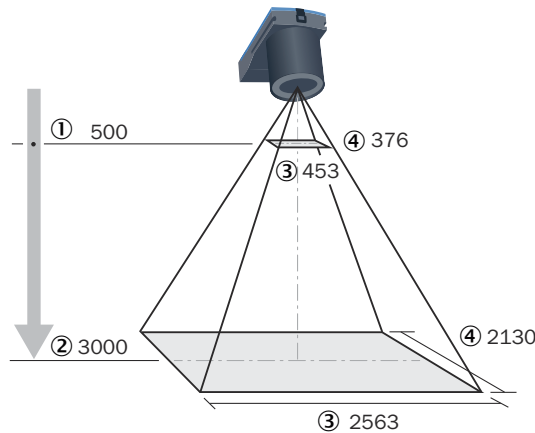


插图 16: V2D8505R-xxxxxxxxx 视野, 焦距: 8 mm

- ① 最小工作距离 (mm)
- ② 最大工作距离 (mm)
- ③ 最小视野感知区域: 水平 (mm)
- ④ 最小视野感知区域: 垂直 (mm)
- ⑤ 最大视野感知区域: 水平 (mm)
- ⑥ 最大视野感知区域: 垂直 (mm)

表格 3: 视野感知区域

工作距离 (mm)	水平 (mm)	垂直 (mm)
500	453	376
1000	875	727
1500	1297	1078
2000	1719	1429

工作距离 (mm)	水平 (mm)	垂直 (mm)
2500	2141	1779
3000	2563	2130

表格 4: 最小分辨率

工作距离 (mm)	一维码 (mm)	二维码 (mm)
500	0.25	0.36
1000	0.50	0.72
1500	0.74	1.06
2000	0.98	1.4
2500	1.22	1.74
3000	1.46	2.08

V2D8505R-xxxxxxxxxx, 焦距: 12 mm

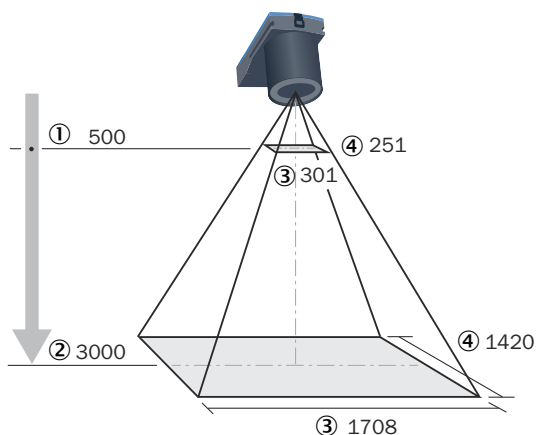


插图 17: V2D8505R-xxxxxxxxxx 视野, 焦距: 12 mm

- ① 最小工作距离 (mm)
- ② 最大工作距离 (mm)
- ③ 最小视野感知区域: 水平 (mm)
- ④ 最小视野感知区域: 垂直 (mm)
- ⑤ 最大视野感知区域: 水平 (mm)
- ⑥ 最大视野感知区域: 垂直 (mm)

表格 5: 视野感知区域

工作距离 (mm)	水平 (mm)	垂直 (mm)
500	301	251
1000	583	484
1500	864	718
2000	1145	952
2500	1427	1186
3000	1708	1420

表格 6: 最小分辨率

工作距离 (mm)	一维码 (mm)	二维码 (mm)
500	0.17	0.24
1000	0.34	0.48
1500	0.49	0.70
2000	0.64	0.92
2500	0.81	1.16
3000	0.97	1.38

V2D8505R-xxxxxxxxxx, 焦距: 16 mm

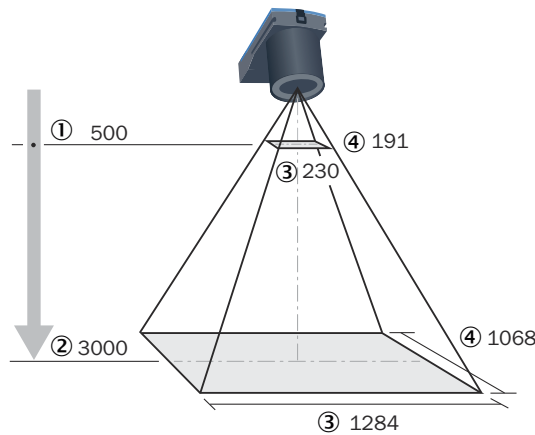


插图 18: V2D8505R-xxxxxxxxxx 视野, 焦距: 16 mm

- ① 最小工作距离 (mm)
- ② 最大工作距离 (mm)
- ③ 最小视野感知区域: 水平 (mm)
- ④ 最小视野感知区域: 垂直 (mm)
- ⑤ 最大视野感知区域: 水平 (mm)
- ⑥ 最大视野感知区域: 垂直 (mm)

表格 7: 视野感知区域

工作距离 (mm)	水平 (mm)	垂直 (mm)
500	230	191
1000	441	366
1500	652	542
2000	863	717
2500	1073	892
3000	1284	1068

表格 8: 最小分辨率

工作距离 (mm)	一维码 (mm)	二维码 (mm)
500	0.13	0.18
1000	0.25	0.36
1500	0.36	0.52

工作距离 (mm)	一维码 (mm)	二维码 (mm)
2000	0.49	0.7
2500	0.62	0.88
3000	0.73	1.04

V2D8505R-xxxxxxxxxx, 焦距: 25 mm

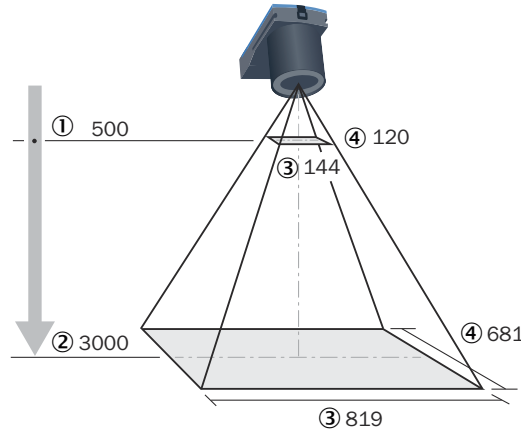


插图 19: V2D8505R-xxxxxxxxxx 视野, 焦距: 25 mm

- ① 最小工作距离 (mm)
- ② 最大工作距离 (mm)
- ③ 最小视野感知区域: 水平 (mm)
- ④ 最小视野感知区域: 垂直 (mm)
- ⑤ 最大视野感知区域: 水平 (mm)
- ⑥ 最大视野感知区域: 垂直 (mm)

表格 9: 视野感知区域

工作距离 (mm)	水平 (mm)	垂直 (mm)
500	144	120
1000	279	232
1500	414	344
2000	549	456
2500	684	569
3000	819	681

表格 10: 最小分辨率

工作距离 (mm)	一维码 (mm)	二维码 (mm)
500	0.08	0.12
1000	0.15	0.22
1500	0.24	0.34
2000	0.31	0.44
2500	0.39	0.56
3000	0.46	0.66

V2D8509R-xxxxxxxxxx, 焦距: 12 mm

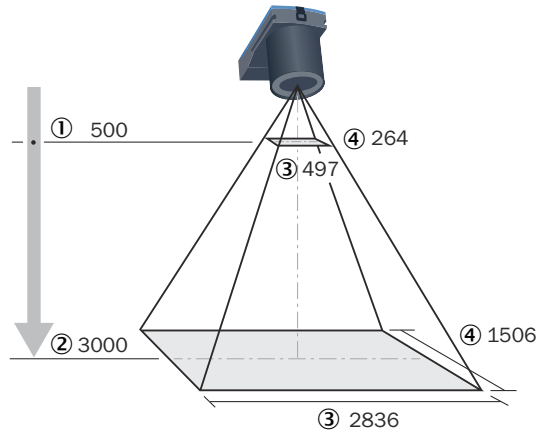


插图 20: V2D8509R-xxxxxxxxxx 视野, 焦距: 12 mm

- ① 最小工作距离 (mm)
- ② 最大工作距离 (mm)
- ③ 最小视野感知区域: 水平 (mm)
- ④ 最小视野感知区域: 垂直 (mm)
- ⑤ 最大视野感知区域: 水平 (mm)
- ⑥ 最大视野感知区域: 垂直 (mm)

表格 11: 视野感知区域

工作距离 (mm)	水平 (mm)	垂直 (mm)
500	497	264
1000	965	513
1500	1433	761
2000	1900	1010
2500	2368	1258
3000	2836	1506

表格 12: 最小分辨率

工作距离 (mm)	一维码 (mm)	二维码 (mm)
500	0.17	0.24
1000	0.34	0.48
1500	0.49	0.70
2000	0.64	0.92
2500	0.81	1.16
3000	0.97	1.38

V2D8509R-xxxxxxxxxx, 焦距: 16 mm

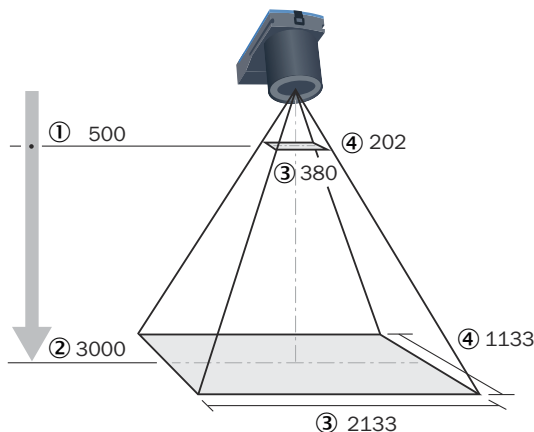


插图 21: V2D8509R-xxxxxxxxxx 视野, 焦距: 16 mm

- ① 最小工作距离 (mm)
- ② 最大工作距离 (mm)
- ③ 最小视野感知区域: 水平 (mm)
- ④ 最小视野感知区域: 垂直 (mm)
- ⑤ 最大视野感知区域: 水平 (mm)
- ⑥ 最大视野感知区域: 垂直 (mm)

表格 13: 视野感知区域

工作距离 (mm)	水平 (mm)	垂直 (mm)
500	380	202
1000	731	388
1500	1081	574
2000	1432	761
2500	1783	947
3000	2133	1133

表格 14: 最小分辨率

工作距离 (mm)	一维码 (mm)	二维码 (mm)
500	0.13	0.18
1000	0.25	0.36
1500	0.36	0.52
2000	0.49	0.70
2500	0.62	0.88
3000	0.73	1.04

V2D8509R-xxxxxxxxxx, 焦距: 25 mm

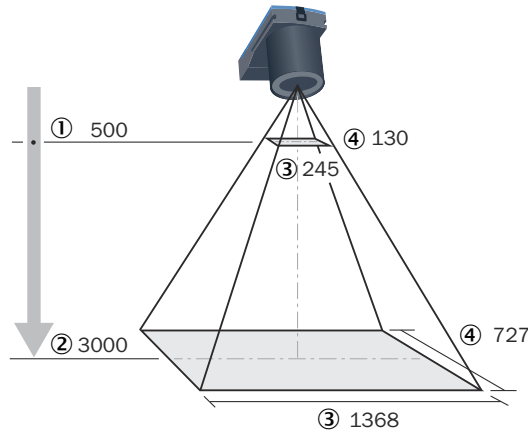


插图 22: V2D8509R-xxxxxxxxxx 视野, 焦距: 25 mm

- ① 最小工作距离 (mm)
- ② 最大工作距离 (mm)
- ③ 最小视野感知区域: 水平 (mm)
- ④ 最小视野感知区域: 垂直 (mm)
- ⑤ 最大视野感知区域: 水平 (mm)
- ⑥ 最大视野感知区域: 垂直 (mm)

表格 15: 视野感知区域

工作距离 (mm)	水平 (mm)	垂直 (mm)
500	245	130
1000	470	250
1500	694	369
2000	919	488
2500	1143	607
3000	1368	727

表格 16: 最小分辨率

工作距离 (mm)	一维码 (mm)	二维码 (mm)
500	0.08	0.12
1000	0.15	0.22
1500	0.24	0.34
2000	0.31	0.44
2500	0.39	0.56
3000	0.46	0.66

V2D8512R-xxxxxxxxxx, 焦距: 12 mm

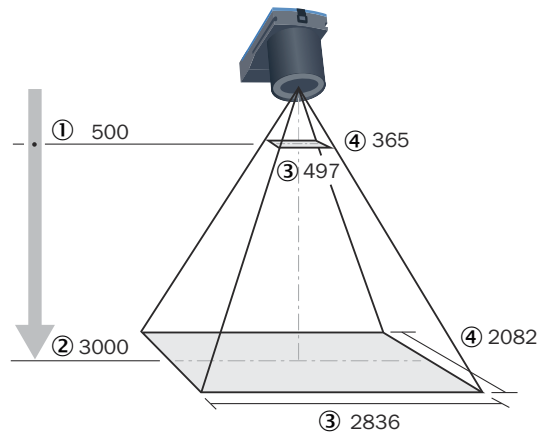


插图 23: V2D8512R-xxxxxxxxxx 视野, 焦距: 12 mm

- ① 最小工作距离 (mm)
- ② 最大工作距离 (mm)
- ③ 最小视野感知区域: 水平 (mm)
- ④ 最小视野感知区域: 垂直 (mm)
- ⑤ 最大视野感知区域: 水平 (mm)
- ⑥ 最大视野感知区域: 垂直 (mm)

表格 17: 视野感知区域

工作距离 (mm)	水平 (mm)	垂直 (mm)
500	497	365
1000	965	709
1500	1433	1052
2000	1900	1396
2500	2368	1739
3000	2836	2082

表格 18: 最小分辨率

工作距离 (mm)	一维码 (mm)	二维码 (mm)
500	0.17	0.24
1000	0.34	0.48
1500	0.49	0.70
2000	0.64	0.92
2500	0.81	1.16
3000	0.97	1.38

V2D8512R-xxxxxxxxxx, 焦距: 16 mm

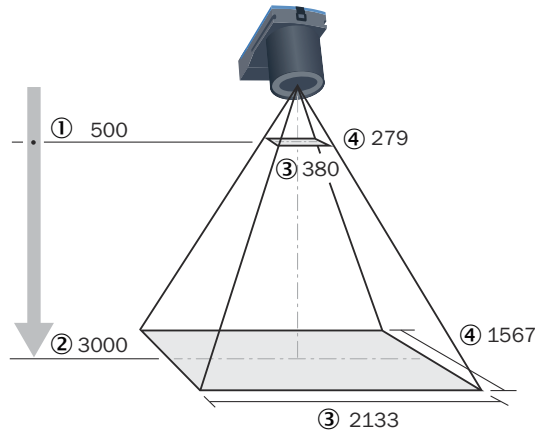


插图 24: V2D8512R-xxxxxxxxxx 视野, 焦距: 16 mm

- ① 最小工作距离 (mm)
- ② 最大工作距离 (mm)
- ③ 最小视野感知区域: 水平 (mm)
- ④ 最小视野感知区域: 垂直 (mm)
- ⑤ 最大视野感知区域: 水平 (mm)
- ⑥ 最大视野感知区域: 垂直 (mm)

表格 19: 视野感知区域

工作距离 (mm)	水平 (mm)	垂直 (mm)
500	380	279
1000	731	537
1500	1081	794
2000	1432	1052
2500	1783	1309
3000	2133	1567

表格 20: 最小分辨率

工作距离 (mm)	一维码 (mm)	二维码 (mm)
500	0.13	0.18
1000	0.25	0.36
1500	0.36	0.52
2000	0.49	0.70
2500	0.62	0.88
3000	0.73	1.04

V2D8512R-xxxxxxxxxx, 焦距: 25 mm

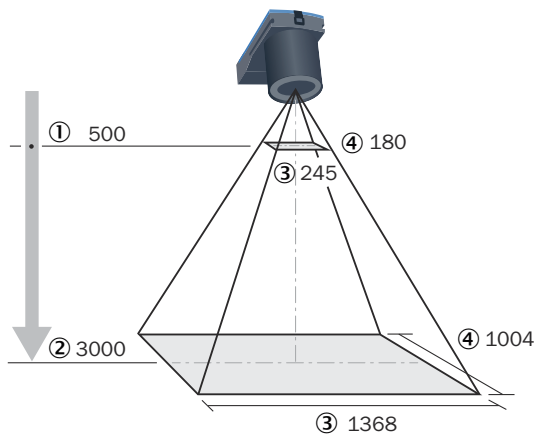


插图 25: V2D8512R-xxxxxxxxxx 视野, 焦距: 25 mm

- ① 最小工作距离 (mm)
- ② 最大工作距离 (mm)
- ③ 最小视野感知区域: 水平 (mm)
- ④ 最小视野感知区域: 垂直 (mm)
- ⑤ 最大视野感知区域: 水平 (mm)
- ⑥ 最大视野感知区域: 垂直 (mm)

表格 21: 视野感知区域

工作距离 (mm)	水平 (mm)	垂直 (mm)
500	245	180
1000	470	345
1500	694	510
2000	919	675
2500	1143	840
3000	1368	1004

表格 22: 最小分辨率

工作距离 (mm)	一维码 (mm)	二维码 (mm)
500	0.08	0.12
1000	0.15	0.22
1500	0.24	0.34
2000	0.31	0.44
2500	0.39	0.56
3000	0.46	0.66

### 11 配件

配件和相关的安装信息参见产品页面。

通过 SICK Product ID 调用: [pid.sick.com/{P/N}/{S/N}](https://pid.sick.com/{P/N}/{S/N})

{P/N} 对应于产品订货号, 参见铭牌。

{S/N} 对应于产品序列号, 参见铭牌 (如果指定)。

## 12 附件

### 12.1 符合性声明和证书

通过产品页面可以下载符合性声明和证书。

通过 SICK Product ID 调用: [pid.sick.com/{P/N}/{S/N}](http://pid.sick.com/{P/N}/{S/N})

{P/N} 对应于产品订货号, 参见铭牌。

{S/N} 对应于产品序列号, 参见铭牌 (如果指定)。

### 12.2 许可证

SICK 使用版权所有者在免费许可下发布的开源软件。主要使用以下型号的许可证: GNU 通用公共许可证 (GPL Version 2, GPL Version 3)、GNU 宽通用公共许可证 (LGPL)、MIT 许可证、zlib 许可证和 BSD 许可证及其扩展许可证。

此程序可供常规使用, 但不含任何保修。此类免除保修情况还包括特定用途程序的适销性或适用性的暗示性保修。

更多详细信息可参阅 GNU 通用公共许可证。

许可证文本参见 [www.sick.com/licensetexts](http://www.sick.com/licensetexts)。根据要求, 也可打印许可证文本。

**Australia**

Phone +61 (3) 9457 0600  
1800 33 48 02 – tollfree  
E-Mail sales@sick.com.au

**Austria**

Phone +43 (0) 2236 62288-0  
E-Mail office@sick.at

**Belgium/Luxembourg**

Phone +32 (0) 2 466 55 66  
E-Mail info@sick.be

**Brazil**

Phone +55 11 3215-4900  
E-Mail comercial@sick.com.br

**Canada**

Phone +1 905.771.1444  
E-Mail cs.canada@sick.com

**Czech Republic**

Phone +420 234 719 500  
E-Mail sick@sick.cz

**Chile**

Phone +56 (2) 2274 7430  
E-Mail chile@sick.com

**China**

Phone +86 20 2882 3600  
E-Mail info.china@sick.net.cn

**Denmark**

Phone +45 45 82 64 00  
E-Mail sick@sick.dk

**Finland**

Phone +358-9-25 15 800  
E-Mail sick@sick.fi

**France**

Phone +33 1 64 62 35 00  
E-Mail info@sick.fr

**Germany**

Phone +49 (0) 2 11 53 010  
E-Mail info@sick.de

**Greece**

Phone +30 210 6825100  
E-Mail office@sick.com.gr

**Hong Kong**

Phone +852 2153 6300  
E-Mail ghk@sick.com.hk

**Hungary**

Phone +36 1 371 2680  
E-Mail erteakesites@sick.hu

**India**

Phone +91-22-6119 8900  
E-Mail info@sick-india.com

**Israel**

Phone +972 97110 11  
E-Mail info@sick-sensors.com

**Italy**

Phone +39 02 27 43 41  
E-Mail info@sick.it

**Japan**

Phone +81 3 5309 2112  
E-Mail support@sick.jp

**Malaysia**

Phone +603-8080 7425  
E-Mail enquiry.my@sick.com

**Mexico**

Phone +52 (472) 748 9451  
E-Mail mexico@sick.com

**Netherlands**

Phone +31 (0) 30 204 40 00  
E-Mail info@sick.nl

**New Zealand**

Phone +64 9 415 0459  
0800 222 278 – tollfree  
E-Mail sales@sick.co.nz

**Norway**

Phone +47 67 81 50 00  
E-Mail sick@sick.no

**Poland**

Phone +48 22 539 41 00  
E-Mail info@sick.pl

**Romania**

Phone +40 356-17 11 20  
E-Mail office@sick.ro

**Singapore**

Phone +65 6744 3732  
E-Mail sales.gsg@sick.com

**Slovakia**

Phone +421 482 901 201  
E-Mail mail@sick-sk.sk

**Slovenia**

Phone +386 591 78849  
E-Mail office@sick.si

**South Africa**

Phone +27 10 060 0550  
E-Mail info@sickautomation.co.za

**South Korea**

Phone +82 2 786 6321/4  
E-Mail infokorea@sick.com

**Spain**

Phone +34 93 480 31 00  
E-Mail info@sick.es

**Sweden**

Phone +46 10 110 10 00  
E-Mail info@sick.se

**Switzerland**

Phone +41 41 619 29 39  
E-Mail contact@sick.ch

**Taiwan**

Phone +886-2-2375-6288  
E-Mail sales@sick.com.tw

**Thailand**

Phone +66 2 645 0009  
E-Mail marcom.th@sick.com

**Turkey**

Phone +90 (216) 528 50 00  
E-Mail info@sick.com.tr

**United Arab Emirates**

Phone +971 (0) 4 88 65 878  
E-Mail contact@sick.ae

**United Kingdom**

Phone +44 (0)17278 31121  
E-Mail info@sick.co.uk

**USA**

Phone +1 800.325.7425  
E-Mail info@sick.com

**Vietnam**

Phone +65 6744 3732  
E-Mail sales.gsg@sick.com

Detailed addresses and further locations at [www.sick.com](http://www.sick.com)