

## Visionary-S AP

### Машинное зрение 3D

RU



# SICK

## Visionary-S

Действительно для следующих артикулов:  
1114319 и 1114320



NFPA79 applications only.  
Adapters providing field wiring leads are available.  
Refer to the product information.  
Enclosure Type 1.

Australia Phone	+61 (3) 9457 0600	Netherlands Phone	+31 (0) 30 204 40 00
Austria Phone	+43 00 2236 62288-0	New Zealand Phone	+64 9 415 0459
Belgium/Luxembourg Phone	+32 (0) 2 466 55 66	Poland Phone	+48 22 539 41 00
Brazil Phone	+55 11 3215-4900	Romania Phone	+40 356-17 11 20
Canada Phone	+1 905.771.1444	Slovakia Phone	+421 482 901 201
Czech Republic Phone	+420 234 719 500	Slovenia Phone	+386 591 78849
China Phone	+86 20 2882 3600	South Africa Phone	+27 10 060 0550
Denmark Phone	+45 45 82 64 00	South Korea Phone	+82 2 786 6321/4
Finland Phone	+358-9-25 15 800	Spain Phone	+34 93 480 31 00
France Phone	+33 1 64 62 35 00	Sweden Phone	+46 10 110 10 00
Germany Phone	+49 (0) 2 11 53 010	Switzerland Phone	+41 41 619 29 39
Greece Phone	+30 210 6825100	Taiwan Phone	+886-2-2375-6288
Hong Kong Phone	+852 2153 6300	Thailand Phone	+66 2 645 0009
Hungary Phone	+36 1 371 2680	Turkey Phone	+90 (216) 528 50 00
India Phone	+91-22-6119 8900	United Arab Emirates Phone	+971 (0) 4 88 65 878
Israel Phone	+972 97110 11	United Kingdom Phone	+44 (0)17278 31121
Italy Phone	+39 02 27 43 41	USA Phone	+1 800.325.7425
Japan Phone	+81 3 5309 2112	Vietnam Phone	+65 6744 3732
Malaysia Phone	+603-8080 7425		
Mexico Phone	+52 (472) 748 9451		

Detailed addresses and further locations at [www.sick.com](http://www.sick.com)

### Отказ от ответственности

В своих продуктах компания SICK применяет стандартные IP-технологии, такие как IO-Link. Основное внимание уделяется эксплуатационной готовности продуктов и услуг. Компания SICK всегда исходит из того, что сам заказчик обеспечивает целостность и конфиденциальность данных и прав, затрагиваемых в связи с использованием вышеупомянутых продуктов.

Во всех случаях, в зависимости от ситуации, клиент должен принять соответствующие меры безопасности, такие как сетевая изоляция, межсетевые экраны, защита от вирусов и патч-менеджмент.

### Кибербезопасность

Защита от киберугроз предполагает наличие всеобъемлющей и целостной концепции кибербезопасности, которую необходимо постоянно проверять и поддерживать на должном уровне. Соответствующая концепция состоит из организационных, технических, процедурных, электронных и физических уровней защиты и устанавливает соответствующие меры для различных видов риска. Продукты и решения компании SICK следует рассматривать как часть этой концепции.

Информацию о кибербезопасности можно найти по адресу: [www.sick.com/psirt](http://www.sick.com/psirt)

### Безопасность

- Visionary-S AP не предоставляет собой средство индивидуальной защиты согласно соответствующим стандартам техники безопасности в области машиностроения.
- Монтаж, электромонтаж и конфигурацию устройства разрешается выполнять только квалифицированным специалистам.
- При выполнении монтажных и электромонтажных работ всегда соблюдать инструкции по эксплуатации и действующие правила охраны здоровья и окружающей среды.
- Камера не предусмотрена для использования на улице или во взрывоопасных зонах.
- При установке устройства всегда обращать внимание на значения потребляемой мощности.
- Неисправные и поврежденные кабели и штекеры подлежат немедленной замене.
- Неисправные или поврежденные компоненты необходимо заменять немедленно и по согласованию с SICK AG.
- При монтаже устройства важно использовать подходящие крепежные элементы и соблюдать соответствующие моменты затяжки. Крепежные элементы должны быть самодиффундирующимися или законтрены соответствующим образом.
- Обеспечить постоянное электропитание устройства в пределах заданных параметров.
- Эксплуатировать 3D-камеру технического зрения только в пределах указанных рабочих параметров.
- Периодически проверять правильность работы 3D-камеры технического зрения.
- Инфракрасные лучи не представляют опасности для человеческого глаза, если 3D-камера технического зрения эксплуатируется в пределах заданных параметров (класс лазера 1, EN/IEC 60825-1:2007, IEC 60825-1:2014, EN 60825-1:2014+A11:2021).
- Вносить конструктивные изменения в 3D-камеру технического зрения строго запрещено!
- Во время монтажа следить за тем, чтобы в зоне обнаружения 3D-камеры технического зрения не было навесных деталей.

### ОСТОРОЖНО

#### Оптическое излучение, класс лазера 1

Доступное излучение установленной в устройстве лазерной подсветки не представляет опасности при непосредственном воздействии продолжительностью не более 100 секунд. При ненадлежащем применении возможно опасное воздействие на глаза и кожу человека.

- Не открывать корпус. Открытие корпуса может повысить опасность воздействия излучения.
- Соблюдать действующие национальные предписания по защите от лазерного излучения.

### Комплект поставки

- Visionary-S AP (3D-камера технического зрения)
- Данная документация на продукт

### Характеристики продукта

- Доступ к изображениям 3D/RGB
- Соответствует промышленным требованиям к безопасности данных и надежности
- Простой монтаж и ввод в эксплуатацию
- Сбор трехмерных данных со скоростью до 30 кадров/с
- Может универсально использоваться в помещении
- Visionary-S AP как программируемый активатор ключевых приложений (Key App): в сочетании с Key App камера предназначена для пользователей, которые хотели бы решить определенные проблемы, не разрабатывая собственные программные решения.
- Visionary-S AP как программируемое устройство: камера предназначена для программистов, которые разрабатывают приложения машинного зрения на базе данных Visionary и хотели бы запускать их прямо на устройстве.

### Обзор

Visionary-S AP — это цветная 3D-камера, работа которой основана на принципе стереозрения со структурированной подсветкой. 3D-камера технического зрения передает 3D-данные в режиме реального времени со скоростью 30 кадров в секунду (fps).

Для запуска Visionary-S AP как программируемого устройства требуется среда разработки SICK AppStudio (необходима лицензия).

Чтобы использовать Visionary-S AP в сочетании с SensorApp как настраиваемое устройство, требуется SICK AppManager (без лицензии).

Обзор использования:

1. Выполните механический и электрический монтаж.
2. Установить SICK AppManager или SICK AppStudio.
3. Подсоединить устройство с SICK AppManager или SICK AppStudio.
4. Выполнить параметризацию устройства или начните программирование.

### Выполнение механических и электрических настроек



1. Закрепить внутренний зажим на внешней кромке (1). Разместить 3D-камеру технического зрения (2) и закрепить ее с помощью установочных винтов (3).
2. Подготовить место крепления согласно масштабному чертежу [A](#).
3. Установить 3D-камеру технического зрения в правильном направлении в соответствии с требуемым размером зоны обнаружения [B](#).
4. Подключить интерфейс Ethernet 3D-камеры технического зрения непосредственно к компьютеру или к сети, к которой подключен компьютер.
5. Для обеспечения электропитания и передачи сигналов использовать системный разъем 3D-датчика технического зрения [C](#).

### Системные требования

Операционные системы:

- Windows 10, оперативная память 4 ГБ
- Windows 8 Professional (32/64-разрядная), оперативная память 4 ГБ
- Windows 7 Professional (32/64-разрядная), оперативная память 4 ГБ

Как минимум Core i5, 2,6 ГГц или сопост.

Свободное пространство на диске: 450 МВ

Ethernet: 100 Мбит/с или выше

В зависимости от требований по визуализации генерируемых данных требуется дополнительное графическое оборудование.

Браузер: Google Chrome рекомендуется из-за расширенной поддержки WebGL и WebSockets.

### Установка SICK AppManager или SICK AppStudio

SICK AppManager — это программное обеспечение для настройки для установки и повторного предоставления SensorApps. Среда разработки SICK AppStudio используется для программирования устройства. Для установки программного обеспечения на персональном компьютере требуются права администратора.

### Лицензия

Инструмент SICK AppManager не требует лицензии. Для загрузки и использования SICK AppStudio требуется действующая лицензия. На сайте [www.sick.com](http://www.sick.com) можно приобрести лицензию сроком на один год (артикул 1610199).

### Установка

1. По адресу [supportportal.sick.com](http://supportportal.sick.com) войти на портал SICK Support Portal. Перед первым входом в систему зарегистрировать учетную запись пользователя.
2. Скачать текущую версию SICK AppManager или SICK AppStudio.
3. Запустить установочный файл. Следовать указаниям.

При первом использовании SICK AppStudio ввести или загрузить свой личный лицензионный ключ, чтобы завершить установку. Если диалоговое окно лицензии не открывается автоматически, открыть его, выбрав пункт License (Лицензия) в меню Help (Справка). SICK AppManager может использоваться сразу же после установки (лицензионный ключ не требуется).

### Запуск SICK AppStudio

1. Подключите устройство к компьютеру по Ethernet.
2. Настроить компьютер так, чтобы он находился в той же подсети, что и устройство, но имел другой IP-адрес. IP-адресом устройства по умолчанию является 192.168.1.10.
3. Запустить SICK AppStudio. По умолчанию после этого запускается мастер подключения, который выполняет поиск доступных устройств.
4. Выбрать устройство из списка доступных устройств.
5. Нажать Connect (Соединение).

### Первые шаги с устройством

В Visionary-S AP имеется предустановленное приложение Visionary\_S\_AP\_SplitViewer, которое показывает 2D изображение интенсивности и 3D визуализацию облака точек. По умолчанию приложение SplitViewer запускается при включении устройства. Приложение может использоваться независимо от SICK AppStudio или параллельно с SICK AppStudio.

Открыть SplitViewer:

1. Открыть веб-браузер.
2. Ввести IP-адрес устройства в поле адреса. IP-адрес по умолчанию — 192.168.1.10.

### Элементы управления для обработки изображения

Элементы управления для обработки изображения предназначены для взаимодействия с изображением в программе просмотра (масштабирование, перемещение).

Помимо экранных кнопок доступны также сочетания клавиш.

экранная кнопка	Обозначение	Описание
	Выбрать	Для просмотра координат и соответствующей пиксельной интенсивности навести курсор мыши на область. Для изменения размера области заинтересованности нажать на область и потянуть.
	Переместить	Нажать и потянуть, чтобы переместить изображение. Сочетание клавиш: удерживать нажатой клавишу Shift.
	Повернуть	Нажать и потянуть, чтобы повернуть изображение. Сочетание клавиш: удерживать нажатой клавишу CTRL.
	Изменить масштаб	Нажать и потянуть вверх, чтобы увеличить масштаб. Нажать и потянуть вниз, чтобы уменьшить масштаб. Сочетание клавиш: использовать колесо прокрутки мыши.

#### Управление 3D-навигацией

Для переключения между ортогональным 2D- и 3D-углом зрения используются элементы управления 3D-навигацией в левом нижнем углу программы просмотра.

- Для просмотра 2D-проекции объекта нажать на конец стрелки (X, Y или Z).
- Чтобы перевернуть 2D-проекцию (например для переключения между верхним и нижним видом оси Z), дважды нажать на тот же конец стрелки.
- Чтобы вернуться исходную позицию отображения, нажать Home (Пуск).

Вид		Проекция
Пуск		
Вид сверху		
Вид справа		

### Меню

В меню View (Вид), Color (цвет) и Options (опции) в программе для просмотра 3D-объектов (3D-Viewer) содержатся опции для визуализации данных облака точек.

Использовать X, Y, Z или Intensities (Интенсивность) из меню View (Вид), чтобы выбрать разные способы представления данных.

Используйте меню Color (цвет), чтобы выбрать нужный цвет градиента.

Пункт меню Points (точки) из меню Options (опции) отображает данные в виде точек. Используйте ползунок, чтобы изменить размер. Опции Lighting (Подсветка) и Surface (Поверхность) пока не используются.

### Использование SICK AppStudio

### Обучающие материалы

Для облегчения программирования для пользователя доступны обучающие материалы по общим и относящимся к устройству темам. Обучающие материалы для Visionary-S AP доступны на портале поддержки SICK Support Portal по адресу [supportportal.sick.com](http://supportportal.sick.com).

### Скрипты Lua

Для создания скриптов в SICK AppStudio используется язык скриптов «Lua». Дополнительную информацию о «Lua» см. на [www.lua.org](http://www.lua.org).

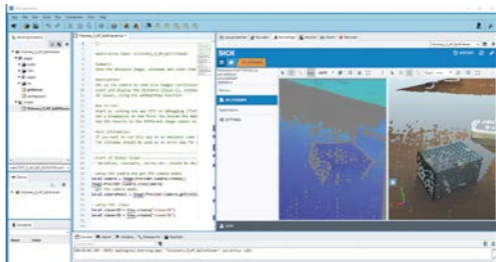
### Автоматическое пополнение

SICK AppSpace предлагает комплексный API с функциями для настройки параметров аппаратного обеспечения, алгоритмов, обработки и передачи результатов. Доступ к API можно получить напрямую через скрипты Lua:

1. Нажать на пустое место в файле Lua.
2. Нажать Ctrl+пробел, чтобы открыть список всех доступных функций и команд для устройств.

Документация API для устройства доступна на сайте [supportportal.sick.com](http://supportportal.sick.com) на портале SICK Support Portal.

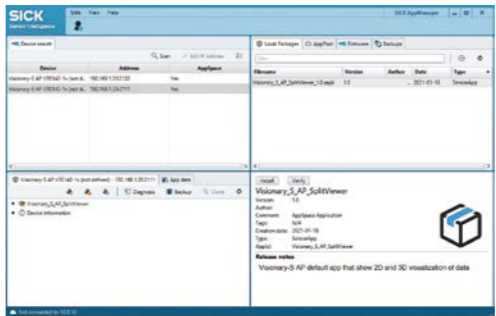
#### Интерфейс SICK AppStudio



### Запуск SICK AppManager

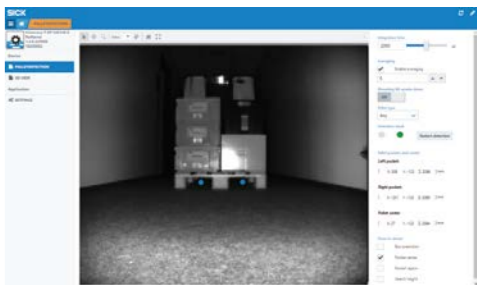
1. Подключите устройство к компьютеру по Ethernet.
2. Настроить компьютер так, чтобы он находился в той же подсети, что и устройство, но имел другой IP-адрес. IP-адресом устройства по умолчанию является 192.168.1.10.
3. Запустить SICK AppManager. По умолчанию после этого выполняется поиск доступных устройств.
4. Для создания соединения нажать на устройство в списке доступных устройств

#### Интерфейс SICK AppManager



### Запуск SICK AppManager

Пример интерфейса Key App, который предоставляется SICK AppManager



### Уход и техобслуживание

В 3D-камере технического зрения нет внутренних деталей, которые должны обслуживаться пользователем.

- Регулярно проверять резьбовые соединения и контактные зажимы.
- Для очистки корпуса использовать мягкую тряпку. Используйте либо сухую тряпку, либо намочите ее теплой водой и мягким чистящим средством.
- Регулярно очищать пространства между ребрами охлаждения.

### Дополнительная информация

Более подробную информацию вы найдете на странице продукта.

Открыть ее можно с помощью Product ID SICK: [pid.sick.com/\(P/N\)/\(S/N\)](http://pid.sick.com/(P/N)/(S/N))

[P/N] соответствует артикулу продукта, см. фирменную табличку.

[S/N] соответствует серийному номеру продукта, см. фирменную табличку (если имеется).

В зависимости от продукта доступна следующая информация:

- Технические описания
- Настоящий документ во всех доступных языковых версиях
- Данные CAD и масштабные чертежи
- Сертификаты (например, сертификат соответствия)
- Другие публикации
- Программное обеспечение
- Принадлежности

Дополнительная информация о 3D-камере технического зрения содержится на сайте [supportportal.sick.com](http://supportportal.sick.com) или в онлайн-справке SOPas ET.

По возникающим вопросам необходимо обращаться к местным дилерам.

### Лицензии на программное обеспечение

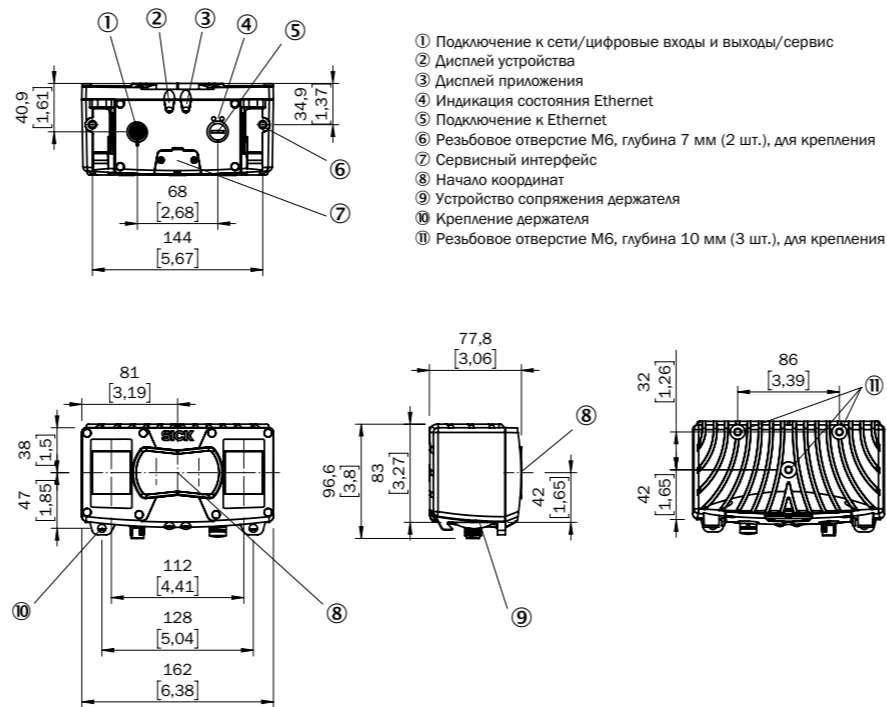
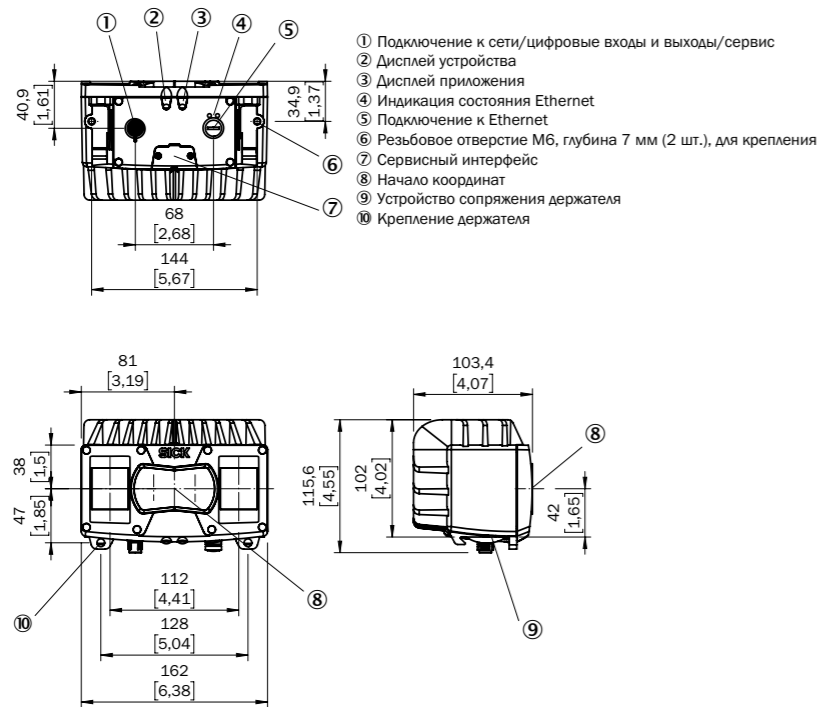
SICK использует программное обеспечение с открытым исходным кодом, которое выпускается правообладателями на условиях бесплатной лицензии. Используются следующие типы лицензий: GNU General Public License (GPL версия 2, GPL версия 3), GNU Lesser General Public License (LGPL), лицензия MIT, лицензия zlib и лицензии, производные от лицензии BSD.

Данная программа предоставляется для всеобщего свободного использования, но без каких-либо гарантий. Это ограничение ответственности также распространяется на возможно подразумеваемые обязательства по обеспечению рентабельности продукта или пригодности программы для использования в тех или иных целях.

Дополнительная информация содержится в лицензии GNU General Public License.

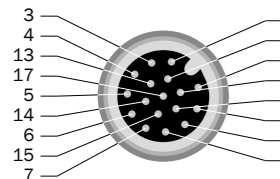
С текстом лицензий можно ознакомиться здесь: [www.sick.com/licenstexts](http://www.sick.com/licenstexts). По запросу возможна отправка текста лицензий в распечатанном виде.

## A Масштабные чертежи в миллиметрах [дюймах]



## B Соединения

Напряжение / цифровой ввод-вывод / сервис (17-контактный системный разъем M12)

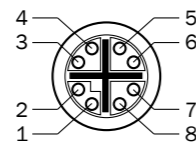


Контакт	Сигнал	Описание
1	GND	Нулевой потенциал
2	24 В DC +/- 15 % при длине кабеля 10 м: 24 В DC +/- 5 %	Напряжение питания
3	CAN L	Зарезервирован, не выполнен. НЕ соединять с VCC!
4	CAN H	Зарезервирован, не выполнен. НЕ соединять с VCC!
5	TD+ (RS-422/485) Host	Зарезервирован, не выполнен. НЕ соединять с VCC!
6	TD- (RS-422/485) Host TxD (RS-232), Host	Зарезервирован, не выполнен. НЕ соединять с VCC!
7	TxD (RS-232), AUX	Только обслуживание
8	RxD (RS-232) AUX	Только обслуживание
9	SENS GND	Опорный потенциал для электрически разомкнутых входов
10	SENS IN1	Цифровой вход, триггер HW IN, электрически разомкнутый
11	RD+ (RS-422), Host	Зарезервирован, не используется. НЕ соединять с VCC!
12	RD- (RS-422/485) Host RxD (RS-232), Host	Зарезервирован, не используется. НЕ соединять с VCC!
13	INOUT 1	Программируемый цифровой вход/выход
14	INOUT 2	Программируемый цифровой вход/выход
15	SENS IN2	Цифровой вход, электрически разомкнутый
16	INOUT 3	Программируемый цифровой вход/выход
17	INOUT 4	Программируемый цифровой вход/вывод, синхронизация вспышки

Контакт	Цвет жилы <sup>1</sup>
1	Синий
2	Коричневый
3	Зеленый
4	Белый
5	Розовый
6	Желтый
7	Черный
8	Серый
9	Белый + черный
10	Фиолетовый
11	Серый + розовый
12	Красный + синий
13	Белый + зелёный
14	Коричневый + зелёный
15	Белый + жёлтый
16	Жёлтый + коричневый
17	Белый + серый

<sup>1</sup> Действительно только для приведенных здесь кабелей (см. опциональные принадлежности).

Gigabit Ethernet (8-контактный, M12, X-кодированный)



Контакт	Сигнал
1	TRD0_P
2	TRD0_N
3	TRD1_P
4	TRD1_N
5	TRD3_P
6	TRD3_N
7	TRD2_P
8	TRD2_N

## C Объём обнаружения

От этого зависит размер зоны обнаружения:

- конфигурация;
  - расстояние до плоской пограничной поверхности, например пола, потолка, стены
  - Крепежный кронштейн по отношению к пограничной поверхности
- Кроме того, максимальное расстояние обнаружения и, следовательно, размер трехмерной зоны обнаружения, зависит от влияния окружающей среды:
- условия освещения,
  - ИК-источники помех,
  - концентрация частиц воздуха,
  - отражающие свойства (808 нм) объектов в зоне обнаружения
  - прозрачность объектов (например, окна).

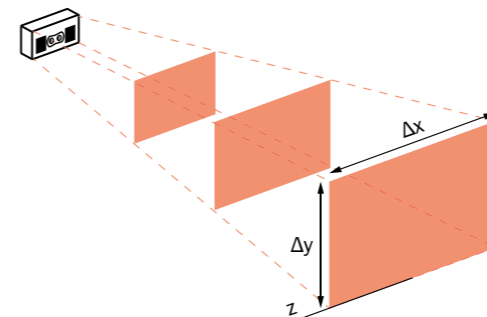
**Примечание:** Надежность детекции снижают материалы с сильной отражающей или поглощающей способностью (например, зеркала, черные поверхности).

**Абсолютная точность измерения (ось Dz-ось) и повторяемость (σz) при коэффициенте диффузного отражения 90 % без фоновой подсветки**

Рабочее расстояние (z)	Точность измерения <sup>1</sup> Δz	Повторяемость <sup>1</sup> σz
0,50 м	< 1,5 мм	± 0,25 мм
1,00 м	< 2,5 мм	± 0,6 мм
1,50 м	< 3,0 мм	± 1,5 мм
2,00 м	< 4,5 мм	± 2 мм
2,50 м	< 6,0 мм	± 4 мм

<sup>1</sup> Среднее значение в центре поля зрения при коэффициенте диффузного отражения 90 % при 25 °С

Размер зоны обнаружения и диапазоны 2D-измерения



Рабочее расстояние, абсолютное (z)	Диапазон измерения (Δx x Δy)	Размер пикселя
0,50 м	~ 45 см x 45 см	~ 1 мм x 1 мм
1,00 м	~ 100 см x 90 см	~ 2 мм x 2 мм
1,50 м	~ 160 см x 130 см	~ 3 мм x 3 мм
2,00 м	~ 220 см x 180 см	~ 4 мм x 4 мм
2,50 м	~ 280 см x 230 см	~ 5 мм x 5 мм

## D Технические характеристики

	Visionary-S AP
Рабочее расстояние	0,5–6,5 м
Угол охвата	~60° x 50°
Количество пикселей 3D	640 x 512 пикселей
Количество пикселей RGB	640 x 512 пикселей
Светочувствительность	< 40 клк (солнечный свет)
Максимальная частота регенерации изображения <sup>1</sup>	~30 кадров/с
Степень защиты	IP67
Напряжение питания <sup>2</sup>	24 В +/- 15 %
Потребляемая мощность <sup>2</sup>	19 Вт / 1,6 А (макс.)
Процессор (внутр.) <sup>3</sup>	4xARM Cortex A72, 1,2 ГГц
Вес <sup>4</sup>	1,7 кг (2,2 кг)
Размеры (Д x Ш x В) <sup>4</sup>	162 x 93 x 78 мм (162 x 116 x 104 мм)
Температура окружающей среды (во время работы) <sup>3</sup>	0–40 °С (0–50 °С)
Окружающая температура (хранение)	от –20 до +70 °С
Интерфейс	Gigabit-Ethernet (TCP/IP)
Длина кабеля	макс. 10 м
Класс защиты	III
Защита от лазерного излучения <sup>5</sup>	Класс 1 (λ: 808 нм, P <sub>e</sub> ≤ 4 мВт, t ≤ 10 мс); EN/IEC 60825-1:2007, IEC 60825-1:2014, EN 60825-1:2014+A11:2021
Ударопрочность	Согласно EN 60068-2-27:2009
Виброустойчивость	Согласно EN 60068-2-6 и 60068-2-64
Электромагнитная совместимость (ЭМС)	EN 61000-6-2:2005-08 EN 61000-6-4:2007-01

<sup>1</sup> Определенные настройки требуют более низкой частоты регенерации изображения.

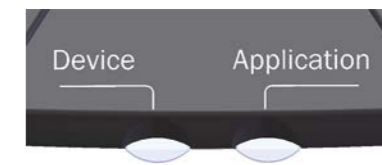
<sup>2</sup> В соответствии с IEC 60204-1 источник напряжения должен компенсировать кратковременное отключение электроэнергии продолжительностью 20 мс.

<sup>3</sup> Некоторые ресурсы процессора требуются для внутренней обработки. Текущая загрузка процессора отображается в SICK AppStudio на мониторе ЦП.

<sup>4</sup> Значения относятся к вариантам корпуса с длинными ребрами охлаждения.

<sup>5</sup> Соответствует 21 CFR 1040.10 за исключением различий согласно Laser Notice № 56 от 8 мая 2019 года и последующих.

## E Индикаторы состояния



Visionary-S AP

Устройство	Описание	
Синий	медленное мигание	Запуск системы
Зеленый		В режиме работы
Оранжевый	медленное мигание	Предупреждение устройства
Красный	медленное мигание	Состояние неисправности

## Опциональные принадлежности

Артикул №	Описание	Артикул №	Описание
2077709	2 винта, 2 зажимных элемента	6051194	Кабель M12, 2A, Ecolab, 3 м (CDB650)
2077710	Крепежный комплект (из 2 элементов), в том числе зажимные элементы	2070425	Кабель M12, 2A, Ecolab, 3 м
2106258	Кабель Ethernet 2 м, M12 / RJ45, X-кодированный	2070426	Кабель M12, 2A, Ecolab, 5 м
2106259	Кабель Ethernet 5 м, M12 / RJ45, X-кодированный	2070427 <sup>1</sup>	Кабель M12, 2A, Ecolab, 10 м
2106260	Кабель Ethernet 10 м, M12 / RJ45, X-кодированный	2102509	Кабель M12, угловой, 2A, Ecolab, 3 м
2094783	Кабель Ethernet 2 м, угловой, M12 / RJ45, X-кодированный	2102510	Кабель M12, угловой, 2A, Ecolab, 5 м
2094784	Кабель Ethernet 5 м, угловой, M12 / RJ45, X-кодированный	1064114	Соединительные изделия 4Dpro CDB/CDB650
2094785	Кабель Ethernet 10 м, угловой, M12 / RJ45, X-кодированный		

<sup>1</sup> Предполагает источник напряжения 24 В +/- 5 % / - 5 %.