



RFU61x

퀵 스타트 k o

1 본 문서에 관하여

이 퀵 스타트의 목적은 RFID 쓰기/읽기 장치 RFU610-106xx(UHF)를 빠르고 쉽게 작동해서 트랜스폰더에서 첫 판독 결과를 얻어내는 데 있습니다.

퀵 스타트는 이 문서에 제시된, 무선 기술에 따른 지역별 이형 전체에 적용됩니다. [참조 장치 개요, 페이지 6](#).

아래에서는 RFID 쓰기/읽기 장치 RFU610-106xx(UHF)를 간단히 장치라 칭합니다. 지역 분류에 따라 이형을 구분해야 하는 경우 해당 장치 명칭 RFU610-106xx를 명시합니다(xx = 지역 분류).

퀵 스타트는 0°C ~ +50°C의 주변 온도에서 RFU610-106xx 한 대로 해결하는 애플리케이션을 위한 커미셔닝을 설명합니다.

커미셔닝 설명에서는 장치 이형 RFU610-10600(Ethernet 이형, 유럽 지역 그리고 경우에 따라 기타 국가, [참조 장치 개요, 페이지 6](#))을 예로 듭니다. 이때 장치의 매개변수 기본 설정이 기초가 됩니다. 장치의 산업용 판독 펄스 트리거를 위해 가령 옵션 광전 센서 GL6(품목 번호 1059241)가 사용됩니다. 광전 센서를 트리거 센서로서 장치와 연결할 수 있습니다. 기타 트리거 센서는 [www.sick.com](#)에서 확인할 수 있습니다.

All rights reserved 예고 없이 변경 가능

보완 문서

예를 들어 애플리케이션 예와 관련된 문서(예: 작동 지침서) 다운로드, 소프트웨어

다음 인터넷 주소의 SICK 제품 페이지에 있습니다. [www.sick.com/RFU61x](#). 개요는 이 퀵 스타트의 [참조 자세한 정보 출처, 페이지 7](#).

이 Quickstart(퀵 스타트)에서 소개하는 독립형 기기의 마운팅 및 전기 설비에 대한 자세한 정보는 RFID 쓰기/읽기 장치 RFU61x(UHF) 작동 지침서를 참조하십시오. 작동 지침서는 가령 다음 정보를 추가로 제공합니다.

- 작동 시 주변 온도가 0°C 이하일 때 마운팅 및 전기 설치를 위한 전제조건과 지침
- 넓은 공간에 분포된 시스템에서 사용하는 경우: 대지 전위 보상 전류를 막기 위한 지침

2 안전 관련 일러두기

- 이 장에서는 장치가 통합되는 설비의 작동자 및 커미셔닝 담당자의 안전 관련 사항을 설명합니다.
- 장치 및 기능을 숙지하려면 장치 커미셔닝 전에 이 퀵 스타트를 꼼꼼하게 읽으십시오. 장치 구성품에 해당하는 이 Quickstart(퀵 스타트)는 필요시언제든지 볼 수 있도록 장치 가까운 곳에 보관하십시오.

전자기 방사

⚠ 경고

고주파 전자기 방사로 인한 건강상의 위험!

RFU610-10600(지역: 유럽 그리고 경우에 따라 기타 국가)은 ETSI EN 302208에 따라 동작하도록 설계된 제품입니다. 동작 시 EN 50364에 따른 인체 노출 규정에 유의하십시오.

- 전자기장에 대한 인체 노출을 제한하십시오. 이를 위해 내장 안테나의 방사 범위 내에 일시적으로나 지속적으로 체류하는 경우에는 적정 안전 거리를 준수하십시오. 지속적인 송출 동작 시 안테나와 인체 간 적정 최소 거리: ETSI에 따른 안테나 최대 방사 출력 100mW(20dBm)에서 10cm.

RFU610-10601(지역: USA 그리고 경우에 따라 기타 국가)은 제어되지 않은 환경 조건에서의 방사선 부하에 대한 FCC 한계치를 충족합니다.

- 동작 시 안테나와 인체 간 최소 안전 거리 20cm를 준수하십시오.

RFU610-106xx의 전체 지역 분류 정보는 [참조 장치 개요, 페이지 6](#).

명시된 보호 등급을 위한 전제조건

- 동작 시 장치의 보호 등급 IP67이 유지되려면 다음 규정을 지켜야 합니다. 그렇지 않으면 장치가 명시된 보호 등급에 부합하지 않습니다.
 - USB 인터페이스와 메모리 카드 슬롯의 공동 측면 커버가 장치에 장착되고 나사로 고정되어 있습니다. 커버 나사에 권장되는 조임 토크: 30Ncm ± 5Ncm.
 - M12 및 M8 전기 연결부에 꽂혀 있는 케이블이 단단히 조여져 있습니다.
 - 경우에 따라 M12 및 M8 연결부를 사용하지 않을 경우, 해당 연결부에 보호 캡(수 커넥터용) 또는 보호 플러그(암 커넥터용)를 공급 시 상태로 채워야 합니다.
 - 메모리 카드를 꽂거나 빼야 할 때 또는 일시적으로 USB 인터페이스를 사용할 때만 잠시 커버를 벗기고 장치를 가동하십시오. 이 경우 장치에 습기나 먼지 유입을 차단하십시오.
- 장치 아랫면의 명판 중앙에는 압력 평형 멤브레인이 있습니다. 명판을 손상하거나 제거하면 장치의 밀폐성이 더 이상 보장되지 않을 수 있습니다.
- 나사로 체결된 기기 하우징을 개봉해서는 안 됩니다. 개봉할 경우 SICK AG에 대한 품질보증요구권은 소멸됩니다. 자세한 보증 규정은 기기의 송장 등에 명시된 SICK AG의 일반 약관 참조.

표준 IP 기술

① 주

SICK는 자사 제품에 표준 IP 기술을 적용합니다. 제품 및 서비스의 가용성에 초점을 둡니다.

그러면서 SICK는 다음 전제에서 출발합니다.

- 상기 제품의 사용과 관련하여 접하게 되는 정보와 권리의 무결성과 기밀성 확보 의무는 고객 자신에게 있습니다.
- 전원 분리, 방화벽, 바이러스 방어 및 패치 관리 등의 적절한 보호 조치를 상황에 맞게 취할 의무는 어떤 경우든 항상 고객 자신에게 있습니다.

2.1 규정에 맞는 사용

RFID 쓰기/읽기 장치 RFU61x(UHF)는 RFU6xx 제품군에 속하는 지능형 ID 센서입니다. 버전(작동 범위): Short Range.

이 고정식 장치는 움직이거나 정지한 대상물에 있는 무선 기반 데이터 반송자(트랜스폰더)를 자동으로 식별합니다. 또한 데이터 반송자 관리를 지원합니다.

이 콤팩트형 읽기 및 쓰기 장치의 하우징에는 (내장) 안테나가 통합되어 있습니다. 이 장치는 ISO/IEC 18000-63 및 EPCglobal UHF C1G2에 따른 모든 상용 수동형 트랜스폰더의 데이터를 지역별 UHF 반송 주파수 범위에서 처리합니다.

지능적인 프로세스 논리가 적용되어 독립형 솔루션으로 과제를 처리할 수 있습니다. 조밀하게 모인 장치들이 문제없이 판독 작업을 수행하도록 조율하기 위해 네트워크 모드를 사용할 수 있습니다. 그러나 판독 결과를 조율하여 종합할 수는 없습니다. 장치는 판독 결과를 자체 호스트 인터페이스를 통해 상위 컴퓨터에 전송합니다(예: PLC). 컴퓨터는 프로세스에서 후속 처리를 조율합니다.

장치는 자체 호스트 인터페이스를 통해 데이터 반송자 관리(쓰기, 읽기 등)를 위한 명령을 수신합니다.

장치는 지역 분류에 따라 이형으로 나뉩니다. [참조 장치 개요, 페이지 6](#).

① 주

장치는 지역별로 허가를 받았습니다. 지역 분류는 변경할 수 없습니다.

- 사용이 허가된 지역과 국가에서만 장치를 사용하십시오.
- 장치를 재판매하는 경우에는 구매자에게 지역 분류를 변경할 수 없다는 점을 알려 주십시오.
- 장치를 제3자에게 양도할 때는 퀵 스타트와 작동 지침서도 함께 주십시오.
- 장치 작동과 관련된 국가별 특이사항은 [참조 사용 제한, 페이지 6](#).

이 퀵 스타트 및 이를 보완하는 RFID 쓰기/읽기 장치 RFU61x(UHF) 작동 지침서의 모든 내용을 준수하는 것도 규정에 맞는 장치 사용에 해당합니다.

3 기기 설명

3.1 장치 모습

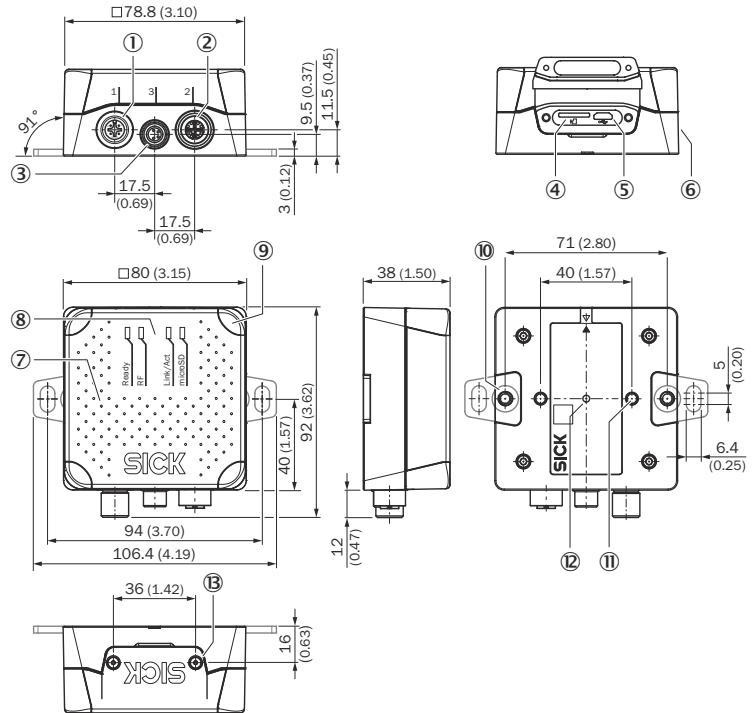
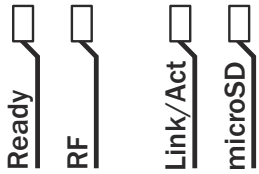


그림 1: RFU610-106xx의 치수 도면, 치수 단위: mm(인치), 소수 구분 기호: 점

- ① 연결부 1: Power(M12 수 커넥터, 4핀, A코드)
- ② 연결부 2: PoE(M12 암 커넥터, 8핀, X코드)
- ③ 연결부 3: Trigger(M8 암 커넥터, 4핀, 코드)
- ④ MicroSD 메모리 카드용 슬롯
- ⑤ 'USB' 연결부(암 커넥터, 5핀, Micro-B 유형). USB 인터페이스는 서비스 인터페이스로 일시적으로만 사용됩니다.
- ⑥ 측면 명판
- ⑦ 안테나 내장형 캡
- ⑧ 4 x 다색 LED(상태)
- ⑨ 4 x 다색상 LED(Process Feedback)
- ⑩ 2 x 막힌 구멍 나사산 M5, 깊이 6mm, 고정탭 장착용
- ⑪ 2 x 막힌 구멍 나사산 M5, 깊이 7mm, 다른 방식으로 장치를 고정하는 용도
- ⑫ 압력 평형 멤브레인이 통합된 명판
- ⑬ 2 x 나사(육각홈 나사 M2.5), 캡티브, 측면 커버 고정용

3.2 상태 표시



상태 표시

표시부	LED	색상	상태
Ready	켜짐	초록색	장치 작동이 준비되었습니다.
	켜짐	빨간색	장치가 작동 준비 상태가 아님: 하드웨어 오류
	깜빡임	초록색	PROFINET 모드(Single Port): LED가 주기적으로 번갈아 빨간색으로 4회, 초록색으로 1회 깜빡입니다.
	깜빡임	빨간색	• 장치가 PLC(I/O 컨트롤러)와 연결을 시도함 - 또는 - • 동작 중: 장치와 PLC(I/O 컨트롤러) 사이 연결이 끊김
RF	켜짐	초록색	UHF 전계가 켜져 있습니다.
	켜짐	빨간색	장애: 내장 안테나 또는 HF 부품.
Link/Act	켜짐	초록색	Ethernet 인터페이스에서 데이터 트래픽
microSD	켜짐	초록색	메모리 카드가 꽂혀 있으며 작동 대기 상태입니다. • 이 상태에서 장치는 메모리 카드에 데이터를 쓰거나 카드의 데이터를 읽을 수 있습니다. • 그러나 LED가 켜졌다고 해서 장치가 카드에 액세스하는 것은 아닙니다!
	켜짐	빨간색	메모리 카드가 꽂혀 있습니다. 그러나 장치가 메모리 카드의 데이터를 읽을 수 없습니다. 추정 원인: • 메모리 카드에 데이터가 없음 • 내용을 읽을 수 없음 • 메모리 카드에 결함이 있음
	켜짐	주황색 ¹⁾	기록을 위해 메모리 카드가 필요한 기능이 SOPAS ET를 통해 수동으로 시작되었습니다. 그러나 메모리 카드가 꽂혀 있지 않습니다.

1) 전제조건: SOPAS ET의 사용자 레벨 '서비스'에서 'SD card required / SD card 필요' 기능이 활성화되었습니다.

3.3 메모리 카드(옵션 액세서리)

장치는 삽입형 microSD 메모리 카드에서 다음 기능을 실행할 수 있습니다.

- 클로닝 기능: microSD 메모리 카드가 있는 경우 장치는 내부 매개변수 세트를 메모리 카드에 자동으로 저장합니다. 이 과정은 장치의 매개변수 세트에 대해 권장되는 백업 개념의 차원에서 이루어집니다. 내부 매개변수 세트를 '영구' 옵션으로 저장하면 클로닝 기능이 작동합니다. 이 기능은 특히 오류 발생 시 동일 유형의 교환 장치에 매개변수 세트를 편리하게 전달하는 역할을 합니다.
- 데이터 로깅: 장치는 예를 들어 SOPAS ET를 통해 처음으로 수동 시작한 후에 판독 진단 데이터를 지속적으로 저장합니다. 기능이 영구 설정된 경우 장치는 재시작 후에 자동으로 기록을 재개합니다.

주
권장: 매개변수 세트를 처음으로 저장할 때 빈 메모리 카드를 사용하십시오. 경우에 따라 PC에서 카드 리더를 이용하여 카드의 내용을 점검하고 필요시 삭제하십시오.

microSD 메모리 카드는 장치의 공급 범위에 포함되지 않습니다. 메모리 카드의 정상 작동을 위해서는 SICK에서 승인한 모델만 사용하십시오. 다음 참조 www.sick.com/RFU61x. 메모리 카드에는 쓰기 보호 기능이 없습니다. 메모리 카드 삽입

주
메모리 카드의 데이터 손실 또는 파손 가능성! 장치는 카드에 대한 액세스를 알려주지 않습니다.

- 장치가 무전압 상태일 때에만 메모리 카드를 삽입하십시오.
- 장치에서 다음 기능이 실행 중일 때에는 메모리 카드를 제거하거나 공급 전압을 차단하지 마십시오.
 - 구성 소프트웨어 SOPAS ET를 이용하여 '영구' 옵션으로 매개변수 값 저장
 - 메모리 카드에 액세스하는 기능이 시작됨(예: 데이터 기록)
- 동작 중에 메모리 카드를 안전하게 제거하려면 분석툴/microSD 메모리 카드 항목에서 카드 제거 기능을 선택한 뒤 SOPAS ET의 피드백을 기다리십시오.

카드 슬롯은 장치의 플라스틱 필름 뒤에 있습니다. [참조 기기 설명, 페이지 1](#). 보호 등급 IP67의 준수: [참조 안전 관련 일러두기, 페이지 1](#).

1. 장치 공급 전압을 차단하십시오!
2. 커버의 양쪽 나사를 푸십시오.

3. 커버를 조심스럽게 위로 젖히십시오.
4. 메모리 카드를 카드 슬롯에 잠길 때까지 끼워 넣으십시오. 이때 장치에 기호로 표시된 대로 접촉부가 전방 아래를 향해야 합니다.
5. 커버를 다시 고정하십시오. 커버 나사에 권장되는 조임 토크: 30Ncm ± 5Ncm.
6. 장치 공급 전압을 연결하십시오.
7. 장치는 전원을 켜면 끼워진 메모리 카드를 자동으로 감지해서 내용에 따라 다음과 같이 동작합니다.
 - 메모리 카드가 비어 있거나 장치가 해석할 수 있는 매개변수 세트가 없는 경우: 장치는 현재 유효한 내부 매개변수 세트를 카드에 저장하고(저장 공간이 충분한 경우) 내부 매개변수 세트로 동작을 시작합니다.
 - 장치가 해석할 수 있는 매개변수 세트가 장치에 있는 경우: 장치는 이 외부 매개변수 세트로 기존에 유효한 내부 매개변수 세트를 덮어씁니다. 이렇게 하는 목적은 내부 파라미터 세트와 외부에 저장된 파라미터 세트를 동일하게 하려는 것입니다.

4 마운팅

4.1 공급 범위

- 주문한 사양의 장치(지역 분류), 전기 연결부에는 보호 캡 또는 플러그가 장착되어 있습니다. 연결 케이블 미포함. M5 나사 2개를 포함한 고정탭 2개가 동봉되어 있습니다.
- 퀵 스타트 인쇄본, 지역별 언어판: [참조 장치 개요, 페이지 6](#). 기타 언어 판도 인터넷의 장치 제품 페이지에서 PDF로 제공될 수 있습니다. www.sick.com/RFU61x.

4.2 필요한 보조수단

- 장치를 고객 쪽에서 마련한 마운팅 장치(홀더)에 고정하는 데 필요한 M5 나사 2개. 나사 길이는 고정면(홀더의 두께)에 따라 다릅니다.
- 옵션으로 제공되는 SICK 홀더를 사용하는 경우, 이 홀더에 장치를 고정할 수 있는 나사는 공급 범위에 포함됩니다.

4.3 설치 조건

- 예를 들어 무선 기술에 따른 지역 분류: [참조 장치 개요, 페이지 6](#), 주변 온도: [참조 제한, 페이지 5](#), 대기 전위: [참조 전기 설치, 페이지 3](#) 등 장치 동작을 위해 허용되는 주변 조건을 준수하십시오.
- 장치를 고정할 때는 막힌 구멍 나사산 M5 2개를 모두 사용하십시오. [참조 장치 모습, 페이지 1](#).
- 경우에 따라 장치를 지탱하기에 지지력이 충분하고 치수가 맞는 안정적인 마운팅 장치를 준비하십시오. 장치 무게(케이블 미포함): [참조 제한, 페이지 5](#), 장치 치수: [참조 장치 모습, 페이지 1](#).
- 트랜스폰더와 장치 사이에는 전도성 물질이 없어야 합니다.

4.4 장치 마운팅

1. 장치 마운팅에 적합한 장소를 선택하십시오. 마운팅 장소와 위치는 장치의 안테나 전계와 사용되는 트랜스폰더에 따라 다릅니다.
2. 다음 중 한 방법으로 마운팅하십시오.
 - a) 동봉된 고정탭 2개로 장치를 마운팅하십시오. 이때 동봉된 M5 나사 2개를 장치 뒷면에서 외부의 막힌 구멍 나사산 두 곳에 최대 6mm 깊이로 돌려 넣으십시오. [참조 장치 모습, 페이지 1](#).
 - b) 고객 쪽에서 마련한 홀더에 나사 2개로 장치를 마운팅하십시오. M5 나사를 내부의 막힌 구멍 나사산 두 곳에 최대 7mm 깊이로 돌려 넣으십시오. [참조 기기 설명, 페이지 1](#).
 - c) 별도 주문한 SICK 마운팅 액세서리에 장치를 마운팅하십시오. 방법은 b)에서 설명한 것과 같습니다.
3. 장치의 내장 안테나 표면(전면부)을 대상물의 트랜스폰더 쪽을 향하도록 정렬하십시오. 이때 안테나 전계의 형태, 방향 및 치수를 고려하십시오. 전면에 넓은 금속면이 있다면 이를 가능하면 배제하십시오. 이것이 가능하지 않은 경우, 안테나를 표면과 평행하지 않게 마운팅하십시오.

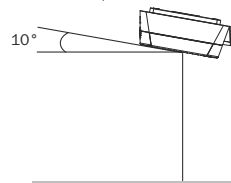


그림 2: 전면 금속 표면이 넓은 경우의 설치각 선택 예: 10°

- ① 금속 표면
4. 쓰기 또는 읽기 과정 중 장치와 트랜스폰더 사이에 전도 물질(예: 금속, 액체)과 사람이 없어야 한다는 점에 유의하십시오. 그런 것이 있으면 생성된 UHF 전계가 감소하거나 반사되어 판독 범위가 줄어듭니다.

판독 범위

- 내장 안테나의 UHF 전계는 주변 환경의 영향을 받기 때문에 판독 범위를 '명확하게' 구획하기는 불가능합니다.
- 사용 중 반사로 인해 범위 초과와 '구멍'이 생길 수 있음
 - 판독 범위를 좌우하는 기타 요인:
 - 트랜스폰더 품질: 안테나 이득과 내장 트랜스폰더 칩, 이와 결부된 감도 그리고 반사 에너지
 - 대상 반송자의 소재(플라스틱, 목재, 금속)
 - 장치와 트랜스폰더 사이에 있으면서 UHF 전계에 영향을 미칠 수 있는 대상물(물건, 액체, 사람)

장치는 판독 결과 이외에 진단 데이터도 출력할 수 있습니다. 진단 데이터는 쓰기 및 읽기 품질의 지표가 됩니다. 최상의 판독 결과를 얻기 위해 시스템 설정 시 진단 데이터를 이용할 수 있습니다.

그림에 있는 장치 안테나의 방사 패턴은 예시를 위해 재현 가능한 환경(반사가 없는 공간인 흡수 챔버)에서 측정하여 기록한 것입니다. 이 그림은 반사가 없는 공간에서 UHF 전계가 어떻게 펼쳐지는지 보여주지만 실제 현장 환경에서 가능한 판독 범위를 알려주지는 않습니다.

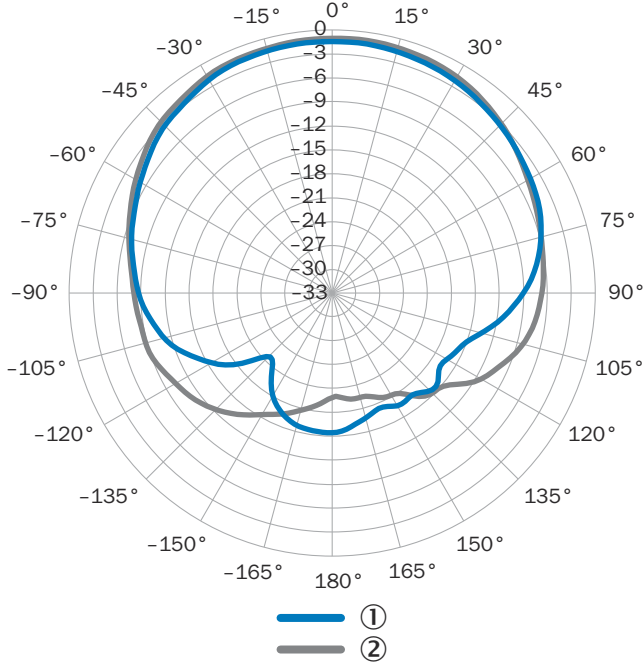


그림 3: RFU61x 내장 안테나의 방사 패턴 (전형적 패턴): 866.5MHz의 dBic에서 측정된 안테나 이득, LHCP(반시계 방향 원형 편파)

- ① 수평 범위(방위각)
- ② 수직 범위(고도)

5 전기 설치

- 전기 설치는 반드시 자격을 갖춘 전기 기술자가 실시해야 합니다.
- 전기 설치 작업 시에는 관련 안전 규정을 준수하십시오!
- 쓰기/읽기 장치와 기타 장치 간 전기 연결 및 분리 작업은 영전위 상태에서만 실시하십시오. 그렇지 않으면 장치가 손상될 수 있습니다.
- 연결케이블 또는 연장케이블의 종단이 개방되어 있는 경우에는 노출되어 있는 심선 종단을 건드리지 않도록 유의하십시오(공급 전압 유입 시 단락 위험!). 심선을 서로 닿지 않도록 적절히 분리하십시오. 사용하지 않는 심선도 마찬가지로입니다.
- 고객 쪽에서 마련한 공급 케이블의 심선 단면적은 현행 국가 표준에 맞아야 합니다.
- 장치를 반드시 허용 공급 전압에만 연결하십시오. [참조 제원, 페이지 5](#).
- 장치를 0.8A 별도 퓨즈를 사용하여 공급 회로 입구에서 보호하십시오.
- 장치에 연결된 모든 전기 회로를 ES1 회로로 구성하십시오. 전원 공급 장치 또는 전원 어댑터는 현행 EN 62368-1 규격에 따른 ES1 요건에 부합해야 합니다.

⚠ 경고

전류로 인한 부상 및 손상 위험!

장치의 잘못된 접지는 장치와 다른 접지 장치들 사이에 등전위 전류를 발생시켜 설비에 다음과 같은 위험 및 장애를 일으킬 수 있습니다.

- 금속 하우징에는 위험한 전압이 흐릅니다.
- 장치가 오작동하거나 망가짐
- 케이블 절드가 열로 인해 손상되고 케이블이 타버림

방지 조치

- 전기 설치 작업은 숙련된 전기 기술자에 의해서만 실시되도록 하십시오.
- 케이블 절연이 손상된 경우에는 전압 공급 장치를 즉시 차단하고 수리하십시오.
- 모든 접지점에 동일한 대지 전위가 생기도록 하십시오.
- 지역적 조건에 의해 안전한 접지가 불가능한 경우에는 적합하게 조치하십시오(예: 낮은 임피던스 및 전류 부하 등전위 분당 보장).

① 주

위험 제거를 위한 권장 조치는 다음 인터넷 주소의 제품 페이지에서 RFID 쓰기/읽기 장치 RFU61x(UHF) 작동 지침서의 '전기 설치' 장 참조. www.sick.com/RFU61x

! 중요

공급 전압의 역극성으로 인한 장치 손상 위험!

기기에는 내부 보호 회로가 있어서 공급 전압 입력부는 역극이 생기지 않도록 설계되었습니다. 기기의 공급 전압의 음극에도 일치하는 내부 기능 접지는 HF 기술상의 이유로 기기의 금속 하우징에 직접 연결되어 있습니다.

장치에 대해 다음 조건이 충족되는 한 역극으로 공급 전압이 잘못 걸려도 장치 손상이 생기지 않습니다. 다른 케이블을 통해서든 자체 하우징을 통해서든 동일 기준 접지에 연결된 다른 주변 장치들과 기기 간에는 전도성 결합이 생기지 않습니다.

① 주

심화 정보는 다음 인터넷 주소의 제품 페이지에서 RFID 쓰기/읽기 장치 RFU61x(UHF) 작동 지침서의 '전기 설치' 장 참조. www.sick.com/RFU61x.

5.1 장치 전기 연결

① 주

장치의 USB 인터페이스는 산업 환경에서 서비스 인터페이스로 일시적(예: 구성, 문제 해결용)으로만 사용해야 합니다. 설비 운영 중에 호스트 인터페이스로 지속적으로 사용하면 안 됩니다.

전원 공급 장치

장치에 전원을 공급하는 방법은 다음 두 가지가 있습니다.

1. Power 및 Ethernet: DC 18V ... 30V
 - 연결부 1: Power(DC 24V)
 - 연결부 2: Ethernet 또는 PoE
2. Power over Ethernet(PoE): PoE 기술에 따른 DC 48V / 57V
 - 연결부 1: 미할당
 - 연결부 2: PoE

① 주

어댑터를 이용하는 전원 공급 장치는 20ms의 짧은 정전 시간에 전기를 공급할 수 있어야 합니다.

두 가지 방법을 조합할 수 있습니다. 권장: 한 가지 방법만 선택하십시오.

두 가지 방법의 동시 사용

초기 상태	수정	영향
연결부 1을 통한 Power 전원 공급	연결부 2로 PoE가 추가 연결됨.	장치 상태에 영향을 미치지 않음
연결부 2를 통한 PoE 전원 공급	연결부 1로 Power가 추가 연결됨.	장치 상태에 영향을 미치지 않음 연결부 1을 통한 Power 전원 공급(우위).
연결부 1을 통한 Power(우위) 및 연결부 2를 통한 PoE 전원 공급	연결부 1을 통한 Power 연결이 분리됨.	장치가 다시 시작됨 즉시 연결부 2를 통한 PoE 전원 공급.

초기화가 성공적으로 이루어지면 Ready LED가 초록색으로 켜집니다.

트리거

트리거 센서를 이용하여 장치의 읽기 및 쓰기 명령을 시작하고 종료할 수 있습니다. 트리거 센서는 장치에 직접 연결할 수 있습니다(연결부 3). 트리거 센서는 장치에서 지속적으로 공급 전압을 받습니다. 연결부 3을 사용하지 않는 경우 암 커넥터에 보호 플러그를 씌우십시오. 자세한 정보: [참조 제원, 페이지 5](#).

연결부 3: Trigger

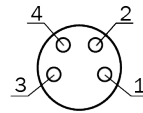


그림 4: M8 암 커넥터, 4핀, 코드

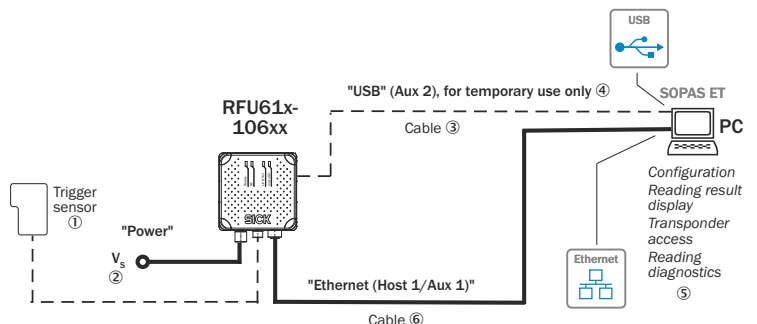
'트리거 연결부의 핀 할당

핀	신호	기능
1	V _S Trigger	트리거 공급 전압
2	NC	NC
3	GND	기능 접지
4	센서 1	디지털 입력

① 주

다음 블록 선도에서 데이터 인터페이스에 붙은 번호(Aux 1 등)는 이해를 돕기 위한 것이며 예를 들어 구성 소프트웨어 SOPAS ET 같은 구성 툴에는 나오지 않습니다.

5.1.1 RFU610-106xx: Power 및 Ethernet



- ① 외부 판독 펄스용 트리거 센서(옵션)
- ② 공급 전압 V_S
- ③ 어댑터 케이블(수 커넥터, USB, Micro-B 유형 / 수 커넥터, USB, A 유형)
- ④ USB, Ethernet Aux 포트 대응. USB 인터페이스는 서비스 인터페이스로 일시적으로만 사용됩니다.
- ⑤ SOPAS ET를 이용한 구성, 처리된 판독 결과 표시, 트랜스폰더 액세스 또는 판독 진단
- ⑥ 어댑터 케이블(M12 8핀 수 커넥터, X코드 / RJ-45 8핀 수 커넥터)

1. 연결부 1을 Power 어댑터 케이블(예: 품목 번호 2095607)로 공급 전압과 직접 연결하십시오.
2. 연결부 2를 Ethernet 어댑터 케이블(예: 품목 번호 6049728)로 PC와 직접 연결하십시오.
3. 트리거 센서(예: GL6[품목 번호 1059241])를 Trigger 어댑터 케이블(예: 품목 번호 2096347)로 장치의 연결부 3과 직접 연결하십시오.

연결부 1: Power

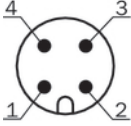


그림5: M12 수 커넥터, 4핀, A코드

'Power' 연결부의 핀 할당

핀	신호	기능
1	V _s	공급 전압
2	NC	NC
3	GND_ext	1차 접지
4	NC	NC

연결부 2: Ethernet



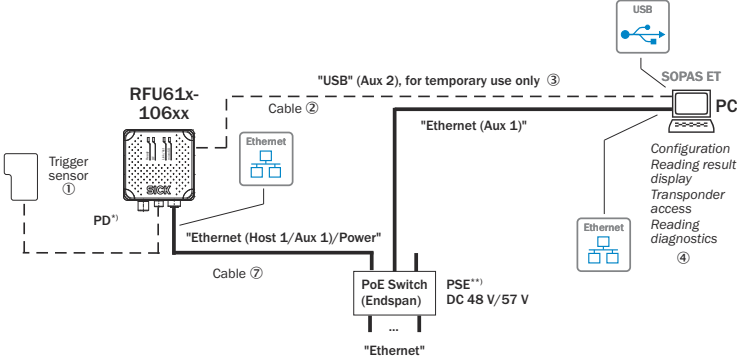
그림6: 암 커넥터, M12, 8핀, X코드

'Ethernet' 연결부의 핀 할당

핀	신호	기능
1	TD+	송신기+
2	TD-	송신기-
3	RD+	수신기+
4	RD-	수신기-
5	PoE-	공급 전압-
6	PoE-	공급 전압-
7	PoE+	공급 전압+
8	PoE+	공급 전압+

5.1.2 RFU610-106xx: Power over Ethernet(PoE)

RFU610-106xx(PoE 연결)



- ① 외부 판독 펄스용 트리거 센서(옵션)
 - ② 어댑터 케이블(수 커넥터, USB, Micro-B 유형 / 수 커넥터, USB, A 유형)
 - ③ USB, Ethernet Aux 포트 대응. USB 인터페이스는 서비스 인터페이스로 일시적으로만 사용됩니다.
 - ④ SOPAS ET를 이용한 구성, 처리된 판독 결과 표시, 트랜스폰더 액세스 또는 판독 진단
 - ⑤ PSE = 전력원
 - ⑥ PD = 전력소비장치
 - ⑦ 어댑터 케이블(M12 8핀 수 커넥터, X코드 / RJ-45 8핀 수 커넥터)
1. 연결부 2를 PoE 어댑터 케이블(예: 품목 번호 6049728)로 PoE 스위치 또는 PoE 인젝터와 직접 연결하십시오.
 2. 트리거 센서(예: GL6[품목 번호 1059241])를 Trigger 어댑터 케이블(예: 2096347)로 장치의 연결부 3과 직접 연결하십시오.

연결부 2: PoE

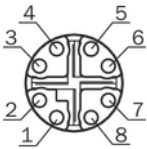


그림7: 암 커넥터, M12, 8핀, X코드

'PoE' 연결부의 핀 할당

핀	신호	기능
1	TD+	송신기+
2	TD-	송신기-
3	RD+	수신기+
4	RD-	수신기-
5	PoE-	공급 전압-
6	PoE-	공급 전압-
7	PoE+	공급 전압+
8	PoE+	공급 전압+

6 컴퓨터(Windows PC)를 이용한 커미셔닝 및 구성

장치의 매개변수를 애플리케이션에 맞추고 오류 사례를 진단할 때는 기본적으로 구성 소프트웨어 SOPAS ET를 사용합니다.

6.1 구성 소프트웨어 설치 및 시작

1. 최신 상태의 구성 소프트웨어 SOPAS ET 및 최신 장치 기술 파일(*.sdd)을 다운로드하여 설치하십시오. www.sick.com/SOPAS_ET. 이때 설치 프로그램이 권장하는 옵션을 '전부' 선택하십시오. 경우에 따라서는 소프트웨어 설치를 위해 컴퓨터(PC)에서 관리 권한이 필요할 수 있습니다.
2. 설치 완료 후 프로그램 옵션 'SOPAS ET'를 시작하십시오. 경로: 시작 > 프로그램 > SICK > SOPAS ET Engineering Tool > SOPAS.
3. 이미 자동으로 열린 어시스트를 통해 SOPAS ET와 장치 간 연결을 만드십시오. 이를 위해서는 가용 장치 중에서 연결된 통신 인터페이스에 따라 예를 들어 Ethernet에서는 RFU610-106xx 을 선택하십시오(Ethernet 주소 기본 설정: IP 주소: 192.168.0.1, 서브넷 마스크: 255.255.255.0). SOPAS ET가 장치와 통신하면서 해당 장치 설명 파일을 로딩합니다. 등록 카드 Quickstart(릭 스타트)가 열립니다.

6.2 릭 스타트 모드에서 트랜스폰더 감지

1. 한 개 이상의 표준형 UHF 트랜스폰더를 장치 내장 안테나의 작업 범위에 가져오십시오. 장치가 트랜스폰더 여러 개를 감지하려면 개별 트랜스폰더의 UII/EPC가 서로 달라야 합니다.
2. SOPAS ET의 릭 스타트 탭에서 시작 버튼을 클릭하십시오. SOPAS ET가 자동 판독 펄스를 생성하고, 감지된 트랜스폰더를 Quickstart(릭 스타트) 창에 순서대로 목록으로 표시합니다.

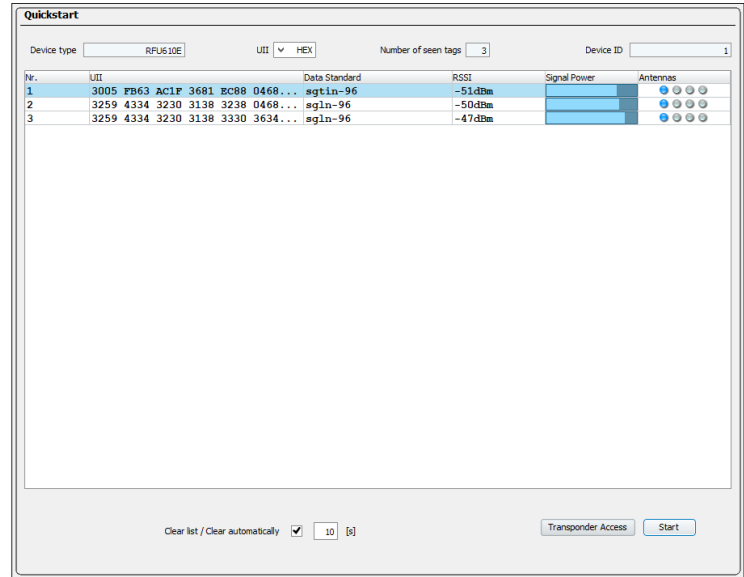


그림8: SOPAS ET: Quickstart(릭 스타트) 창에 표시된 감지된 트랜스폰더

UHF 전계 내 트랜스폰더 감지 피드백

릭 스타트 모드에서 프로세스 피드백 LED는 UHF 전계가 있는지, 장치가 트랜스폰더를 감지하는지를 기본 설정된 점등 반응으로 알려줍니다. 프로세스 피드백 LED는 안테나 후드의 네 모퉁이에 있으며, 이 경우 파란색으로 켜집니다. 프로세스 피드백 LED의 밝기를 조정하기 위해 SOPAS ET에서 두 가지 밝기 단계를 선택할 수 있습니다.

프로세스 피드백 LED

LED 상태	상태
켜짐(일정)	전계 내 트랜스폰더 없음
천천히(f = 1.25Hz) 깜빡임	전계 내 트랜스폰더 1개
빨리(f = 2.5Hz) 깜빡임	전계 내 트랜스폰더 2개
더 빨리(f = 5Hz) 깜빡임	전계 내 트랜스폰더 2개 이상

① 주 릭 스타트는 평소 작동 시에 사용하는 모드가 아닙니다. 평소 작동 시에는 SOPAS ET에서 대상물 트리거 제어를 이용하여 판독 펄스를 설정하십시오.

6.3 트랜스폰더 데이터에 접근하기

1. 트랜스폰더의 메모리 영역에 접근하려면 Quickstart (릭스타트)의 Stop (정지) 단추를 클릭하십시오.
2. 원하는 트랜스폰더를 표시하십시오(마우스 클릭).
3. 트랜스폰더 액세스 버튼을 클릭하십시오. 트랜스폰더 액세스 탭에 선택한 트랜스폰더의 내용이 표시됩니다.

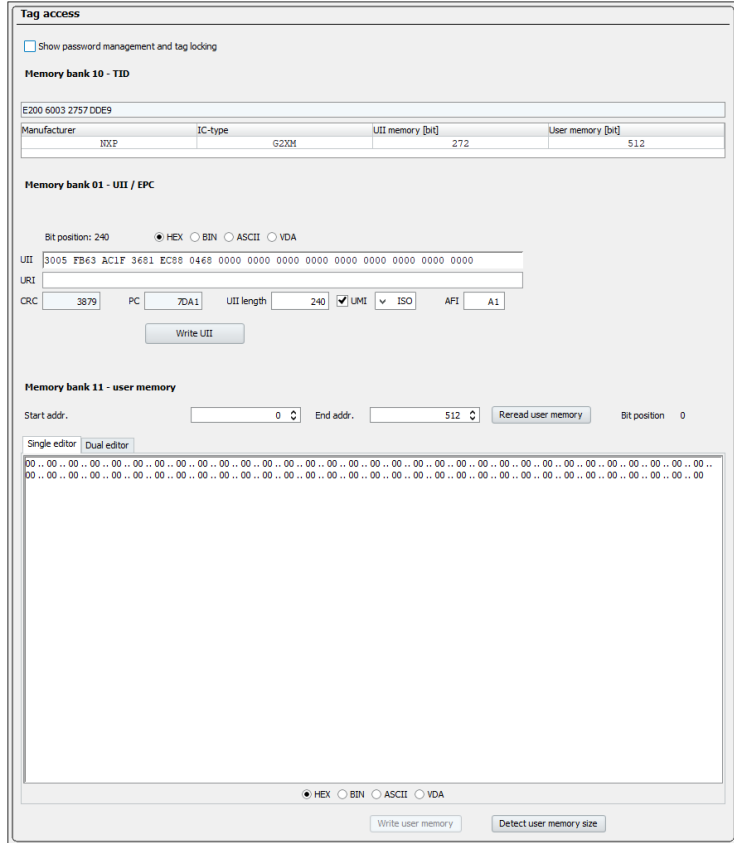


그림 9: SOPAS ET: 트랜스폰더 액세스 표시창

주
장치는 트랜스폰더의 TID(Tag Identifier: 태그 식별자)를 기술할 수 없습니다.

6.4 구성 계속하기

1. SOPAS ET 좌측 내비게이션 트리의 매개변수 항목에서 기타 입력 항목을 이용하여 애플리케이션에 필요한 탭을 편집하십시오.
가령 다음 탭을 편집합니다.
 - 안테나 구성, 성능 최적화, 데이터 프리프로세싱, 트랜스폰더 프로세싱
 - 대상물 트리거 제어(예: 디지털 입력 '센서 1' 이용), 데이터 처리 및 출력
 - 데이터 출력 인터페이스, 디지털 입력 기능 그리고 경우에 따라서는 옵션 메모리 카드의 사용
2. 안테나 구성 탭에서 컨트롤바로 내장 안테나의 송출력을 설정하십시오.
 - 안테나에 대한 지역별 허용값, [참조 장치 개요, 페이지 6](#).
 - RFU610-106xx 송출력 기본 설정: 10dBm (10mW)

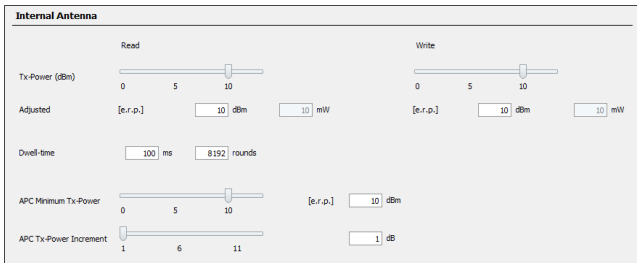


그림 10: SOPAS ET: 내장 안테나 설정 예

3. 설비를 운영하면서 설정을 테스트하고, 필요시 수정하십시오.

6.5 구성 종료하기

- ▶ 테스트까지 완료한 뒤 전체 구성을 다음과 같이 permanent(영구) 저장하십시오.
 - 기기의 파라미터 세트: 단추를 클릭하십시오.
 - PC에 있는 구성 파일: Device > Export SDV file 버튼을 클릭하십시오.

7 정비 및 유지관리

장치에는 정비가 필요한 부품이 없습니다.

- ▶ 읽기 및 쓰기 기능을 온전히 유지하려면 장치의 전면(안테나 후드)이 더러워진 경우(예: 금속성 먼지) 부드러운 천에 연성 세제를 적셔 전면을 조심스레 닦으십시오. 안테나 후드는 플라스틱 소재입니다.

8 운반 및 보관

기기는 보호용 플러그 및 커버를 모두 나사로 체결한 상태의 원래 포장 상태로 운반하거나 보관하십시오. 노천에서 보관하지 마십시오. 기기에 습기가 남아 있을 수 있으므로 공기가 통하지 않는 용기에 보관하지 마십시오. 부식성 물질에 노출하지 마십시오.

보관 조건: 건조하고 먼지가 없어야 하며 직간접적인 햇빛을 피해야 함, 가급적 진동이 없어야 함. 보관 온도 및 상대 습도 [참조 제원, 페이지 5](#).

9 수리

기기 수리는 SICK AG에서 훈련 및 공인을 받은 서비스 인력에 의해서만 수행되어야 합니다.

10 해체 및 폐기

쓰레기 없는 장치는 국가별 현행 폐기물 처리 규정에 따라 친환경적으로 폐기해야 합니다. 장치는 전자제품이므로 절대 생활쓰레기로 폐기해서는 안 됩니다!

11 제원

11.1 특징

	RFU610-106xx
버전 (작동 범위)	Short Range
제품 카테고리	안테나 내장형 RFID 쓰기/읽기 장치(UHF)
주파수 대역	UHF(860MHz ... 960MHz)
무선 통신 인가 (지역 분류)	유형에 따라 다름, 참조 장치 개요, 페이지 6
캐리어 주파수	
송출력	
RFID 표준(무선 인터페이스)	EPCglobal UHF Class 1 Generation 2, ISO/IEC 18000-6 C
변조	PR-ASK
연결 유형	Power 및 Ethernet 또는 PoE
판독 범위	대표값 0.5m ¹⁾
안테나	내장 안테나 <ul style="list-style-type: none"> • 송출력: 설정 가능 • 편파: 원형(LHCP²⁾) • 축비율: 대표값 2dB(ETSI), 3dB(FCC) • 구경각: 110° • 전후비(Front-to-back): 대표값 > 5dB
서비스 기능	장치 메모리 외부에서 매개변수 데이터 반자동 백업(매개변수 클로닝): <ul style="list-style-type: none"> • 삽입형 microSD 메모리 카드³⁾ 이용
시간	네트워크 타임 프로토콜(NTP), 내부 시간 없음
적합성	유형에 따라 다름. 다음 인터넷 주소에 있는 유형별 온라인 데이터시트 참조: www.sick.com/RFU61x UL: RFU610-10601(USA 및 캐나다) ⁴⁾
인증서	유형에 따라 다름. 다음 인터넷 주소에 있는 '다운로드' 항목 참조: www.sick.com/RFU61x

- 1) 판독 범위는 사용하는 트랜스폰더 및 주변 조건에 따라 다릅니다.
- 2) LHCP(Left-Hand Circular Polarization) = 반시계 방향 원형 편파.
- 3) 옵션 액세서리
- 4) UL 인증, 명판에 UL 로고가 있으며 장치 동작 시 UL 조건을 준수하는 경우.

11.2 인터페이스

	RFU610-106xx
Ethernet	<ul style="list-style-type: none"> • 프로토콜: TCP/IP • 기능: Host(판독 결과 데이터 출력) • 기능: Aux(서비스)¹⁾ • 데이터 전송 속도: 10/100MBit/s • 서비스: DHCP, NTP, HTTP/HTTPS
PROFINET	<ul style="list-style-type: none"> • 프로토콜: PROFINET • 기능: Host(판독 결과 데이터 출력), PROFINET Single Port²⁾ • 데이터 전송 속도: 10/100MBit/s
EtherNet/IP™	<ul style="list-style-type: none"> • 프로토콜: EtherNet/IP™ • 기능: Host(판독 결과 데이터 출력) • 데이터 전송 속도: 10/100MBit/s
USB 2.0 ³⁾	<ul style="list-style-type: none"> • 기능: Aux(서비스)¹⁾
디지털 입력	<ul style="list-style-type: none"> • 사양: 물리적, 스위칭 • $V_{in}^{4)} = \max. 30V$, $I_{in}^{5)} = \max. 5mA$. $V_{S\ trigger}^{6)} = V_S$, $I_{S\ trigger}^{7)} = \max. 40mA$ • 디바운싱 시간: 설정 가능⁸⁾ • 적절한 트리거 센서(예: GL 6)를 직접 연결 가능

	RFU610-106xx
시각적 표시부	<ul style="list-style-type: none"> 전면 상단에 RGB LED(상태 표시) 4개 안테나 후드의 네 모퉁이에 RGB LED(Process Feedback) 4개 사전 정의된 색상 배정을 포함한 표시 기능 설정 가능⁸⁾.
구성	구성 소프트웨어 SOPAS ET, CoLa 명령(텔레그램), 웹서버, SICK 기능 블록의 추가 지원을 포함한 필드버스 컨트롤러(PLC)
프로그래밍	SICK AppStudio 개발 환경을 이용한 사용자 맞춤 프로그래밍 ⁹⁾ 에 관한 자세한 정보는 다음 인터넷 주소에서 확인할 수 있습니다. www.sick.com/SICK_AppStudio

- 서비스: 예를 들어 구성, 진단, 트랜스폰더 액세스 또는 판독 결과 처리 표시.
- 다양한 제조사의 PLC 유형을 위한 기능 블록은 다음 인터넷 주소에 있습니다. www.sick.com/RFU61x.
- 일시적(서비스용)으로만 사용되는 USB 인터페이스
- 입력 전압.
- 입력 전류.
- 외부 트리거 센서용 공급 전압.
- 외부 트리거 센서용 공급 전류.
- 예를 들어 구성 소프트웨어 SOPAS ET 이용.
- 이 기능은 SD 카드 SDK6U로 활성화할 수 있습니다. 다음 인터넷 주소에서 구입 가능: www.sick.com

11.3 기계 및 전기

	RFU610-106xx
전기 연결	<ul style="list-style-type: none"> 연결부 1: M12 수 커넥터, 4핀, A코드 연결부 2: M12 암 커넥터, 8핀, X코드 연결부 3: M8 암 커넥터, 4핀, 코드 USB 인터페이스: 암 커넥터, 5핀, Micro-B 유형
공급 전압 V _s	EN 62368-1에 따른 ES1, NEC 보호 등급 2(UL13010) <ul style="list-style-type: none"> Power 및 Ethernet: DC 18V ... 30V PoE: PoE 기술에 따른 DC 48V / 57V
소비 전력	<ul style="list-style-type: none"> 동작: 대표값 6W¹⁾ 대기: 대표값 3W
하우징	알루미늄 다이캐스트, 플라스틱(PPS)
하우징 색상	검은색, 은색
측면 커버	플라스틱 필름, USB 인터페이스와 메모리 카드 슬롯에 일시적으로 접근하기 위해 벗길 수 있음
평균 무고장 시간 (MTBF)	22년 ²⁾
보호 등급	IP67(EN 60529:1991-10 / A2:2000-02)
보호 등급	III(EN 61140:2006-08)
안전	EN 62368-1:2014
무게	약 313g
치수 (L x W x H)	92mm x 80mm x 38mm ³⁾

- 전체 송출력 사용 시.
- 작동 시 주변 온도가 +50°C일 때 연속 작동.
- 경우에 따라 돌출한 연결 요소 또는 고정 요소 포함, [참조 장치 모습, 페이지 1](#).

11.4 주변 정보

	RFU610-106xx
전자기 적합성(EMC)	EN 301489-1 V2.1.1(2017) EN 301489-3 V1.6.1(2013)
내진동성	IEC 60068-2-6:2007(10Hz ... 150Hz / 5g 사인파) IEC 60068-2-64: 2008(10Hz ... 500Hz / 3.5g RMS)
내충격성	IEC 60068-2-27:2008(30 g / 6ms / 축당 12회 충격/사인파) 파 및 25 g / 6ms / 축당 20회 충격/사인파)
주변 온도	<ul style="list-style-type: none"> 동작: -25°C ... +50°C 보관³⁾: -40°C ... +70°C
허용 상대 습도	0% ... 90%, 미응결

- 보관 조건 [참조 운반 및 보관, 페이지 5](#).

12 장치 개요

RFU610-106xx: 장치 개요

지역 분류	다바이어웨어	캐리어 주파수	내장 안테나 송출력	장치 유형	제품 번호	함께 공급되는 타블렛 (품목 번호)
유럽/남아프리카/중동/아랍에미리트 연합	V2.06	865.7MHz ... 867.5MHz	최대 25mW (ERP ¹⁾)	RFU610-10600	1091102	영어판 (8023832), 독일어판 (8024099)

지역 분류	다바이어웨어	캐리어 주파수	내장 안테나 송출력	장치 유형	제품 번호	함께 공급되는 타블렛 (품목 번호)
USA / 캐나다 / 멕시코	V2.06	902.75MHz ... 927.25MHz	최대 40mW (EIRP ²⁾)	RFU610-10601	1099890	영어판 (8023832), 프랑스어판 (8024100), 스페인어판 (8024101)
인도	V2.07	865.7MHz ... 866.9MHz	최대 25mW (ERP ¹⁾)	RFU610-10603	1104443	영어판 (8023832)
브라질	V2.08	902.75MHz ... 907.25MHz ... 915.25MHz ... 927.25MHz	최대 40mW (EIRP ²⁾)	RFU610-10604	1104444	영어판 (8023832), 포르투갈어판 (8024106)
중국	V2.07	902.625MHz ... 924.375MHz	최대 25mW (ERP ¹⁾)	RFU610-10605	1101394	영어판 (8023832), 중국어판 (8024104)
일본	V2.07	916.8MHz ... 920.4MHz	최대 40mW (EIRP ²⁾)	RFU610-10607	1104447	영어판 (8023832), 일본어판 (8024103)
싱가포르	V2.08	920.25MHz ... 924.75MHz	최대 25mW (ERP ¹⁾)	RFU610-10609	1104449	영어판 (8023832)
한국	V2.08	917.3MHz ... 920.3MHz	최대 40mW (EIRP ²⁾)	RFU610-10610	1104446	영어판 (8023832), 한국어판 (8024102)
타이완	V2.08	922.25MHz ... 927.75MHz	최대 40mW (EIRP ²⁾)	RFU610-10613	1104445	영어판 (8023832), 타이완어판 (8024105)
말레이시아	V2.08	919.25MHz ... 922.75MHz	최대 25mW (ERP ¹⁾)	RFU610-10614	1104441	영어판 (8023832)
베트남	V2.08	918.25MHz ... 922.75MHz	최대 40mW (EIRP ²⁾)	RFU610-10618	1104448	영어판 (8023832)

- ERP = Equivalent Radiated Power(유효 방사 출력).
- EIRP = Equivalent Isotropic Radiated Power (유효 등방성 방사 출력).

12.1 사용 제한

- !** 중요
사용 제한!
- RFU610-106xx는 지역별 규정에 부합하도록 유형에 따라 적절한 주파수 대역으로 설정되어 있습니다. 해당 설정은 변경할 수 없습니다.
- 따라서 국가에서 보호하는 주파수(예: 이동 통신)를 방해하지 않으면서 장치를 유형에 따라 지역별로 사용할 수 있습니다. [참조 장치 개요, 페이지 6](#), '장치 유형' 및 '지역 분류' 열.
- 동일한 RFU610-106xx를 다른 지역에서 작동하는 경우 보호 주파수가 방해 받을 수 있습니다.
- 사용이 허가된 지역에서만 RFU610-106xx를 사용하십시오.
 - RFU610-106xx를 재판매하는 경우에는 구매자에게 지역 분류를 변경할 수 없다는 점을 알려주십시오.

프랑스

13개 군사 지역 인근 반경 20km 내에서는 RFU610-106xx 사용이 금지됩니다. 리투아니아 리투아니아에서는 사용에 제한이 있을 수 있습니다(다만 현재 그 범위는 알려지지 않음).

USA

- 이 기기는 FCC 규정 15부에 부합합니다. 기기 작동에 적용되는 조건은 다음과 같습니다.
 - 이 기기는 전자파를 방해하는 간섭 현상을 일으켜서는 안 되며, (2) 이 기기는 작동 장애를 야기할 수 있는 전자파 간섭을 비롯하여 수신하는 어떤 전자파 간섭에도 영향을 받지 않아야 합니다.
 - 규정 준수 책임이 있는 당사자의 명시적 동의 없이 기기를 어떤 식으로든 변경하거나 개조하면 작동 허가가 소멸할 수 있습니다.
 - 이 기기는 시험을 거쳤으며, FCC 규정 15에 따라 A등급 디지털 기기에 적용되는 한계치에 부합합니다. 이 한계치는 기기가 상업용 환경에서 작동할 때 장애 간섭을 받지 않도록 보호해 주는 값입니다. 이 기기는 고주파 에너지를 생성하고 사용하며 방출할 수 있습니다. 작동 지침서 지시대로 설치해서 사용하지 않으면 무선 통신에 장애가 생길 수 있습니다. 이 기기를 추가 지역에서 작동하면 이런 장애가 생길 확률이 매우 높으며, 이 경우 사용자는 이 장애를 자기 부담으로 해결해야 합니다.
 - 이 시스템은 전문 지식을 바탕으로 설치되어야 미국의 FCC 규정 15부에 부합할 수 있습니다.
 - 운영자와 전문 설치기사에는 인증된 시스템만 미국에서 사용되도록 할 책임이 있습니다. 시스템을 다른 조합으로 사용하는 것(동일한 정보를 전송하는 안테나를 동일한 장소에 설치하는 등)은 명백히 금지됩니다.
 - 이 장치는 FCC가 제어되지 않은 환경에서 방사되는 무선 전자파에 대해 정한 한계치를 준수합니다. 이 장치는 방사원과 인체 사이에 최소 거리 20 cm를 유지한 상태로 설치해서 작동해야 합니다.

캐나다

- A등급의 이 디지털 기기는 캐나다 표준 NMB-003에 부합합니다.
- 이 기기는 라이선스가 무료인 무선장치에 적용되는 캐나다 산업 CNR을 준수합니다. 다음 두 가지 전제하에서 기기 사용을 허용합니다. (1) 기기는 그 어떤 전자파 방해도 유발해서는 안 되며, (2) 기기 사용자는 기기에서 유발되는 전자파 방해가 기기 기능을 저하하더라도 이 방해를 용인해야 합니다.

한국

Class A Equipment (Industrial Use)

이 기기는 업무용(A급) 전자파적합기기로서 판매자 또는 사용자는 이 점을 주의하시기 바라 며, 가정외의 지역에서 사용하는 것을 목적으로 합니다.

타이완

주의: 저출력 무선 주파수 장치가 이미 인증을 받은 경우 기업 또는 사용자가 허 가 없이 주파수를 변경하거나, 출력을 높이거나, 원래 디자인의 특성 및 기능을 바꾸어서는 안 됩니다. 저출력 무선 주파수 장치의 사용이 비행 안전을 저해하 고 법적 통신을 방해해서는 안 됩니다. 방해가 확인되는 경우 즉시 사용을 중단 하고 더 이상 방해가 없도록 개선 조치를 취한 후에 사용을 재개할 수 있습니다. 앞선 항목에서 언급한 법적 통신이란 통신법 규정에 따라 이루어지는 무선 교 신을 뜻합니다. 저출력 무선 주파수 장치는 법적 통신에 의한 방해 또는 전파를 방출하는 산업, 과학, 의료 기기 및 설비에 의한 방해를 견뎌야 합니다.

13 자세한 정보 출처

장치와 옵션 부속품 및 필드 버스 모듈에 관한 부가 정보는 인터넷상의 다음 제 품 사이트에서 전자 문서로 확인할 수 있습니다.

13.1 RFID 쓰기/읽기 장치 RFU610 (UHF)

www.sick.com/RFU61x

주문 정보

- 장치 그리고 무선 기술에 따른 지역별 이형
- 알맞은 액세서리, 특히 트랜스폰더, 케이블, 홀더, 트리거 센서 등

문서

- 온라인 데이터시트: 유형별 기술 데이터 요약, 선택한 장치의 치수 도면 포 함
- RFID 쓰기/읽기 장치 RFU610(UHF) 퀵 스타트
- RFID 쓰기/읽기 장치 RFU61x(UHF) 작동 지침서
- 장치 구성 지원을 위한 RFU 매개변수 기술 정보
- 다양한 전자 포맷의 장치 치수 도면 및 3D CAD 치수 모델
- 별도 문의 요망: 장치의 명령 문자열 개요
- 액세서리(마운팅 시스템)의 문서

인증서

- EU 적합성 선언 및 기타 인증서

소프트웨어

- 구성 소프트웨어 SOPAS ET
- SDD 파일(SOPAS ET용 장치 기술 파일)
- 다양한 제조사의 프로그래밍 가능 제어기(PLC)와 장치 또는 필드버스 모듈 간 통신을 위한 기능 블록.

개별 판매처에서도 지원 가능: www.sick.com

13.2 저작권 고지

오픈 소스 소프트웨어 프로그램

SICK는 기기에 특히 GNU General Public Licence(GPL 버전 2, GPL 버전 3), GNU Lesser General Public Licence(LGPL), MIT 라이선스, zLib 라이선스 및 BSD 라이선스에서 파생된 라이선스 등의 무료 라이선스 저작권자가 사용을 허가한 오픈 소스 소프트웨어를 사용합니다.

이 소프트웨어 프로그램은 일반 공중 사용을 위해 마련된 것이지만, 그 어떤 보증도 제공하지 않습니다. 이러한 보증 배제 원칙은 프로그램이 특정한 목적에 적합하다거나 판매용으로 사용될 수 있다는 묵시적 약속에도 확대 적용됩니다.

자세한 사항은 GNU General Public Licence(일반 공중 사용 허가서)를 참조하십시오.

사용 허가서 전문은 참조. www.sick.com/licensetexts

사용 허가서 전문을 별도 요청하면 인쇄본을 제공할 수 있습니다.