



## beställningsinformation



typ	artikel nr
i17-SA213	6025067

Ytterligare enhetsutföranden och tillbehör → [www.sick.com/i17S](http://www.sick.com/i17S)

aktiverare ingår inte i leveransen



## tekniska data i detalj

## Kännetecken

<b>Tvångsöppnande</b>	2
<b>Normalt öppen</b>	1
<b>Låskraft</b>	≤ 12 N
<b>Aktiveringsfrekvens</b>	≤ 7.200 /h
<b>Aktiveringsriktningar</b>	3
<b>Starthastighet</b>	≤ 10 m/min

## Säkerhetstekniska parametrar

<b>B<sub>10d</sub>-värde</b>	2 x 10 <sup>6</sup> tillslag (vid låg last)
<b>Konstruktionstyp</b>	Konstruktionstyp 2 (EN ISO 14119)
<b>Aktiverarens koderingssteg</b>	Lågt koderingssteg (EN ISO 14119)
<b>Säker status i vid funktionsfel</b>	Brytaren saknar intern felregistrering och kan inte registrera en icke säker status vid förekommande fel. Felregistreringen sker med den anslutna säkerhetsriktade logikenheten.

## Funktioner

<b>Säker seriekoppling</b>	Inga, bara enkel ledning (med diagnos)
----------------------------	--

## Gränssnitt

<b>Anslutningstyp</b>	Kabelföring, 3 x M20
Ledartvärsnitt	≤ 1,5 mm <sup>2</sup>

## Elsystem

<b>Brytarprincip</b>	Långsam växling
<b>Användningskategori</b>	AC-15/DC-13 (IEC 60947-5-1)
<b>Märkdriftsström (-spänning)</b>	3 A (240 V AC) 2 A (24 V DC)
<b>Märkisolationspänning U<sub>i</sub></b>	240 V
<b>Märkimpulsspänning U<sub>imp</sub></b>	2.500 V
<b>Kortslutningsskydd</b>	2 A gG
<b>Kopplingspänning</b>	≥ 5 V DC

<b>Kopplingsström (brytspänning)</b>	5 mA (5 V DC)
--------------------------------------	---------------

## Mekanik

<b>Vikt</b>	+ 0,19 kg
<b>Husmaterial</b>	Termoplast, glasfiberförstärkt
<b>Mekanisk livslängd</b>	1 x 10 <sup>6</sup> tillslag

## Omgivningsdata

<b>IP-klassning</b>	IP67 (IEC 60529)
<b>Omgivningstemperatur under drift</b>	-20 °C ... +80 °C
<b>Lagringstemperatur</b>	-20 °C ... +80 °C

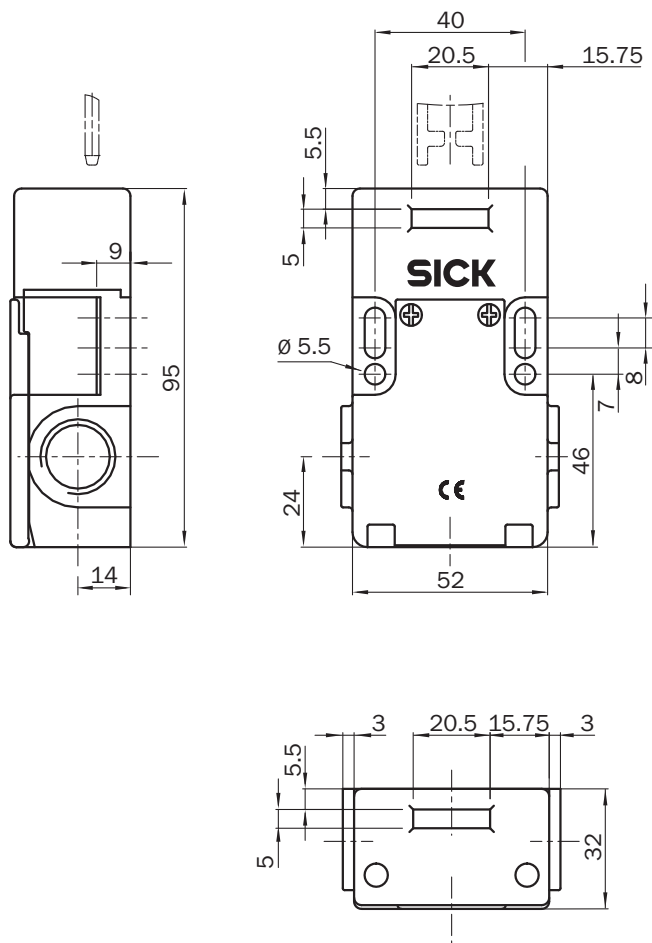
## Certifikat

<b>EU declaration of conformity</b>	✓
<b>UK declaration of conformity</b>	✓
<b>China RoHS</b>	✓
<b>cULus certificate</b>	✓

## Klassificeringar

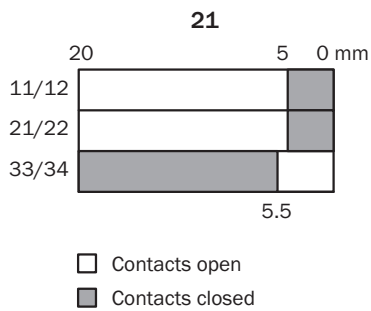
<b>ECLASS 5.0</b>	27272602
<b>ECLASS 5.1.4</b>	27272602
<b>ECLASS 6.0</b>	27272602
<b>ECLASS 6.2</b>	27272602
<b>ECLASS 7.0</b>	27272602
<b>ECLASS 8.0</b>	27272602
<b>ECLASS 8.1</b>	27272602
<b>ECLASS 9.0</b>	27272602
<b>ECLASS 10.0</b>	27272602
<b>ECLASS 11.0</b>	27272602
<b>ECLASS 12.0</b>	27272602
<b>ETIM 5.0</b>	EC002592
<b>ETIM 6.0</b>	EC002592
<b>ETIM 7.0</b>	EC002592
<b>ETIM 8.0</b>	EC002592
<b>UNSPSC 16.0901</b>	39122205

Måttitning

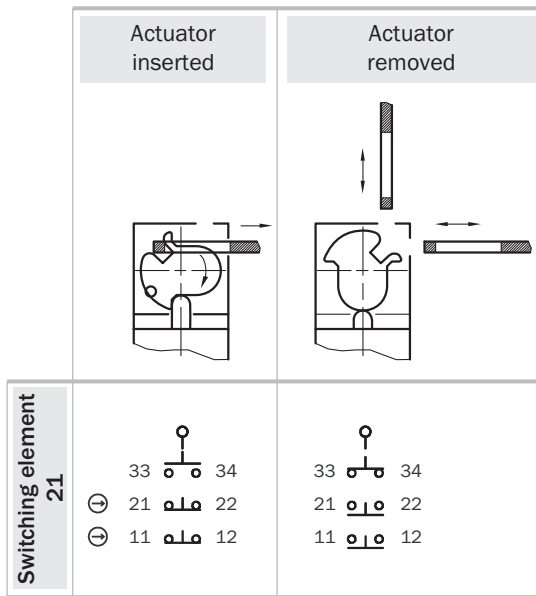


Mått i mm

Kopplingsvägsdiagram Visning av kontakterna när aktivatorn dras ur (helt ansluten = 0 mm)



Kopplingselement



Switching element 21:

2 positive action N/C contacts + 1 N/O contact

## SICK I ÖVERSIKT

SICK är en av de ledande tillverkarna av intelligenta sensorer och sensorlösningar för industriella användningar. Ett unikt program med produkter och tjänster skapar den perfekta basen för säker och effektiv styrning av processer, till skydd för människor mot olyckor och för att undvika att skada miljön.

Vi har omfattande erfarenhet inom många branscher och känner till dina processer och krav. Därmed kan vi leverera intelligenta sensorer, perfekt anpassade till kundens behov. Kundanpassade systemlösningar testas och optimeras vid applikationscentren i Europa, Asien och Nordamerika. Detta gör oss till en pålitlig leverantör och utvecklingspartner.

Omfattande tjänster avrundar vår program: SICK LifeTime Services stöder dig under maskinens kompletta livstid och ger både säkerhet och produktivitet.

**Det betyder "Sensor Intelligence."**

## GLOBALT NÄRA DIG:

Kontaktpersoner och flera orter → [www.sick.com](http://www.sick.com)