



# VL18-3P3640

V18

FOTOCCELLER OCH LJUSBOMMAR

**SICK**  
Sensor Intelligence.



## beställningsinformation

typ	artikel nr
VL18-3P3640	6013599

Ytterligare enhetsutföranden och tillbehör → [www.sick.com/V18](http://www.sick.com/V18)

Bilden kan avvika från texten



## tekniska data i detalj

Kännetecken

<b>Funktionsprincip</b>	Reflektor fotocell
<b>Dimensioner (B x H x D)</b>	18 mm x 18 mm x 78 mm
<b>Husform (ljusutgång)</b>	Cylinderformad
<b>Husets längd</b>	78 mm
<b>Gängdiameter (hus)</b>	M18 x 1
<b>Optisk axel</b>	Rak
<b>Kopplingsavstånd max.</b>	0,05 m ... 3,7 m <sup>1)</sup>
<b>Räckvidd</b>	0,05 m ... 3 m <sup>1)</sup>
<b>Fokus</b>	Ca 2,8°
<b>Ljustyp</b>	Synligt rött ljus
<b>Ljussändare</b>	Lysdiod (LED) <sup>2)</sup>
<b>Ljuspunktsstorlek (avstånd)</b>	Ø 150 mm (3 m)
<b>Strålningsvinkel</b>	Ca 2,8°
<b>Inställning</b>	Ingen

<sup>1)</sup> Reflektor C110A.

<sup>2)</sup> Livslängd: 100 000 h vid T<sub>U</sub> = +25 °C.

## Mekanik/elektroteknik

<b>Matningsspänning <math>U_B</math></b>	10 V DC ... 30 V DC <sup>1)</sup>
<b>Restvåg</b>	$\pm 10\%$ <sup>2)</sup>
<b>Strömförbrukning</b>	30 mA <sup>3)</sup>
<b>Kopplingsutgång</b>	PNP
<b>Kopplingstyp</b>	Mörkeraktiv
<b>Utgångsström <math>I_{max}</math></b>	$\leq 100$ mA
<b>Responstid</b>	$\leq 2$ ms <sup>4)</sup>
<b>Kopplingsfrekvens</b>	250 Hz <sup>5)</sup>
<b>Anslutningstyp</b>	Kontakt M12, 4-polig
<b>Skyddskopplingar</b>	A <sup>6)</sup> B <sup>7)</sup> C <sup>8)</sup> D <sup>9)</sup>
<b>Skyddsklass</b>	III
<b>Vikt</b>	100 g
<b>Polfilter</b>	✓
<b>Husmaterial</b>	Plast, PBT/PC
<b>Material, optik</b>	Plast, PMMA
<b>IP-klassning</b>	IP67
<b>Omgivningstemperatur, drift</b>	-25 °C ... +70 °C
<b>UL-File-Nr.</b>	NMFT2.E175606

<sup>1)</sup> Gränsvärden.

<sup>2)</sup> Får inte över- eller underskrida  $U_V$ -toleranser.

<sup>3)</sup> Utan last.

<sup>4)</sup> Signalgångtid vid ohmsk last.

<sup>5)</sup> Vid ljus-mörk-förhållandet 1:1.

<sup>6)</sup> A =  $U_V$ -anslutningar polsäkringskyddade.

<sup>7)</sup> B = in- och utgångar polsäkringskyddade.

<sup>8)</sup> C = Avstörning.

<sup>9)</sup> D = överströms- och kortslutningskyddade utgångar.

## Säkerhetstekniska parametrar

<b>MTTF<sub>D</sub></b>	68 år
<b>DC<sub>avg</sub></b>	0 %

## Certifikat

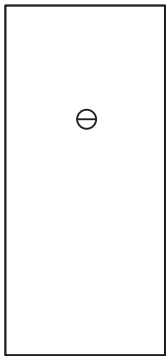
<b>EU declaration of conformity</b>	✓
<b>UK declaration of conformity</b>	✓
<b>ACMA declaration of conformity</b>	✓
<b>Moroccan declaration of conformity</b>	✓
<b>China RoHS</b>	✓
<b>cRUus certificate</b>	✓

## Klassificeringar

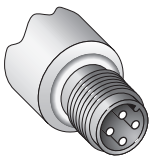
<b>ECLASS 5.0</b>	27270902
-------------------	----------

<b>ECLASS 5.1.4</b>	27270902
<b>ECLASS 6.0</b>	27270902
<b>ECLASS 6.2</b>	27270902
<b>ECLASS 7.0</b>	27270902
<b>ECLASS 8.0</b>	27270902
<b>ECLASS 8.1</b>	27270902
<b>ECLASS 9.0</b>	27270902
<b>ECLASS 10.0</b>	27270902
<b>ECLASS 11.0</b>	27270902
<b>ECLASS 12.0</b>	27270902
<b>ETIM 5.0</b>	EC002717
<b>ETIM 6.0</b>	EC002717
<b>ETIM 7.0</b>	EC002717
<b>ETIM 8.0</b>	EC002717
<b>UNSPSC 16.0901</b>	39121528

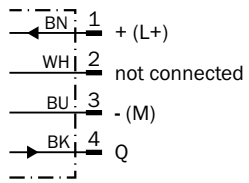
### Inställningsmöjligheter



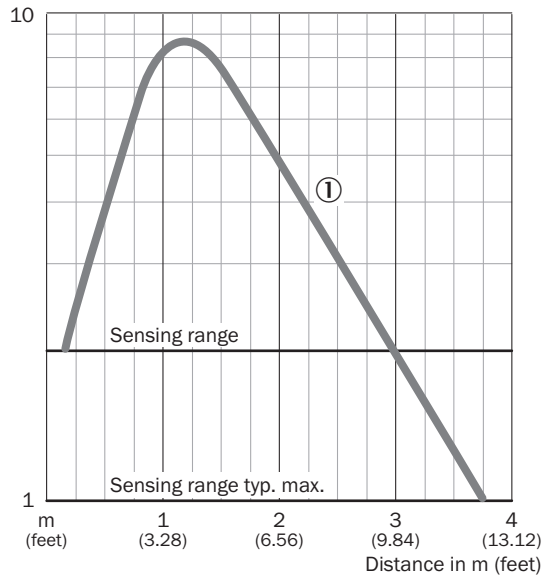
### Anslutningstyp



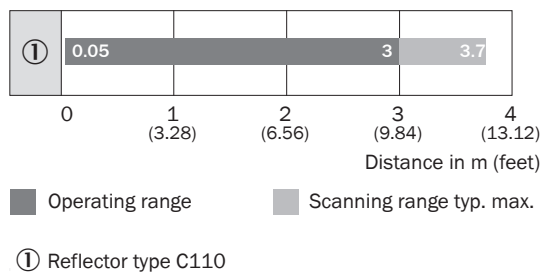
### Anslutningsschema Cd-066



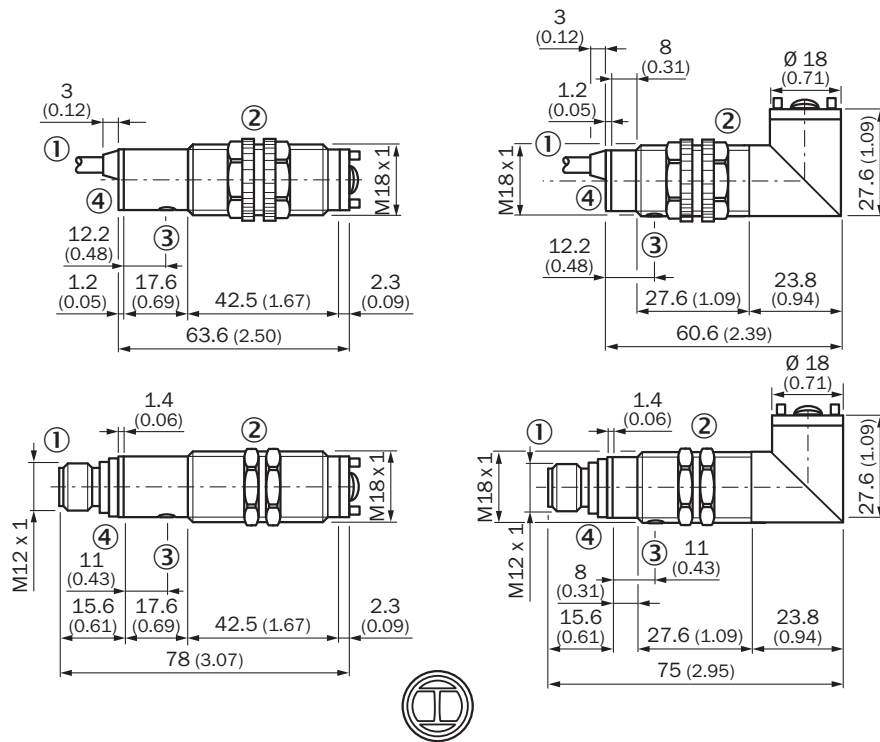
### Karakteristik



### Kopplingsavståndsdigram



### Måttritning



Mått i mm

- ① kabel eller stickkontakt
- ② fästmuttrar i plast för enheter med plasthus, NV 22 mm
- ② fästmuttrar i metall för enheter med metallhus, NV 24 mm
- ③ känslighetsinställning
- ④ mottagningsindikering, leD, gul

## rekommenderat tillbehör

Ytterligare enhetsutföranden och tillbehör → [www.sick.com/V18](http://www.sick.com/V18)

	Kortfattad beskrivning	typ	artikel nr
monteringssystem			
	<ul style="list-style-type: none"> <li><b>Beskrivning:</b> Monteringsvinkel för M18-sensorer</li> <li><b>Material:</b> Stål</li> <li><b>Uppgifter:</b> Stål, förzinkat</li> <li><b>Leveransomfattning:</b> Utan fästmaterial</li> <li><b>Lämpliga för:</b> GR18, V180-2, V18, W15, Z1, Z2</li> </ul>	BEF-WN-M18	5308446
	<ul style="list-style-type: none"> <li><b>Beskrivning:</b> Universell fästvinkel för reflektorer</li> <li><b>Mått (B x H x L):</b> 85 mm x 90 mm x 35 mm</li> <li><b>Material:</b> Stål</li> <li><b>Uppgifter:</b> Stål, förzinkat</li> <li><b>Lämpliga för:</b> C110A, P250, PL20, PL30A, PL40A, PL80A</li> </ul>	BEF-WN-REFX	2064574
	<ul style="list-style-type: none"> <li><b>Beskrivning:</b> Platta N11N för universell klämhållare</li> <li><b>Material:</b> Rostfritt stål</li> <li><b>Uppgifter:</b> Rostfritt stål 1.4571 (platta), rostfritt stål 1.4408 (klämhållare)</li> <li><b>Leveransomfattning:</b> Universell klämhållare (5322627), fästmaterial</li> <li><b>Kan användas till:</b> DeltaPac, Glare, WTD20E</li> </ul>	BEF-KHS-N11N	2071081
kontaktanslutningar och kablar			
	<ul style="list-style-type: none"> <li><b>Anslutningstyp A:</b> Honkontakt, M12, 4-polig, rak, A-kodad</li> <li><b>Anslutningstyp B:</b> Öppen ledningsände</li> <li><b>Signaltyp:</b> Sensor-/ställjonskabel</li> <li><b>Kabel:</b> 5 m, 4 ledare, PVC</li> <li><b>Beskrivning:</b> Sensor-/ställjonskabel, oskärmad</li> <li><b>Användningsområde:</b> Kemikalieområde, brytrulle zoner</li> </ul>	YF2A14-050VB3XLE-AX	2096235
	<ul style="list-style-type: none"> <li><b>Anslutningstyp A:</b> Kontakt, M12, 4-polig, rak, A-kodad</li> <li><b>Beskrivning:</b> Oskärmad</li> <li><b>Anslutningsteknik:</b> Skruvklämma</li> <li><b>Tillåten ledararea:</b> ≤ 0,75 mm<sup>2</sup></li> </ul>	STE-1204-G	6009932
	<ul style="list-style-type: none"> <li><b>Anslutningstyp A:</b> Honkontakt, M12, 4-polig, rak, A-kodad</li> <li><b>Anslutningstyp B:</b> Öppen ledningsände</li> <li><b>Signaltyp:</b> Sensor-/ställjonskabel</li> <li><b>Kabel:</b> 5 m, 4 ledare, PUR, halogenfri</li> <li><b>Beskrivning:</b> Sensor-/ställjonskabel, oskärmad</li> <li><b>Användningsområde:</b> Brytrulle zoner, olje-/smörjmedelsområde, robot, drift med kabelpaket</li> </ul>	YF2A14-050UB3XLE-AX	2095608
reflektorer och optik			
	<ul style="list-style-type: none"> <li><b>Beskrivning:</b> Rektangulär, påskruvbar</li> <li><b>Mått:</b> 51 mm 61 mm</li> <li><b>Omgivningstemperatur, drift:</b> -30 °C ... +65 °C</li> </ul>	P250	5304812

## SICK I ÖVERSIKT

SICK är en av de ledande tillverkarna av intelligenta sensorer och sensorlösningar för industriella användningar. Ett unikt program med produkter och tjänster skapar den perfekta basen för säker och effektiv styrning av processer, till skydd för människor mot olyckor och för att undvika att skada miljön.

Vi har omfattande erfarenhet inom många branscher och känner till dina processer och krav. Därmed kan vi leverera intelligenta sensorer, perfekt anpassade till kundens behov. Kundanpassade systemlösningar testas och optimeras vid applikationscentren i Europa, Asien och Nordamerika. Detta gör oss till en pålitlig leverantör och utvecklingspartner.

Omfattande tjänster avrundar vår program: SICK LifeTime Services stöder dig under maskinens kompletta livstid och ger både säkerhet och produktivitet.

**Det betyder "Sensor Intelligence."**

## GLOBALT NÄRA DIG:

Kontaktpersoner och flera orter → [www.sick.com](http://www.sick.com)